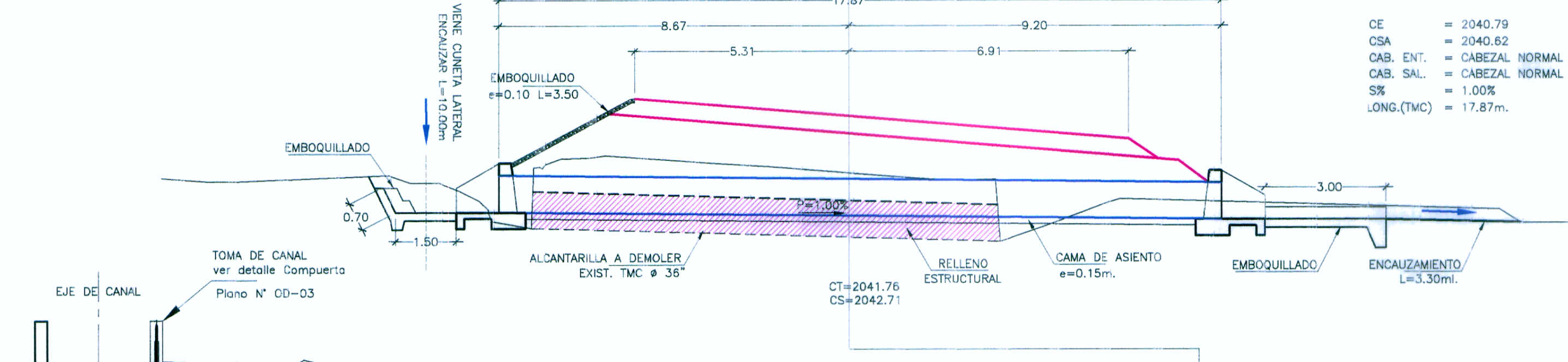
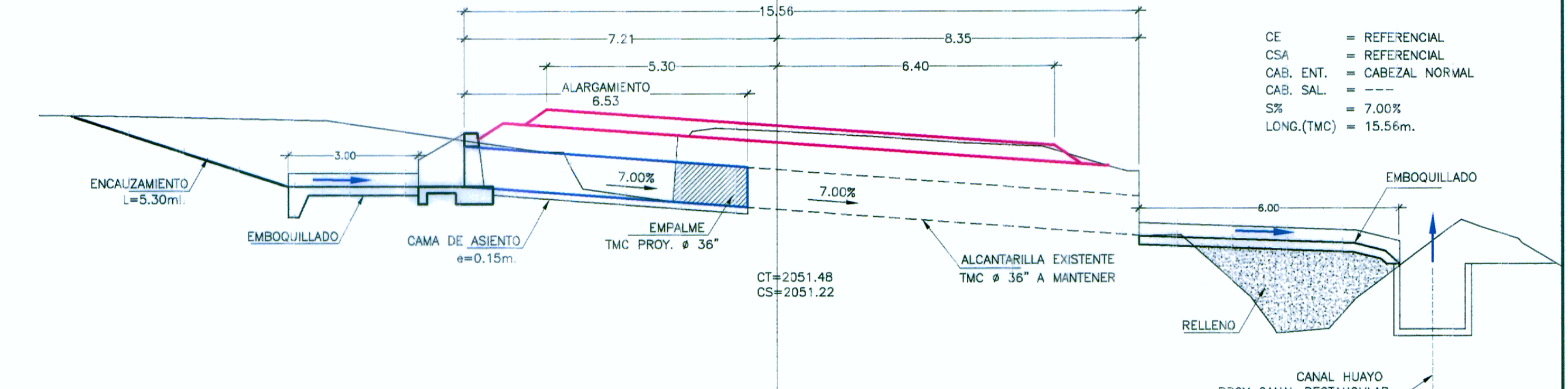


ALCANTARILLA TIPO TMC Ø36" REEMPLAZAR 33+648.90 ESVAJE 84'



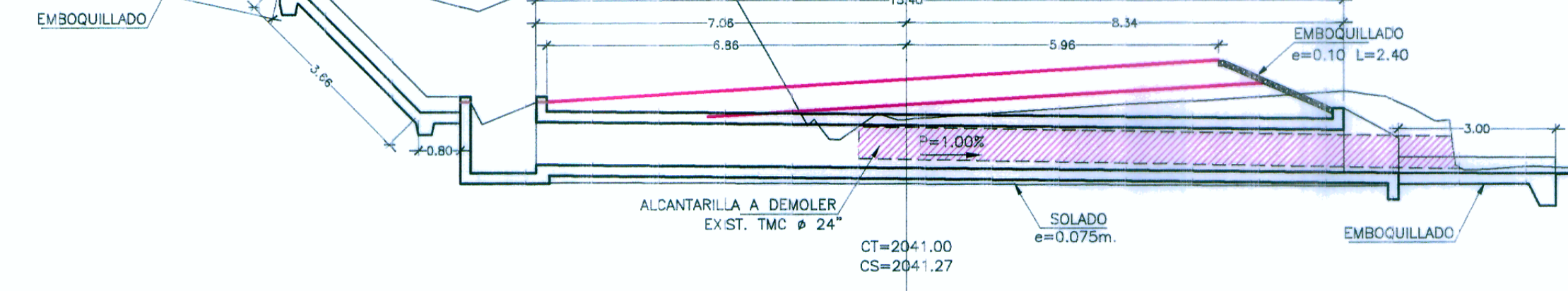
CE = 2040.79
CSA = 2040.62
CAB. ENT. = CABEZAL NORMAL
CAB. SAL. = CABEZAL NORMAL
S% = 1.00%
LONG.(TMC) = 17.87m.

ALCANTARILLA TIPO TMC Ø36" ALARGAMIENTO A LA ENTRADA 34+377



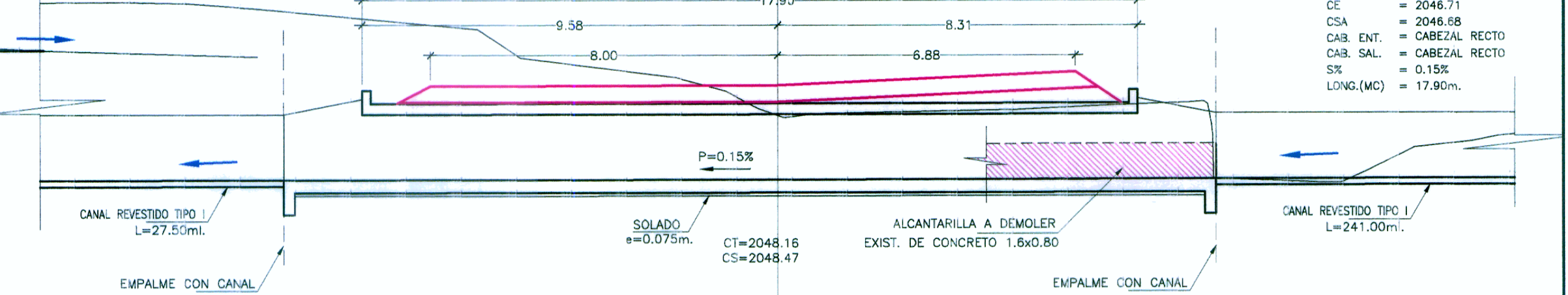
CE = REFERENCIAL
CSA = REFERENCIAL
CAB. ENT. = CABEZAL NORMAL
CAB. SAL. = ---
S% = 7.00%
LONG.(TMC) = 15.56m.

ALCANTARILLA TIPO MC 0.80x0.80 REEMPLAZAR 33+535.40 ESVAJE 73'



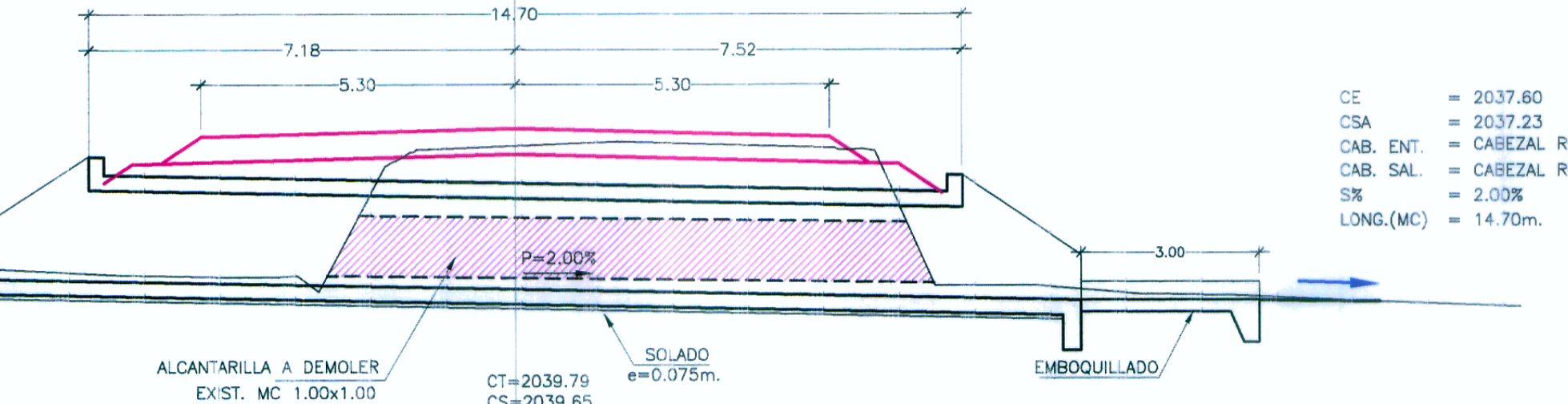
CE = 2040.16
CSA = 2040.00
CAB. ENT. = CAJA RECEPTORA
CAB. SAL. = CABEZAL NORMAL
S% = 1.00%
LONG.(MC) = 15.40m.

ALCANTARILLA TIPO MC 2.00x1.50 REEMPLAZAR ESVAJE 50' 34+175



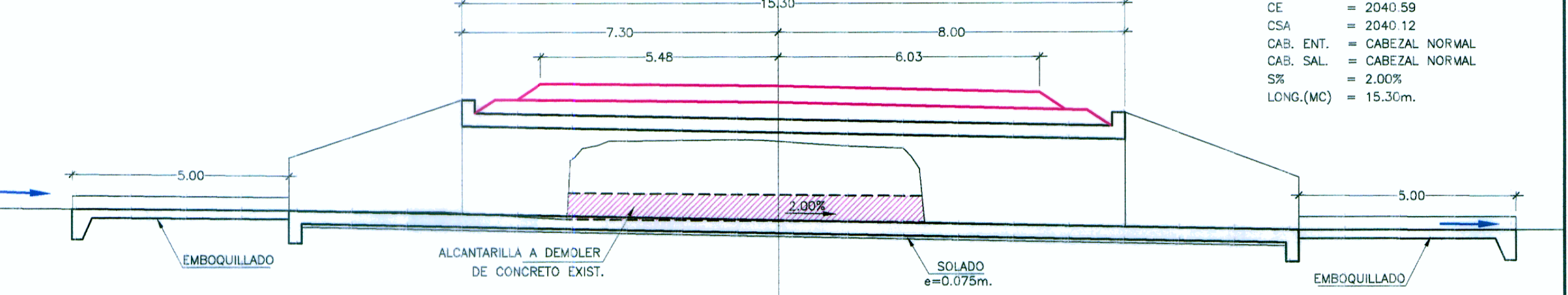
CE = 2046.71
CSA = 2046.68
CAB. ENT. = CABEZAL RECTO
CAB. SAL. = CABEZAL RECTO
S% = 0.15%
LONG.(MC) = 17.90m.

ALCANTARILLA TIPO MC 1.50x1.50 REEMPLAZAR 33+426.80



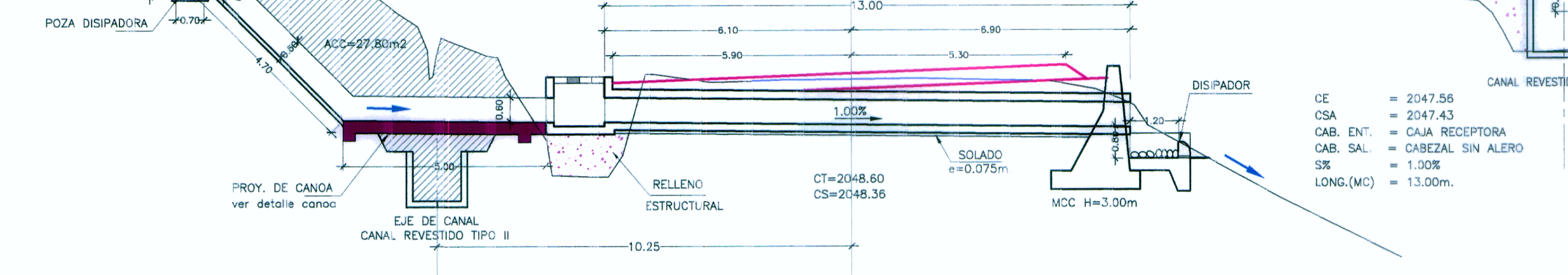
CE = 2037.60
CSA = 2037.23
CAB. ENT. = CABEZAL RECTO
CAB. SAL. = CABEZAL RECTO
S% = 2.00%
LONG.(MC) = 14.70m.

ALCANTARILLA TIPO MC 2.00x2.00 REEMPLAZAR 33+945.50 ESVAJE 104'



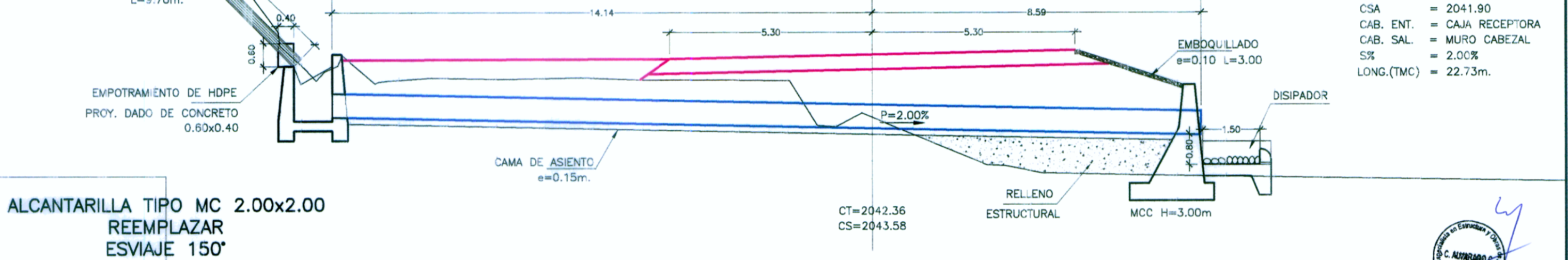
CE = 2040.59
CSA = 2040.12
CAB. ENT. = CABEZAL NORMAL
CAB. SAL. = CABEZAL NORMAL
S% = 2.00%
LONG.(MC) = 15.30m.

ALCANTARILLA TIPO MC 0.60x0.60m REEMPLAZAR 33+150



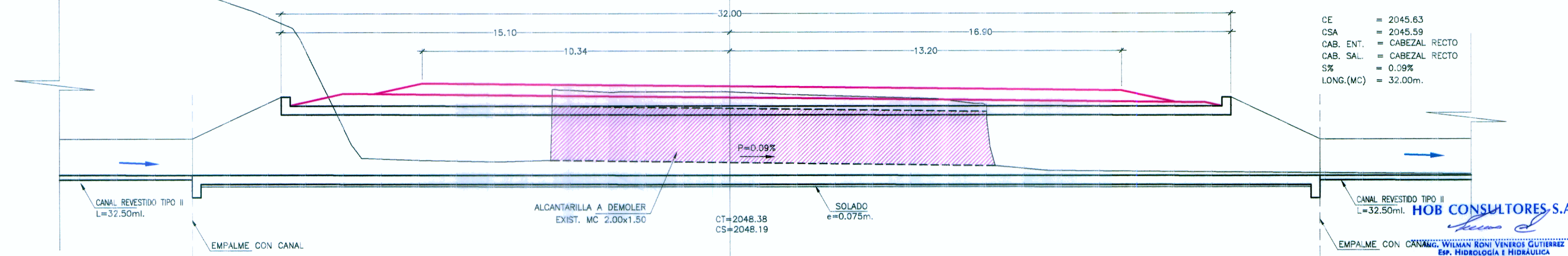
CE = 2047.56
CSA = 2047.43
CAB. ENT. = CAJA RECEPTORA
CAB. SAL. = CABEZAL SIN ALERO
S% = 1.00%
LONG.(MC) = 13.00m.

ALCANTARILLA TIPO TMC Ø24" REEMPLAZAR 33+865



CE = 2042.35
CSA = 2041.90
CAB. ENT. = CAJA RECEPTORA
CAB. SAL. = MURO CABEZAL
S% = 2.00%
LONG.(TMC) = 22.73m.

ALCANTARILLA TIPO MC 2.00x2.00 REEMPLAZAR ESVAJE 150' 33+109.4



CE = 2045.63
CSA = 2045.59
CAB. ENT. = CABEZAL RECTO
CAB. SAL. = CABEZAL RECTO
S% = 0.09%
LONG.(MC) = 32.00m.



HOB CONSULTORES S.A.

ING. FAYE FRANCISCA FERRER CARRERA
ESP. INGENIERIA CIVIL Y OBRAS DE ARTE
CIP N° 92350

HOB CONSULTORES S.A.

ING. CESAR GUEVARA MORALES
ESP. INGENIERIA CIVIL Y OBRAS DE ARTE
CIP N° 92350

FECHA: MAYO 2012

ESCALA FORMATO A1: 1/100 ESCALA FORMATO A3: 1/200

008-11-ALC-17

Logos for PERU, Ministerio de Transportes y Comunicaciones, and Provias Nacional.

HOB CONSULTORES S.A. logo and address: CALLE AJUADA BLANCA N° 102 - LIMA 33 - PERU.

Table with columns: Jefe Estudio (ING. CESAR GUEVARA M.), Especialista (RONI VENEROS G.), Revisión (Rev), and Proceso y Ploteo (M.CHAFLOQUE).

Table titled 'REVISIONES' with columns: N°, FECHA, and DESCRIPCION.

ESTUDIO DEFINITIVO PARA EL MEJORAMIENTO DE LA CARRETERA: SAN MARCOS-CAJABAMBA-SAUSACOCCHA TRAMO: SAN MARCOS-CAJABAMBA CONTRATO N° 008-2011-MTC/20

ALCANTARILLAS MENORES KM 33+109.40 - KM 34+377

ESPECIALISTA: RONI VENEROS G. REVISIÓN: Rev. PROCESO Y PLOTEO: M.CHAFLOQUE