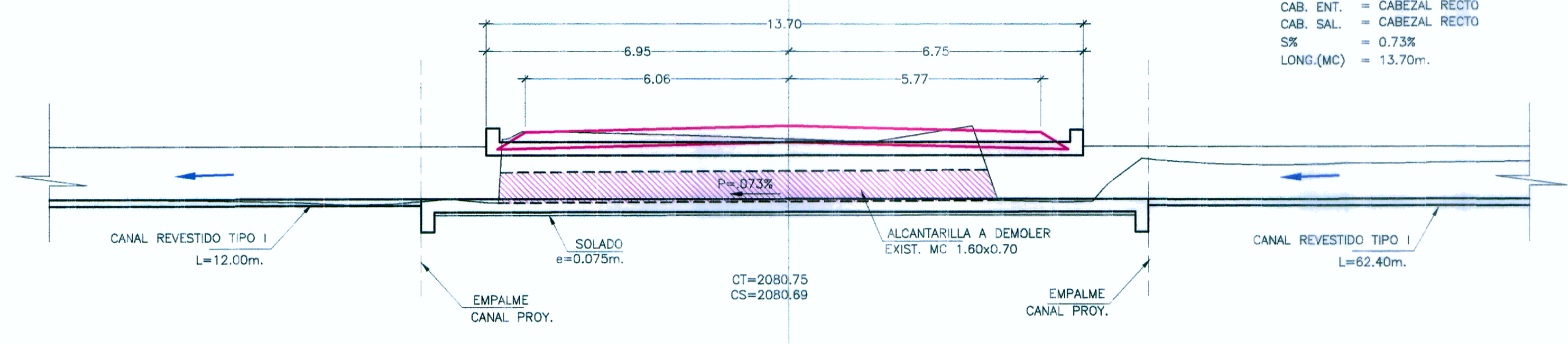


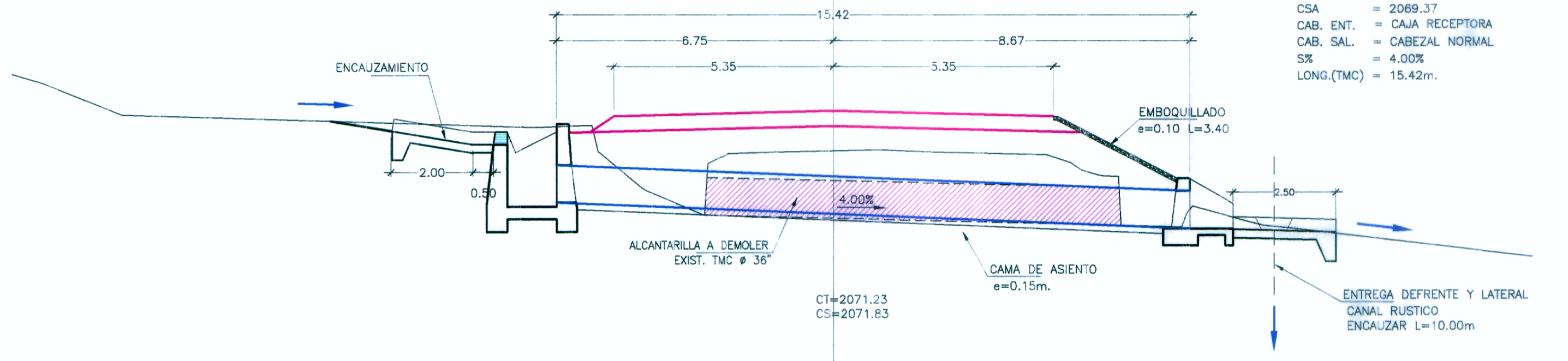
**ALCANTARILLA TIPO MC 2.00x1.00
REEMPLAZAR
36+795.10
ESVIAJE 67'**

CE = 2079.39
CSA = 2079.38
CAB. ENT. = CABEZAL RECTO
CAB. SAL. = CABEZAL RECTO
S% = 0.73%
LONG.(MC) = 13.70m.



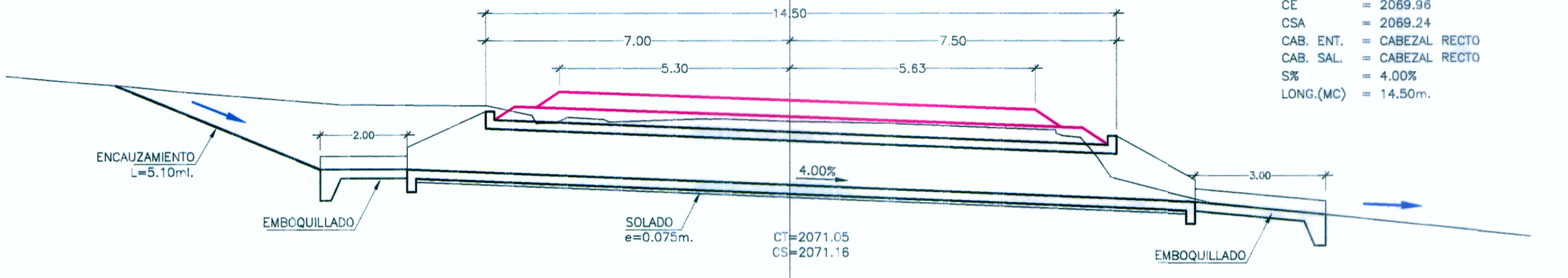
**ALCANTARILLA TIPO TMC Ø36"
REEMPLAZAR
36+565.80
ESVIAJE 98'**

CE = 2069.99
CSA = 2069.37
CAB. ENT. = CAJA RECEPTORA
CAB. SAL. = CABEZAL NORMAL
S% = 4.00%
LONG.(TMC) = 15.42m.



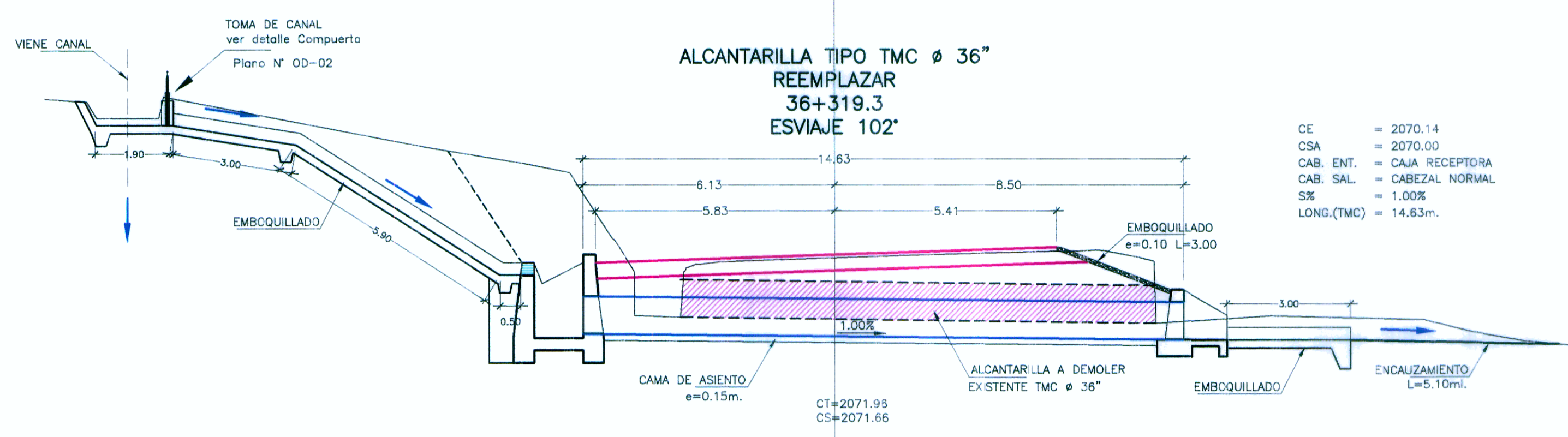
**ALCANTARILLA TIPO MC 1.00x1.00
PROYECTADA
36+420**

CE = 2069.96
CSA = 2069.24
CAB. ENT. = CABEZAL RECTO
CAB. SAL. = CABEZAL RECTO
S% = 4.00%
LONG.(MC) = 14.50m.



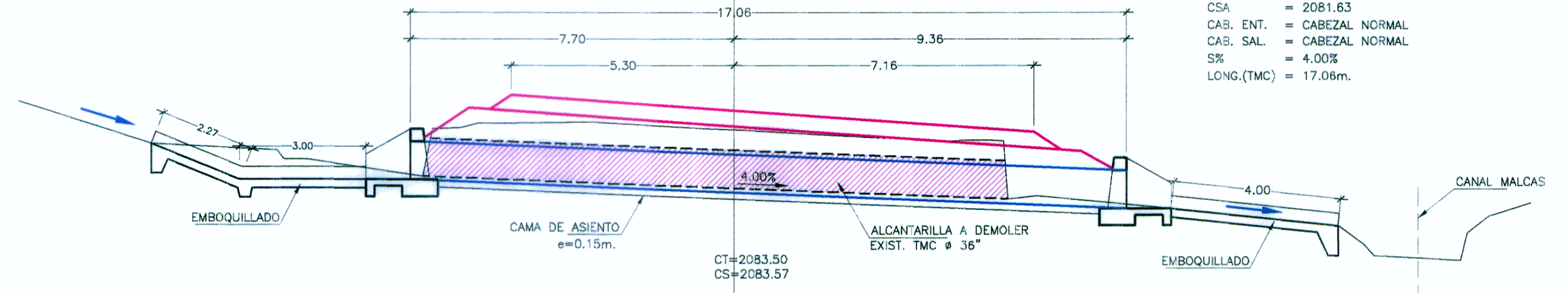
**ALCANTARILLA TIPO TMC Ø 36"
REEMPLAZAR
36+319.3
ESVIAJE 102'**

CE = 2070.14
CSA = 2070.00
CAB. ENT. = CAJA RECEPTORA
CAB. SAL. = CABEZAL NORMAL
S% = 1.00%
LONG.(TMC) = 14.63m.



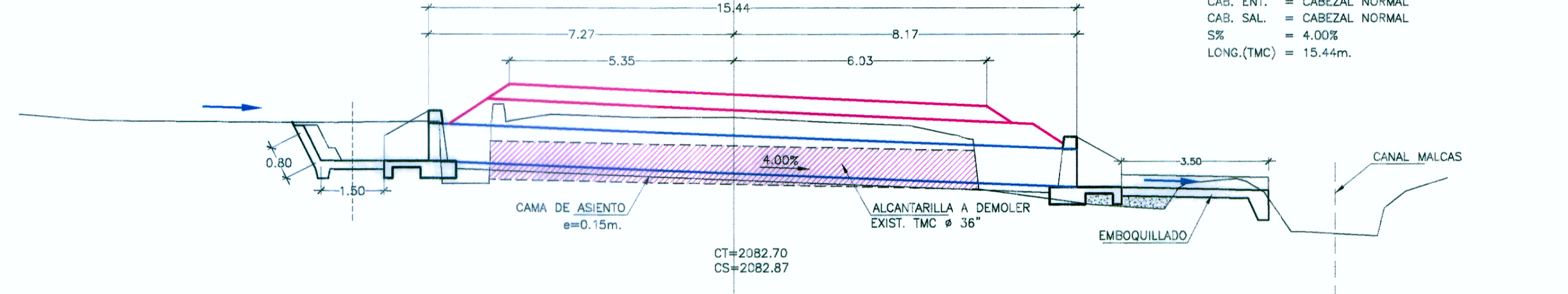
**ALCANTARILLA TIPO TMC Ø36"
REEMPLAZAR
37+877.40
ESVIAJE 87'**

CE = 2082.31
CSA = 2081.63
CAB. ENT. = CABEZAL NORMAL
CAB. SAL. = CABEZAL NORMAL
S% = 4.00%
LONG.(TMC) = 17.06m.



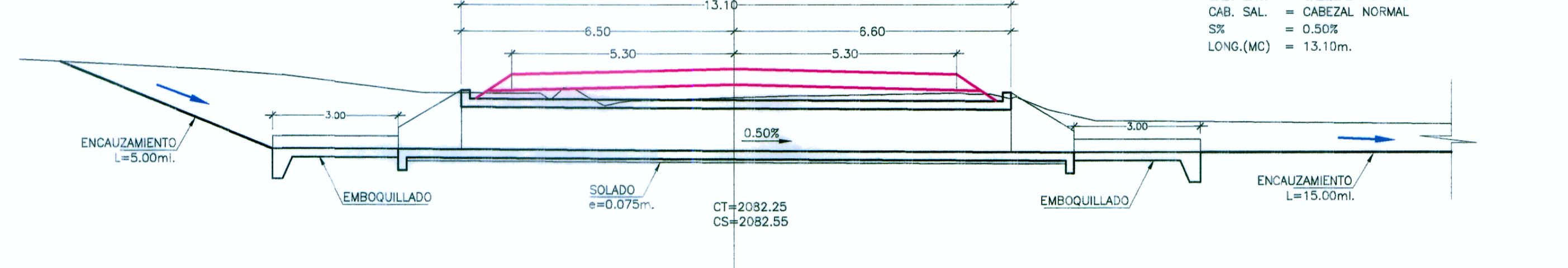
**ALCANTARILLA TIPO TMC Ø36"
REEMPLAZAR
37+449.30
ESVIAJE 98'**

CE = 2081.66
CSA = 2081.04
CAB. ENT. = CABEZAL NORMAL
CAB. SAL. = CABEZAL NORMAL
S% = 4.00%
LONG.(TMC) = 15.44m.



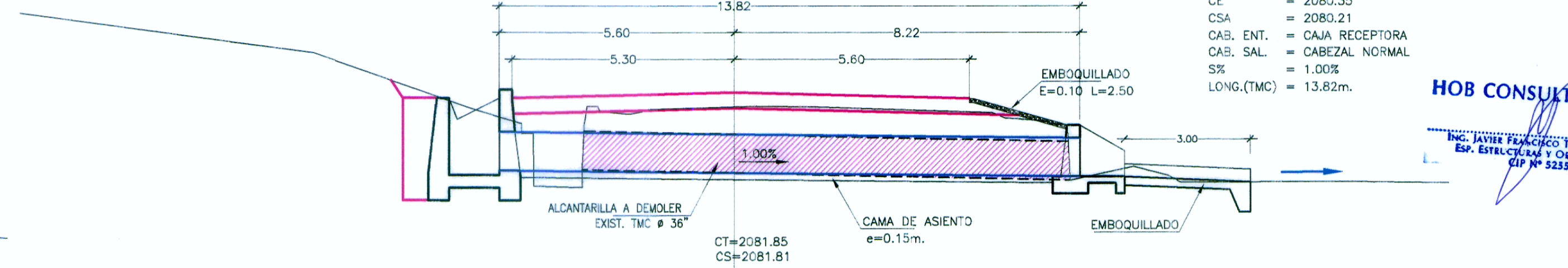
**ALCANTARILLA TIPO MC 1.00x1.00
PROYECTADA
37+148**

CE = 2081.03
CSA = 2080.95
CAB. ENT. = CABEZAL NORMAL
CAB. SAL. = CABEZAL NORMAL
S% = 0.50%
LONG.(MC) = 13.10m.



**ALCANTARILLA TIPO TMC Ø36"
REEMPLAZAR
37+027.40**

CE = 2080.35
CSA = 2080.21
CAB. ENT. = CAJA RECEPTORA
CAB. SAL. = CABEZAL NORMAL
S% = 1.00%
LONG.(TMC) = 13.82m.



HOB CONSULTORES S.A.
ING. WILMAN BONI VENEROS GUTIERREZ
ESP. HIDROLOGIA E HIDRAULICA
CIP Nº 97414

HOB CONSULTORES S.A.
ING. CESAR EDISON GUEVARA MATEPARTIDA
ING. DE ESTUDIO
CIP Nº 7438

HOB CONSULTORES S.A.
ING. JAVIER FRANCISCO YAJI CARRERA
Esp. ESTRUCTURAS Y OBRAS DE ARTE
CIP Nº 52350

REVISIONES	
Nº	FECHA DESCRIPCIÓN