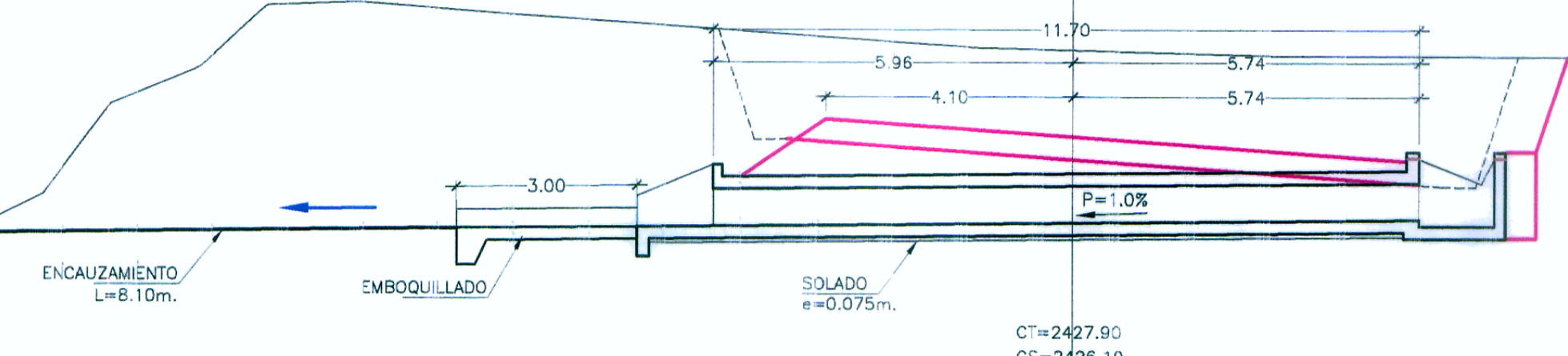
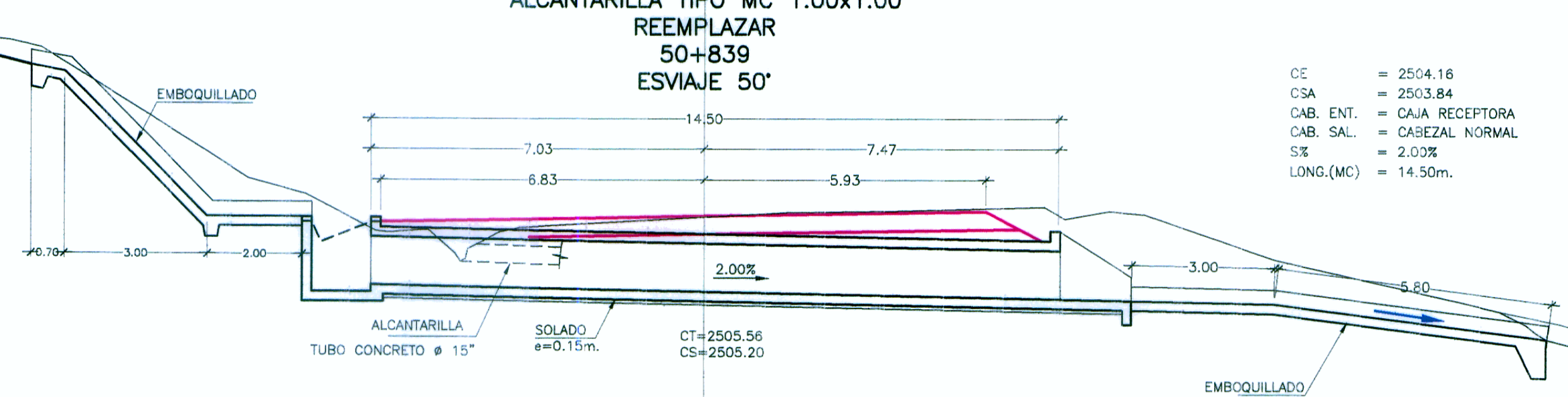


ALCANTARILLA TIPO MC 0.80x0.80 PROYECTAR 49+570



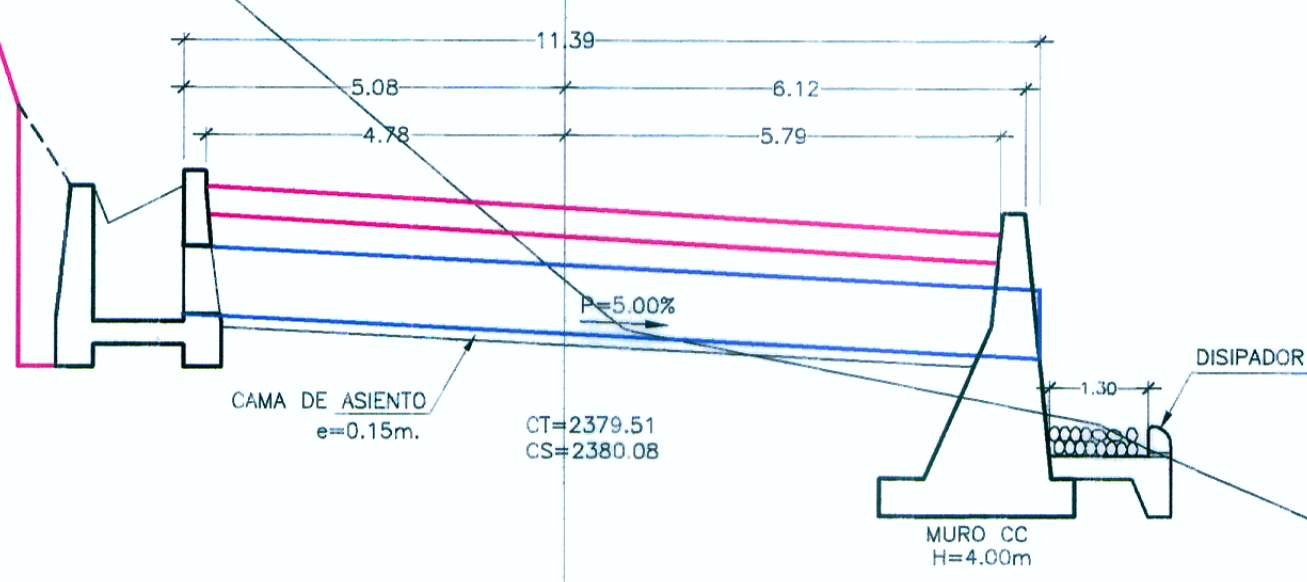
CE = 2425.13  
CSA = 2425.01  
CAB. ENT. = CAJA RECEPTORA  
CAB. SAL. = CABEZAL NORMAL  
S% = 1.00%  
LONG.(MC) = 11.70m.

ALCANTARILLA TIPO MC 1.00x1.00 REEMPLAZAR 50+839 ESVAJE 50'



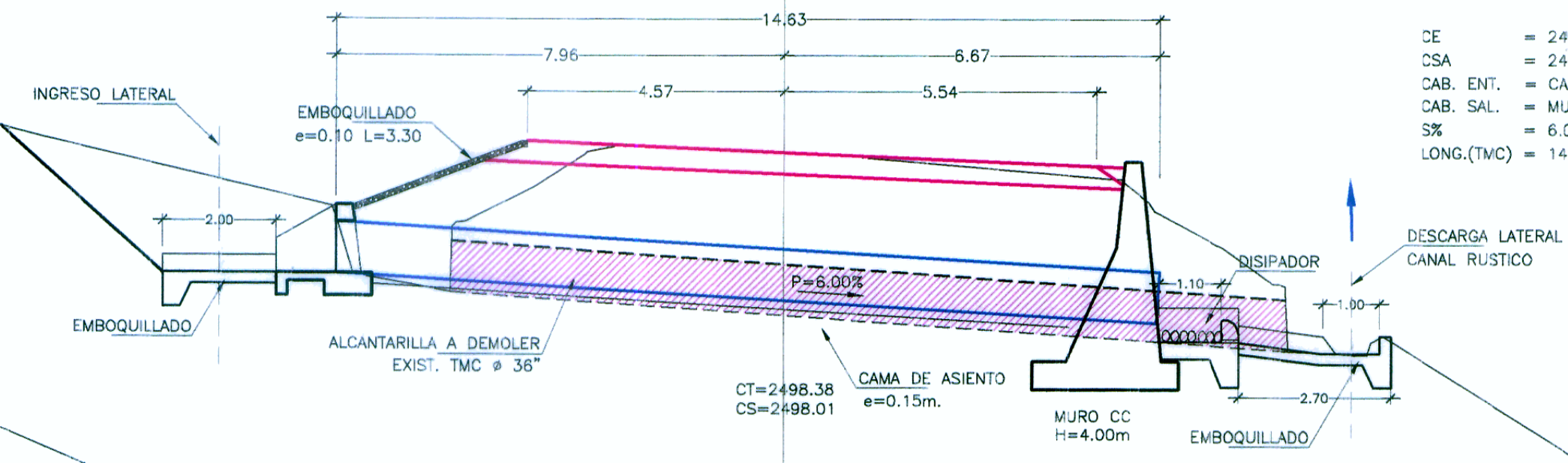
CE = 2504.16  
CSA = 2503.84  
CAB. ENT. = CAJA RECEPTORA  
CAB. SAL. = CABEZAL NORMAL  
S% = 2.00%  
LONG.(MC) = 14.50m.

ALCANTARILLA TIPO TMC ø 36" PROYECTADA 48+680



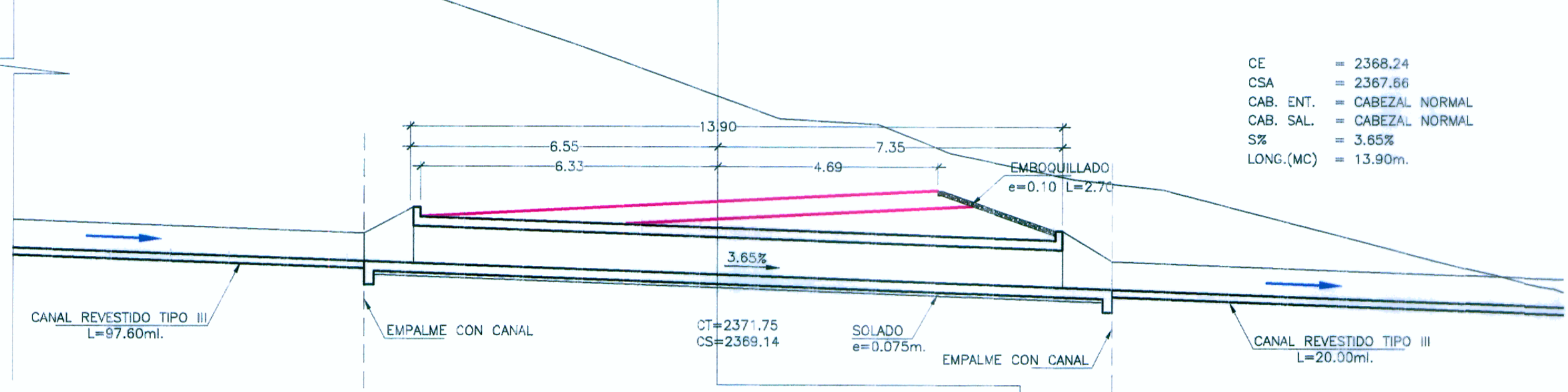
CE = 2379.06  
CSA = 2378.49  
CAB. ENT. = CAJA RECEPTORA  
CAB. SAL. = CABEZAL NORMAL  
S% = 5.00%  
LONG.(TMC) = 11.39m.

ALCANTARILLA TIPO TMC ø 36" REEMPLAZAR ESVAJE 83' 50+700



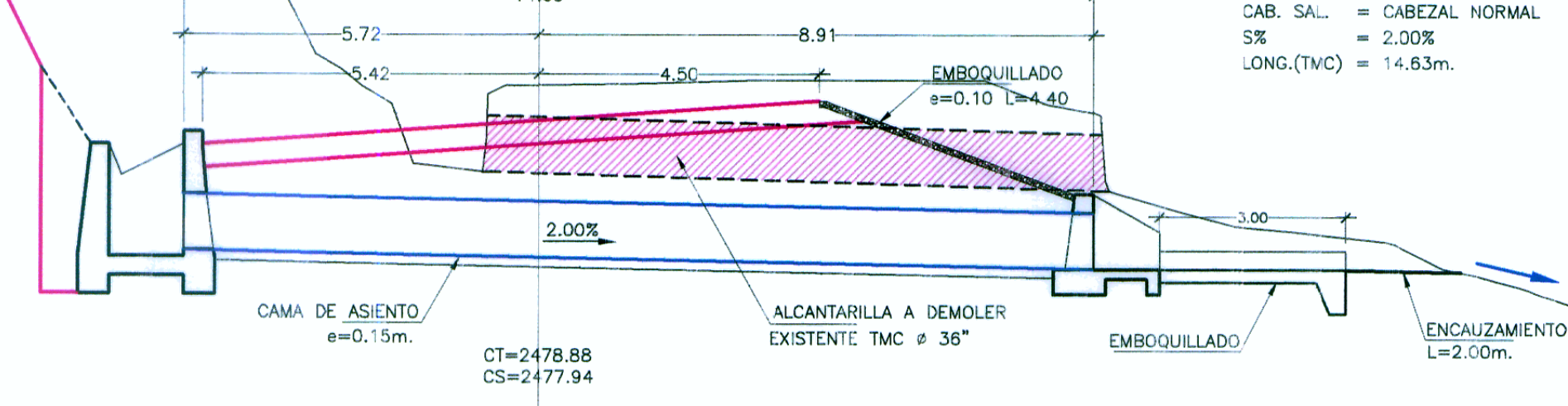
CE = 2496.27  
CSA = 2495.48  
CAB. ENT. = CABEZAL NORMAL  
CAB. SAL. = MURO CABEZAL  
S% = 6.00%  
LONG.(TMC) = 14.63m.

ALCANTARILLA TIPO MC 0.80x0.80 PROYECTADA 48+558.97 ESVAJE 60'



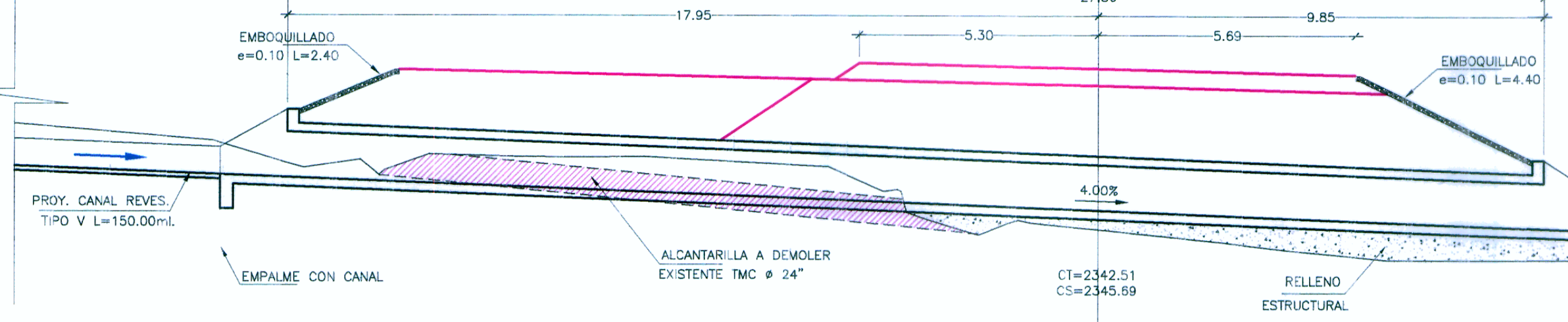
CE = 2368.24  
CSA = 2367.66  
CAB. ENT. = CABEZAL NORMAL  
CAB. SAL. = CABEZAL NORMAL  
S% = 3.65%  
LONG.(MC) = 13.90m.

ALCANTARILLA TIPO TMC ø 36" REEMPLAZAR 50+390



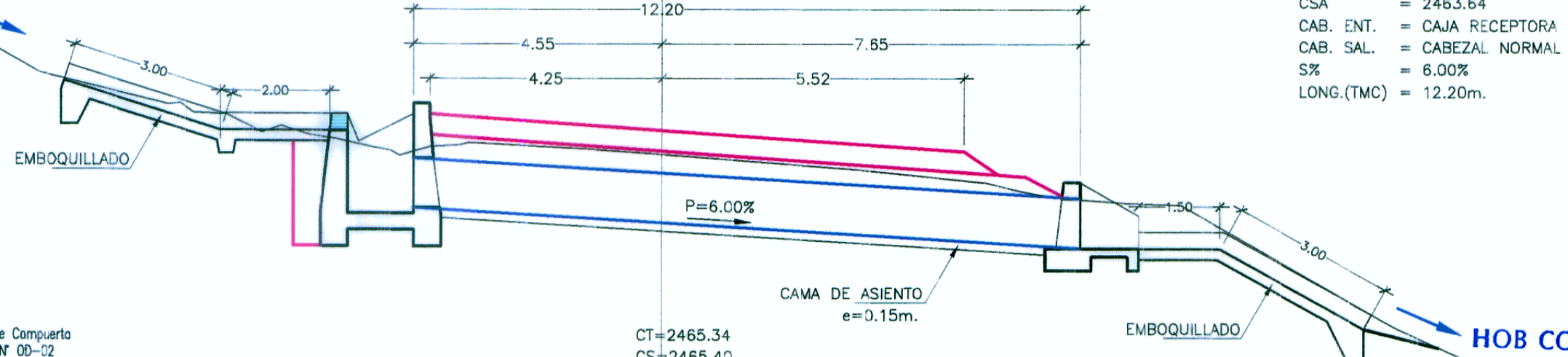
CE = 2476.23  
CSA = 2475.94  
CAB. ENT. = CAJA RECEPTORA  
CAB. SAL. = CABEZAL NORMAL  
S% = 2.00%  
LONG.(TMC) = 14.63m.

ALCANTARILLA TIPO MC 1.00x1.00 REEMPLAZAR 48+141



CE = 2343.71  
CSA = 2342.48  
CAB. ENT. = CABEZAL RECTO  
CAB. SAL. = CABEZAL RECTO  
S% = 4.00%  
LONG.(MC) = 27.80m.

ALCANTARILLA TIPO TMC ø 36" PROYECTADA 50+210



CE = 2464.37  
CSA = 2463.64  
CAB. ENT. = CAJA RECEPTORA  
CAB. SAL. = CABEZAL NORMAL  
S% = 6.00%  
LONG.(TMC) = 12.20m.

REVISIONES	
Nº	FECHA DESCRIPCIÓN

ESTUDIO DEFINITIVO PARA EL MEJORAMIENTO DE LA CARRETERA: SAN MARCOS-CAJABAMBA-SAUSACOCCHA TRAMO: SAN MARCOS-CAJABAMBA CONTRATO N° 008-2011-MTC/20

ALCANTARILLAS MENORES KM 48+141 - KM 50+973.50

FECHA: MAYO 2012 ESCALA: 1/100 ESCALA FORMATO A3: 1/200 008-11-ALC-25



Jefe Estudio: ING. CESAR GUEVARA M. Especialista: RONI VENEROS G. Revisión: Rev. Proceso y Ploteo: M.CHIFLOQUE

HOB CONSULTORES S.A. ING. WILMAN BONI VENEROS GUTIERREZ ESP. HIDROLOGIA E HIDRAULICA CIP Nº 47416 HOB CONSULTORES S.A. ING. CESAR EDISON GUEVARA MATEPARTIDA JEFE DE ESTUDIO CIP Nº 47416