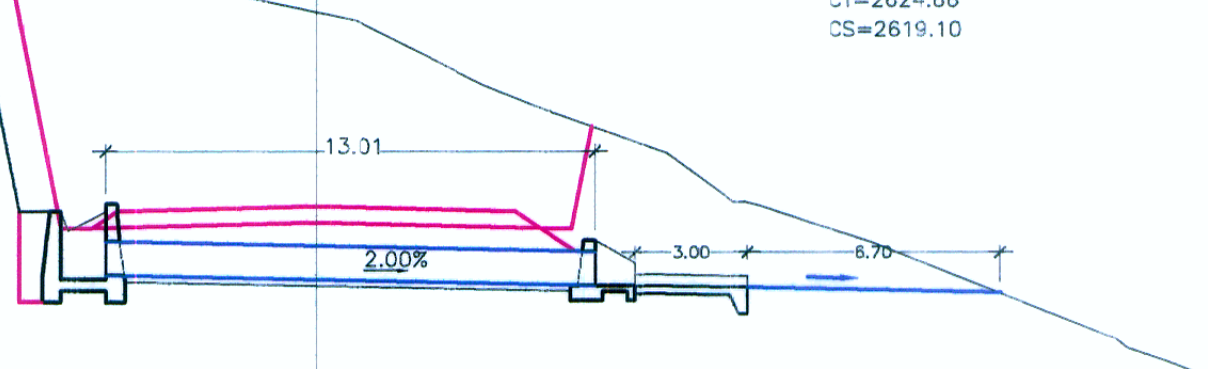


ALCANTARILLA TIPO TMC Ø36"
PROYECTADA
7+540.00



CT=2624.66
CS=2619.10

7+520

CT=2625.99
CS=2618.91
AC=114.15
AR=0

Ec: 7+497.48 (Atras) = 7+500.00 (Adelante)

CT=2625.54
CS=2618.71
AC=134.64
AR=0

7+480

CT=2626.83
CS=2618.54
AC=155.26
AR=0

7+440

CT=2626.07
CS=2618.09
AC=177.53
AR=0

7+650

CT=2619.17
CS=2619.89
AC=18.98
AR=17.24
ACCESO

7+640

CT=2620.43
CS=2619.83
AC=13.31
AR=3.73

7+630

CT=2620.25
CS=2619.76
AC=12.75
AR=4.25

7+620

CT=2620.15
CS=2619.70
AC=12.54
AR=4.40

7+610

CT=2620.21
CS=2619.83
AC=13.87
AR=7.08

7+600

CT=2619.76
CS=2619.56
AC=8.20
AR=6.22

7+590

CT=2620.00
CS=2619.49
AC=12.62
AR=6.48

7+580

CT=2620.57
CS=2619.41
AC=22.59
AR=2.37

7+570

CT=2621.65
CS=2619.33
AC=39.25
AR=0.10

7+560

CT=2622.59
CS=2619.30
AC=52.50
AR=0

7+820

CT=2617.93
CS=2620.84
AC=0
AR=43.95

7+800

CT=2618.48
CS=2620.73
AC=0
AR=32.80

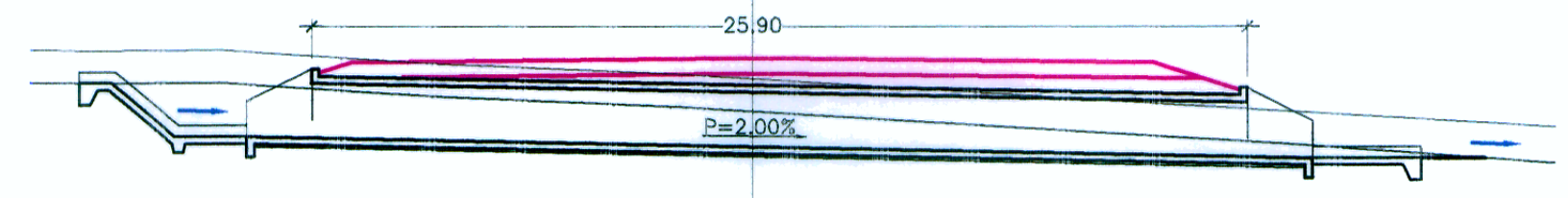
7+780

CT=2618.93
CS=2620.61
AC=0
AR=23.74

7+760

CT=2619.18
CS=2620.50
AC=0.40
AR=13.36

ALCANTARILLA TIPO MC 2.00x1.50
REEMPLAZAR
7+747.00
ESVIAJE 149'



CT=2619.43
CS=2620.30

7+740

CT=2620.19
CS=2620.39
AC=1.50
AR=5.08

7+720

CT=2620.70
CS=2620.28
AC=7.36
AR=0.06
AB=1.50

7+700

CT=2621.15
CS=2620.17
AC=15.99
AR=0

7+680

CT=2621.20
CS=2620.05
AC=19.65
AR=0

7+660

CT=2620.74
CS=2619.94
AC=19.76
AR=0.21
AB=1.48



HOB CONSULTORES S.A.
ING. CESAR EDUARDO GONZALEZ DEL AGUILA
Esp. TOPOGRAFIA, TIASO Y DIBUJO VIAL
CIP Nº 84336

- LEYENDA
- CERCO DE CONCRETO
 - CERCO DE ADOBE
 - CERCO DE PIEDRA
 - CERCO DE ALAMBRE
 - CERCO DE MADERA
 - LIMITE DE PROPIEDAD
- LEYENDA
- CR= COTA TERRENO
 - CT= COTA BASANTE
 - AC= AREA DE CORTE
 - AR= AREA DE RELLENO
 - SL= LIRRY

REVISIONES

Nº	FECHA	DESCRIPCION

ESTUDIO DEFINITIVO PARA EL
MEJORAMIENTO DE LA
CARRETERA: SAN MARCOS-CAJABAMBA-SAUSACOCOA
TRAMO: SAN MARCOS-CAJABAMBA
CONTRATO N° 008-2011-MTC/20

SECCIONES TRANSVERSALES
KM 7+440 - KM 7+820

FECHA: MAYO 2012
ESCALA: FORMATO A1: 1/200
ESCALA: FORMATO A3: 1/400
008-11-SE-21

PERÚ Ministerio de Transportes y Comunicaciones Provias Nacional

HOB CONSULTORES S.A.
CALLE AGUADA BLANCA N° 102 - LIMA 33 - PERU
TELEFONO 715-8111 FAX: 715-8324
Email: hob@hobperu.com

Jefe Estudio: ING. CESAR GUEVIRA M.
Especialista: ING. JUAN GONZALEZ DEL AGUILA
Revisión:
Proceso y Ploteo: M.CHAFLOQUE