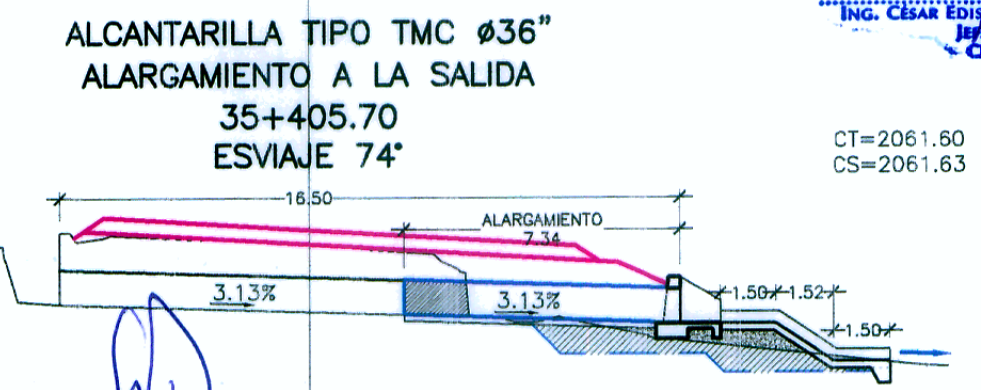


HOB CONSULTORES S.A.
 "ING. CESAR EDUARDO GUEVARA MALPARTIDA"
 Ing. de Estudio
 CIP N° 44334



LEYENDA

- CERCO DE CONCRETO
- CERCO DE ADOBRE
- CERCO DE PIEDRA
- CERCO DE ALAMBRE
- CERCO DE MADERA
- LIMITE DE PROPIEDAD

LEYENDA

- CR= COTA TERMINO
- CT= COTA BASANTE
- AC= AREA DE CORTE
- AR= AREA DE RELLENO
- SLURRY

Ministerio de Transportes y Comunicaciones
 Perú
 Provias Nacional

HOB
 HOB CONSULTORES S.A.
 CALLE AGUADA BLANCA N° 102 - LIMA 33 - PERU
 TELEFONO 715-8111 FAX: 715-8324
 Email: hob@hobperu.com

jefe Estado: **ING. CESAR GUEVARA M.**
 Especialista: **ING. JUAN GONZALEZ DEL AGUILA**
 Revisor:
 Proceso y Ploteo: **M. CHAPLOQUE**

REVISIONES		
N°	FECHA	DESCRIPCION

ESTUDIO DEFINITIVO PARA EL MEJORAMIENTO DE LA CARRETERA: SAN MARCOS-CAJABAMBA-SAUSACOCCHA
 TRAMO: SAN MARCOS-CAJABAMBA
 CONTRATO N° 008-2011-MTC/20

SECCIONES TRANSVERSALES
KM 35+120 - KM 35+500

FECHA: **MAYO 2012**
 ESCALA FORMATO A1: 1/200
 ESCALA FORMATO A3: 1/400
008-11-SE-87