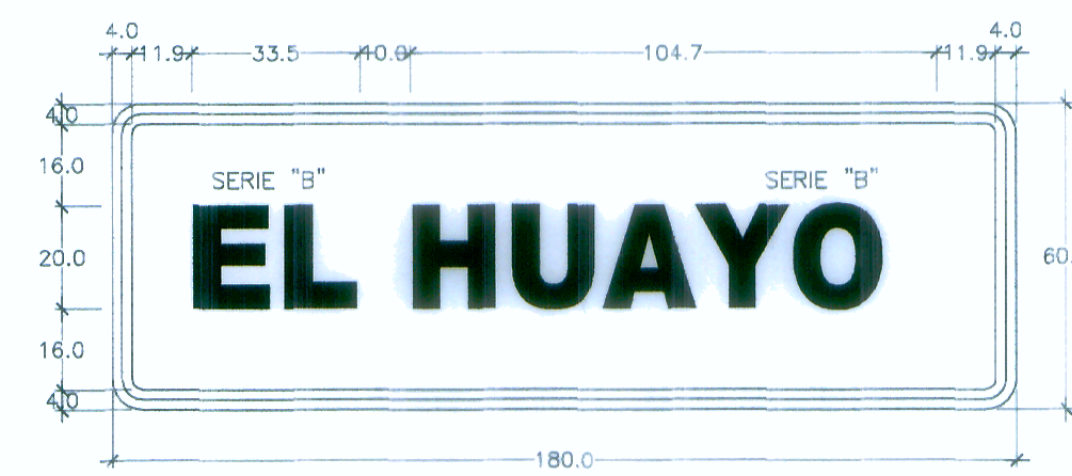


TEXTO	A	C	E	S	O	TEXTO	A	
ANCHO (mm)	12,5	10,9	10,9	10,0	10,9	11,8	12,5	
ESPACIO (mm)	3,4	3,4	3,4	3,4	3,4	3,4		
ANCHO TOTAL	83,8 mm						ANCHO TOTAL	12,5 mm

TEXTO	C	H	U	Q	U	I	B	A	M	B	A	TEXTO	A
ANCHO (mm)	8,4	8,4	8,4	9,1	8,4	2,5	8,4	10,6	9,7	13,0	10,9	ANCHO (mm)	10,6
ESPACIO (mm)	3,0	3,8	3,8	3,8	3,8	3,8	3,0	3,0	3,4	4,2		ESPACIO (mm)	10,6
ANCHO TOTAL	127,7 mm											ANCHO TOTAL	10,6 mm



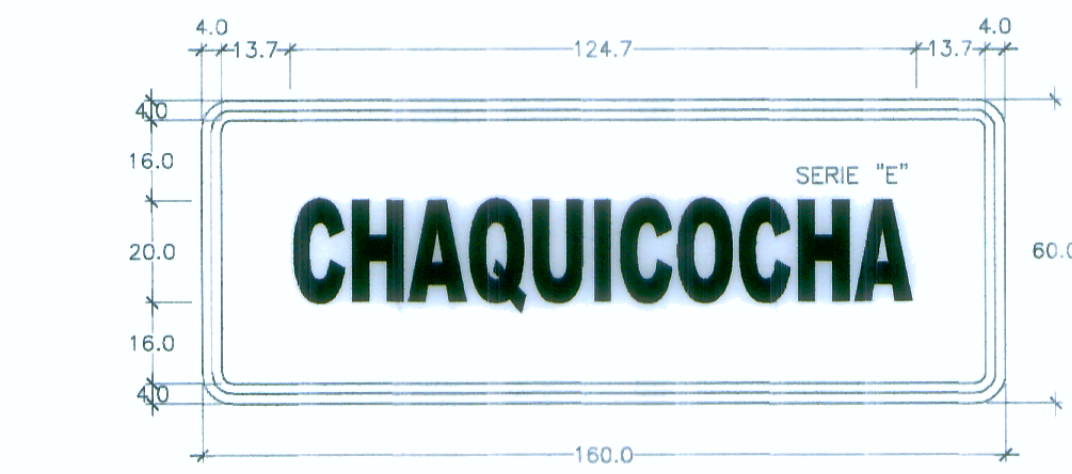
TEXTO	A	G	U	A	S	TEXTO	C	A	L	I	E	N	T	E	S
ANCHO (mm)	10,6	8,4	8,4	10,6	8,4	ANCHO (mm)	8,4	10,6	7,5	2,5	7,5	8,4	7,5	7,5	8,4
ESPACIO (mm)	3,0	3,8	3,0	3,0	3,0	ESPACIO (mm)	2,0	3,0	3,0	3,8	3,0	3,0	3,0	3,0	3,0
ANCHO TOTAL	86,2 mm					ANCHO TOTAL	92,1 mm								



TEXTO	E	L	TEXTO	H	U	A	Y	O
ANCHO (mm)	14,7	14,7	ANCHO (mm)	16,0	16,0	20,0	20,0	16,8
ESPACIO (mm)	4,1	4,1	ESPACIO (mm)	5,1	4,1	2,8	4,1	
ANCHO TOTAL	33,5 mm		ANCHO TOTAL	104,7 mm				



TEXTO	L	A	TEXTO	M	E	R	C	E	D
ANCHO (mm)	12,2	16,7	ANCHO (mm)	15,5	12,2	13,4	13,4	12,2	13,4
ESPACIO (mm)	2,5	2,5	ESPACIO (mm)	4,7	3,8	3,8	3,8	3,8	3,8
ANCHO TOTAL	31,4 mm		ANCHO TOTAL	100,0 mm					



TEXTO	C	H	A	Q	U	I	C	O	C	H	A
ANCHO (mm)	8,4	8,4	10,6	8,1	8,4	2,5	8,4	8,1	8,4	10,9	10,6
ESPACIO (mm)	3,0	3,0	3,0	3,8	3,8	3,0	3,0	3,4	3,4	3,0	
ANCHO TOTAL	124,7 mm										



TEXTO	M	A	L	C	A	S
ANCHO (mm)	13,0	12,5	10,0	10,9	12,5	10,9
ESPACIO (mm)	3,4	3,4	3,4	2,3	3,4	
ANCHO TOTAL	85,7 mm					

TEXTO	C	O	N	D	E	B	A	M	B	A
ANCHO (mm)	10,9	11,8	10,9	10,9	10,0	10,9	12,5	13,0	10,9	12,5
ESPACIO (mm)	3,4	4,2	4,2	4,2	3,4	3,4	3,4	4,2	3,4	
ANCHO TOTAL	147,8 mm									



TEXTO	A	C	E	S	O	TEXTO	A	
ANCHO (mm)	12,5	10,9	10,9	10,0	10,9	11,8	12,5	
ESPACIO (mm)	3,4	3,4	3,4	3,4	3,4	3,4		
ANCHO TOTAL	83,8 mm						ANCHO TOTAL	12,5 mm

TEXTO	C	A	U	D	A	Y	TEXTO	A
ANCHO (mm)	8,4	10,6	8,4	8,4	10,6	10,6	ANCHO (mm)	10,6
ESPACIO (mm)	2,0	3,0	3,8	3,0	2,0		ESPACIO (mm)	10,6
ANCHO TOTAL	78,8 mm						ANCHO TOTAL	10,6 mm



TEXTO	A	C	E	S	O	TEXTO	A	
ANCHO (mm)	12,5	10,9	10,9	10,0	10,9	11,8	12,5	
ESPACIO (mm)	3,4	3,4	3,4	3,4	3,4	3,4		
ANCHO TOTAL	83,8 mm						ANCHO TOTAL	12,5 mm

TEXTO	C	H	I	C	H	I	R	TEXTO	A
ANCHO (mm)	8,4	8,4	2,5	8,4	8,4	2,5	8,4	ANCHO (mm)	10,6
ESPACIO (mm)	3,0	3,8	3,8	3,0	3,8	3,8		ESPACIO (mm)	10,6
ANCHO TOTAL	88,2 mm							ANCHO TOTAL	10,6 mm



Jefe Estudio: **ING. CESAR GUEVARA N.**
 Especialista: **ING. CESAR ORTIZ PAMPAS**
 Revisión:
 Proceso y Ploteo: **M. CHAPLOQUE**

REVISIONES

N°	FECHA	DESCRIPCION

ESTUDIO DEFINITIVO PARA EL MEJORAMIENTO DE LA CARRETERA: SAN MARCOS-CAJABAMBA-SAUSACUCHA TRAMO: SAN MARCOS-CAJABAMBA CONTRATO N° 008-2011-MTC/20

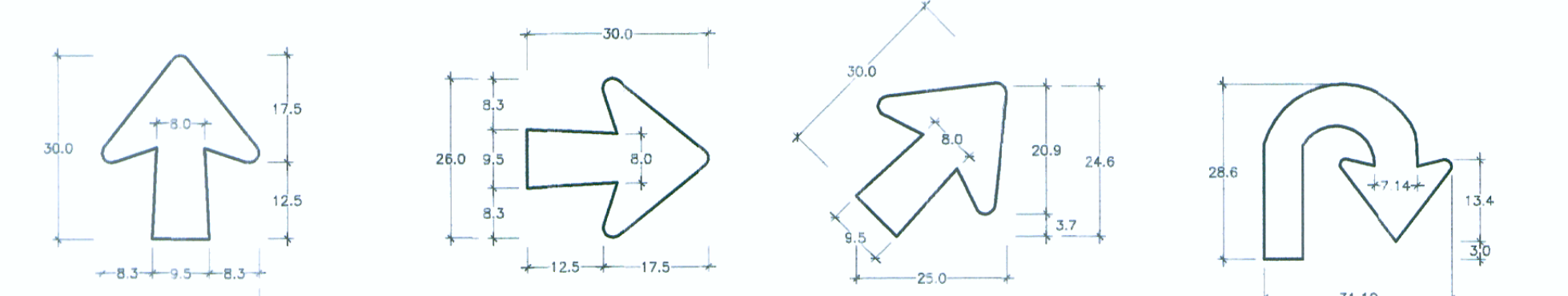


ESPECIFICACIONES TECNICAS LAMINAS REFLECTIVAS

FONDO Y BORDE:
 COLOR : VERDE
 TIPO : SEÑALES INFORMATIVAS

MARCO, LETRAS E ICONOS:
 COLOR : BLANCO REFLECTORIZANTE
 TIPO : SEÑALES INFORMATIVAS

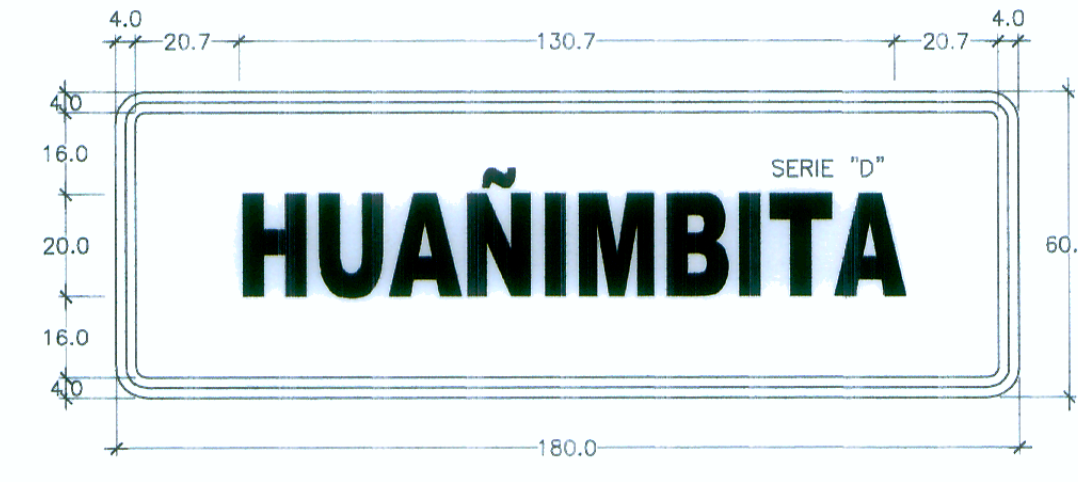
FLECHAS PARA SEÑALIZACIÓN VERTICAL



FLECHA VERTICAL, HORIZONTAL O INCLINADA PARA UNA LINEA FLECHA VUELTA EN "U"



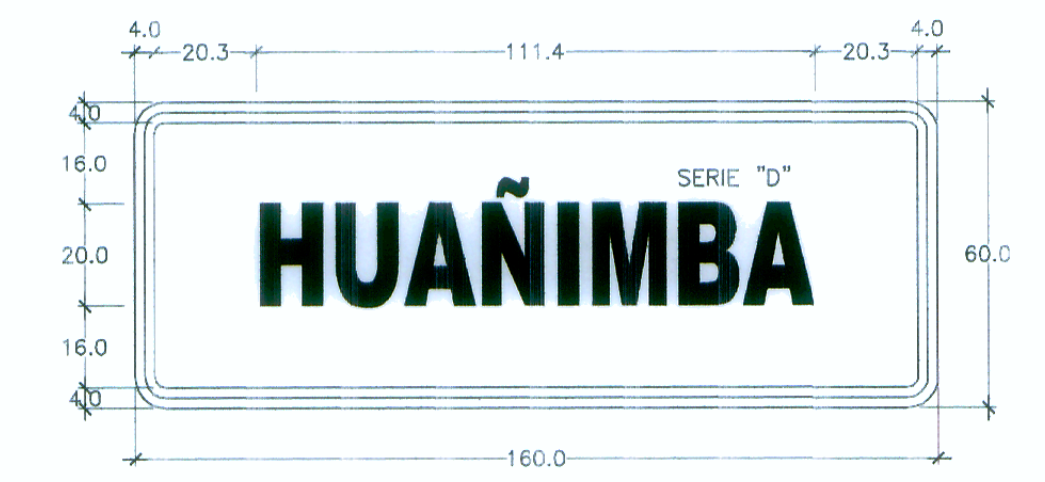
TEXTO	S	A	N	TEXTO	M	A	R	T	I	N
ANCHO (mm)	10,9	12,5	10,9	ANCHO (mm)	13,0	12,5	10,9	10,0	2,8	10,9
ESPACIO (mm)	3,4	3,4		ESPACIO (mm)	3,4	3,4	3,4	3,4	3,4	4,2
ANCHO TOTAL	41,1 mm			ANCHO TOTAL	77,9 mm					



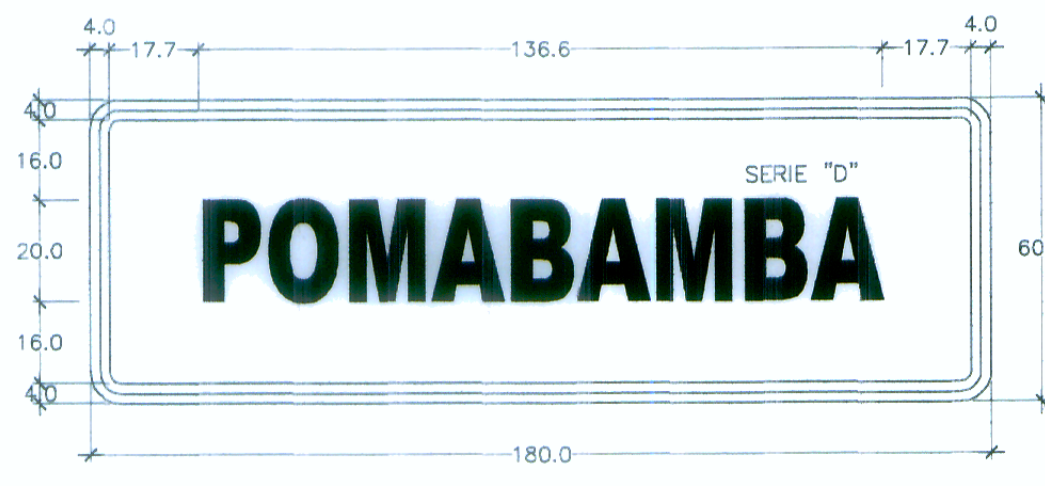
TEXTO	H	U	A	Ñ	I	M	B	I	T	A
ANCHO (mm)	10,9	10,9	12,5	10,9	2,8	13,0	10,9	2,8	10,0	12,5
ESPACIO (mm)	4,2	3,4	3,4	4,2	4,2	4,2	4,2	4,2	3,4	4,2
ANCHO TOTAL	130,7 mm									



TEXTO	A	L	G	A	M	A	R	C	A
ANCHO (mm)	12,5	10,0	10,9	12,5	13,0	12,5	10,9	10,9	12,5
ESPACIO (mm)	3,4	4,2	3,4	3,4	3,4	3,4	3,4	3,4	2,3
ANCHO TOTAL	131,8 mm								



TEXTO	H	U	A	Ñ	I	M	B	A
ANCHO (mm)	10,9	10,9	12,5	10,9	2,8	13,0	10,9	12,5
ESPACIO (mm)	4,2	3,4	3,4	4,2	4,2	4,2	4,2	3,4
ANCHO TOTAL	111,4 mm							



TEXTO	P	O	M	A	B	A	M	B	A
ANCHO (mm)	10,9	11,8	13,0	12,5	10,9	12,5	13,0	10,9	12,5
ESPACIO (mm)	3,4	4,2	3,4	3,4	3,4	3,4	4,2	3,4	4,2
ANCHO TOTAL	136,6 mm								



TEXTO	N	A	R	A	N	J	O
ANCHO (mm)	10,9	12,5	10,9	12,5	10,9	10,0	11,8
ESPACIO (mm)	3,4	3,4	3,4	4,2	4,2	3,4	4,2
ANCHO TOTAL	100,5 mm						

Logo of the Peruvian Republic and the Ministry of Transport and Communications. Text: Ministerio de Transportes y Comunicaciones, Provias Nacional.