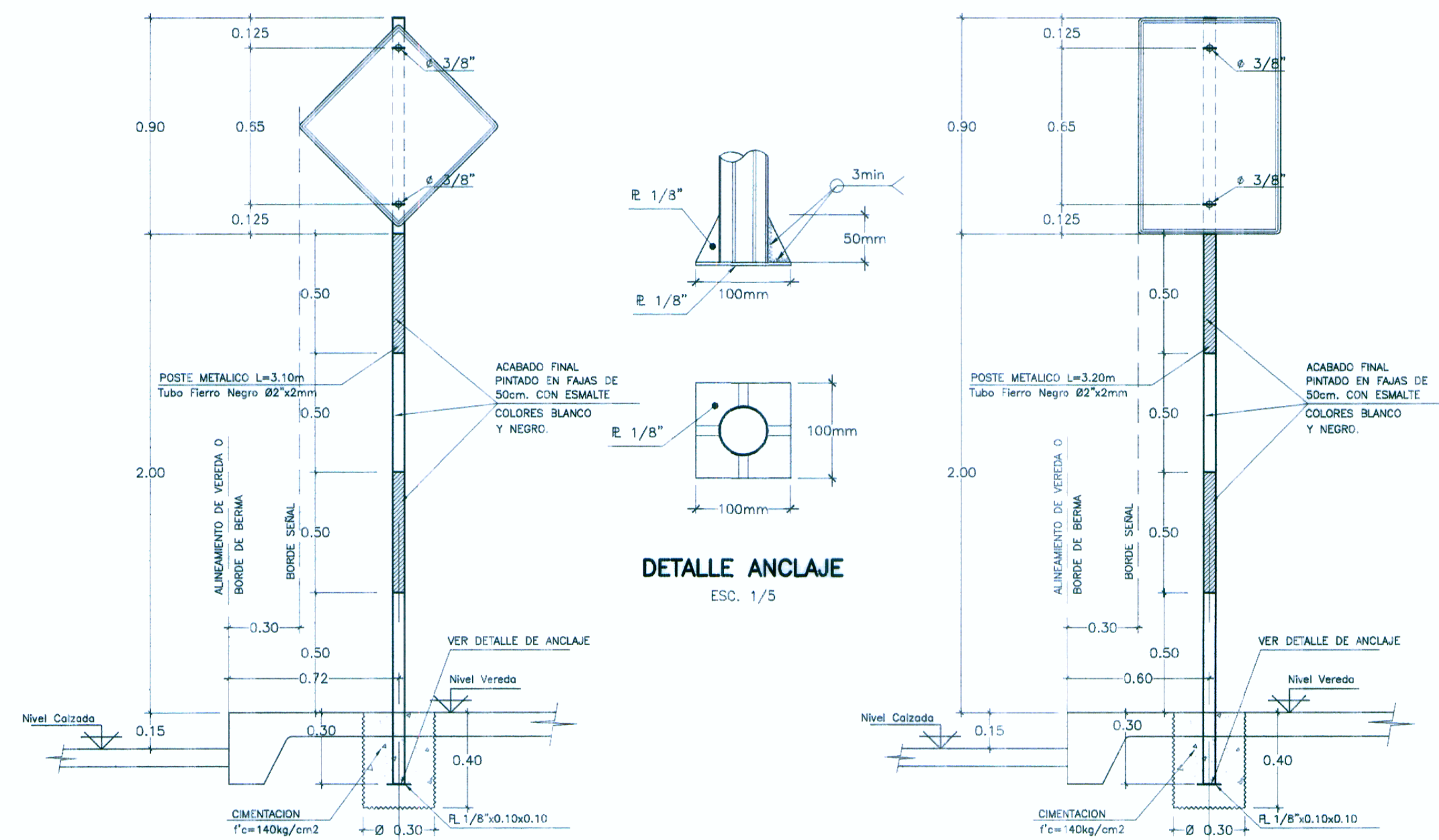


DETALLE DE SOPORTE PARA SEÑALES PREVENTIVAS Y REGLAMENTARIAS ZONA URBANA

ESC. 1/20



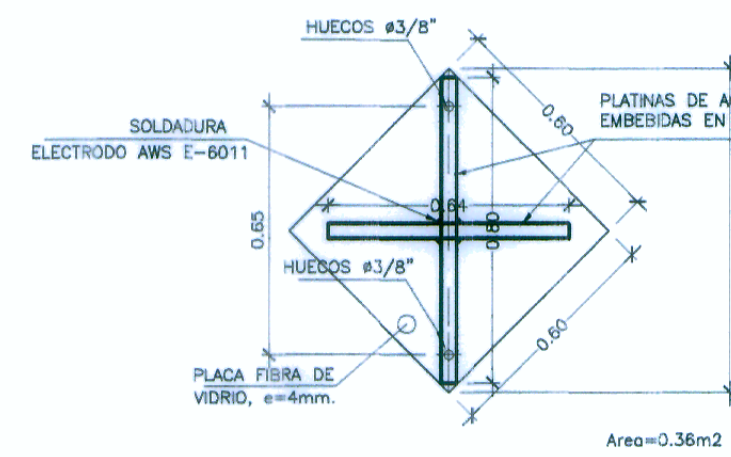
DETALLE ANCLAJE
ESC. 1/5

**ESPECIFICACIONES TECNICAS
POSTE DE SOPORTE DE FIERRO**

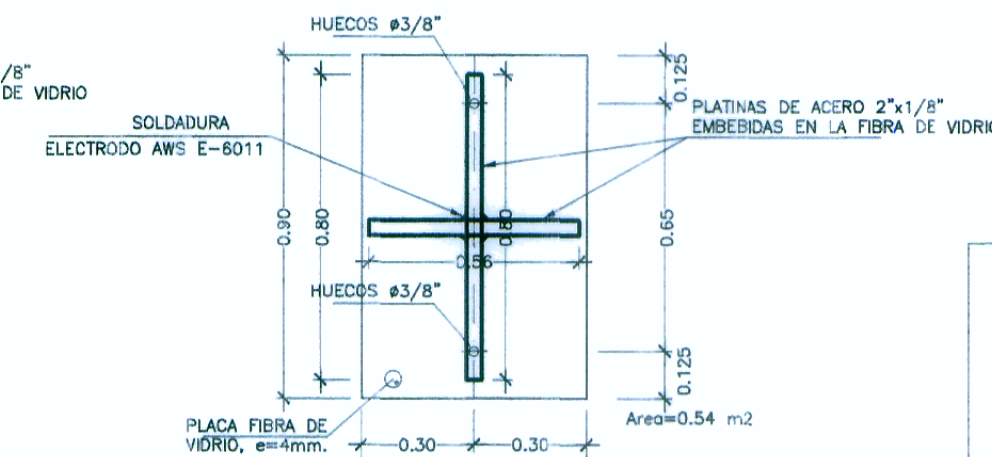
- TUBO : FIERRO NEGRO #2"x2mm
- CONCRETO CIMENTACION : f'c=140 Kg/cm2
- PINTURA : PINTURA AL OLEO COLOR BLANCO Y NEGRO (2 Capas)
PINTURA ANTICORROSIVO EPOXICO (2Capas)

NOTA: EN CASOS EN QUE EL PROYECTO NO CONTEMPLA LA CONSTRUCCION DE VEREDAS LA CIMENTACION DE LOS POSTES SOBRESALDRA 0.15mts. SOBRE EL NIVEL DE CALZADA

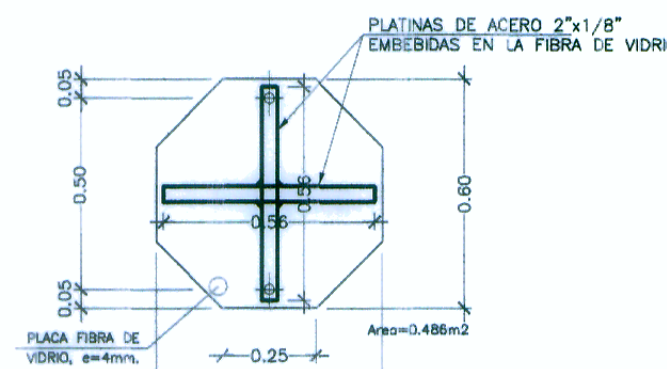
REFUERZO DE SEÑALES-ZONA URBANAS



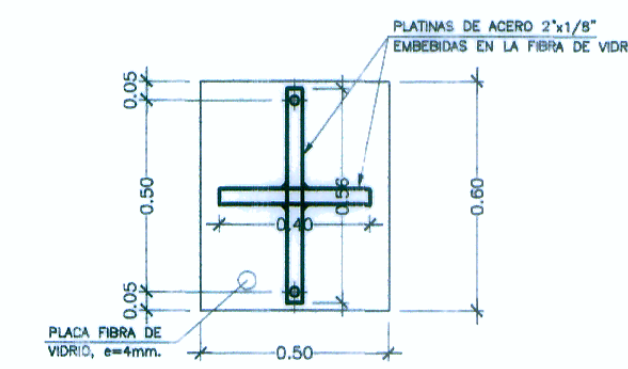
REFUERZO DE SEÑALES PREVENTIVAS
ESC. 1/20



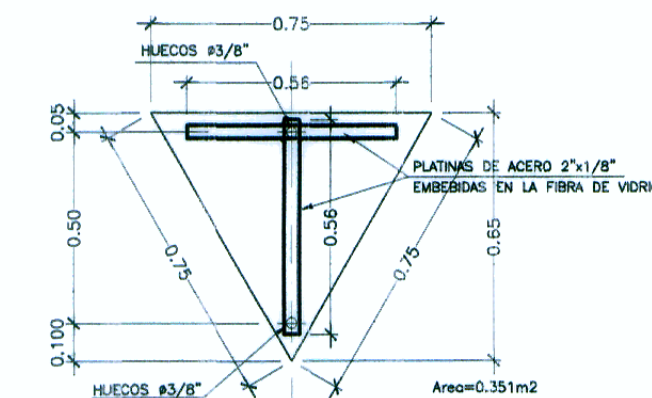
REFUERZO DE SEÑALES REGLAMENTARIAS
ESC. 1/20



REFUERZO DE SEÑAL "PARE"
ESC. 1/20



REFUERZO DE SEÑALES INFORMATIVAS AUXILIARES
ESC. 1/20

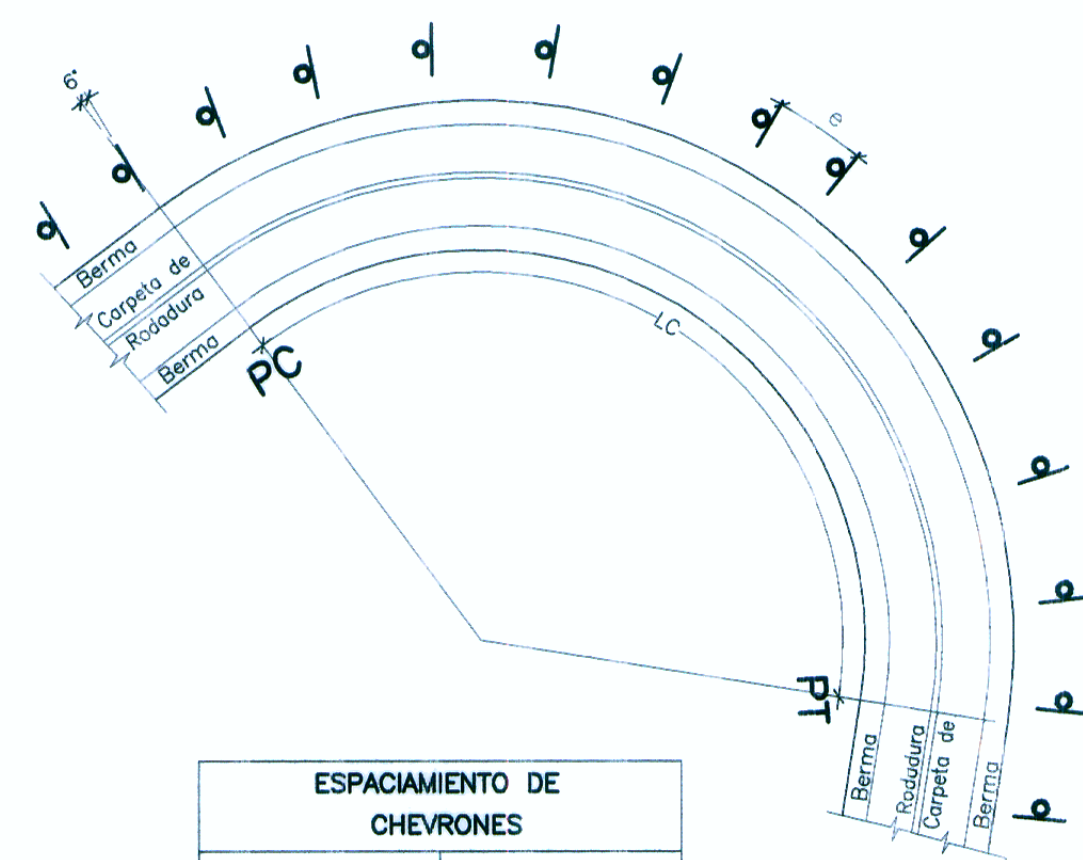


REFUERZO DE SEÑAL "CEDA EL PASO"
ESC. 1/20

**ESPECIFICACIONES TECNICAS
REFUERZO DE SEÑALES**

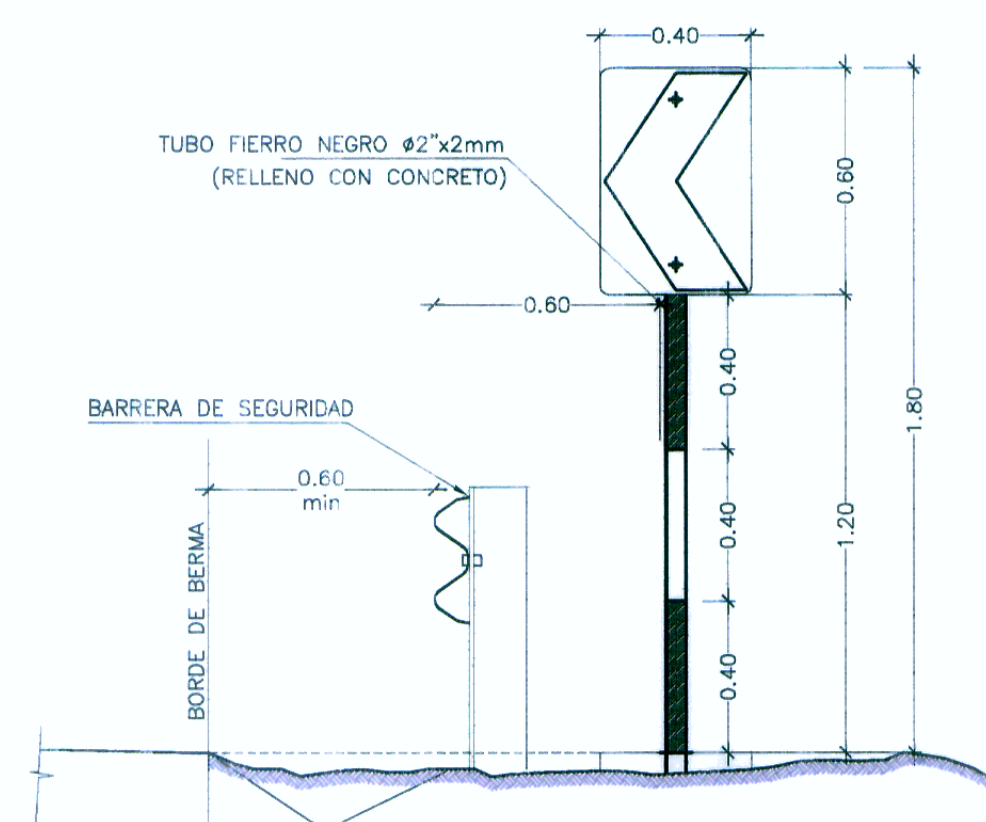
- PERFILES, PLATINAS, ETC : f'y=3600 kg/cm2 (ASTM A-36)
- SOLDADURA : ELECTRODO AWS E-6011

SEÑAL CHEVRON

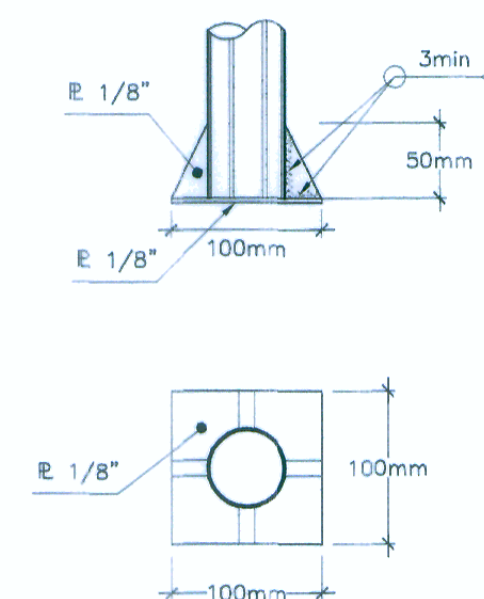


ESPACIAMIENTO DE CHEVRONES	
RADIO DE LA CURVA (m)	ESPACIAMIENTO (e) (m)
15	5
50	10
75	12
100	15

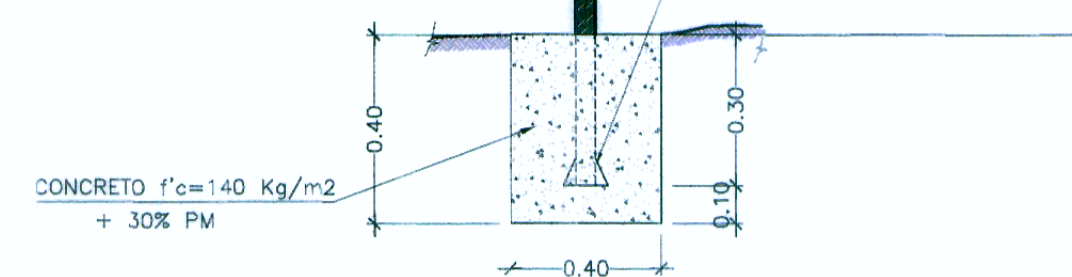
DETALLE DE DISTRIBUCION DE CHEVRONES
ESC. 1/500



UBICACION DE CHEVRONES CON RELACION AL BORDE Y NIVEL DE LA VIA
ESC. 1/20



DETALLE ANCLAJE
ESC. 1/5



CIMENTACION SEÑAL CHEVRON
ESC. 1/20



HOB CONSULTORES S.A.
ING. CESAR ALBERTO ORTIZ PAMPAS
EP. INGENIERIA CIVIL Y SERVICIOS
CIP N° 71056

HOB CONSULTORES S.A.
ING. CESAR ALBERTO ORTIZ PAMPAS
JEFE DE ESTUDIO
CIP N° 54824

REVISIONES	
N°	FECHA

ESTUDIO DEFINITIVO PARA EL MEJORAMIENTO DE LA CARRETERA: SAN MARCOS-CAJABAMBA-SAUSACOCHA
TRAMO: SAN MARCOS-CAJABAMBA
CONTRATO N° 008-2011-MTC/20

ESTRUCTURAS DE SOPORTE E-1 Y E-2 Y REFUERZO DE SEÑALES URBANAS

FECHA: MAYO 2012
ESCALA FORMATO A1: 1/15
ESCALA FORMATO A2: 1/30
008-11-SN-58