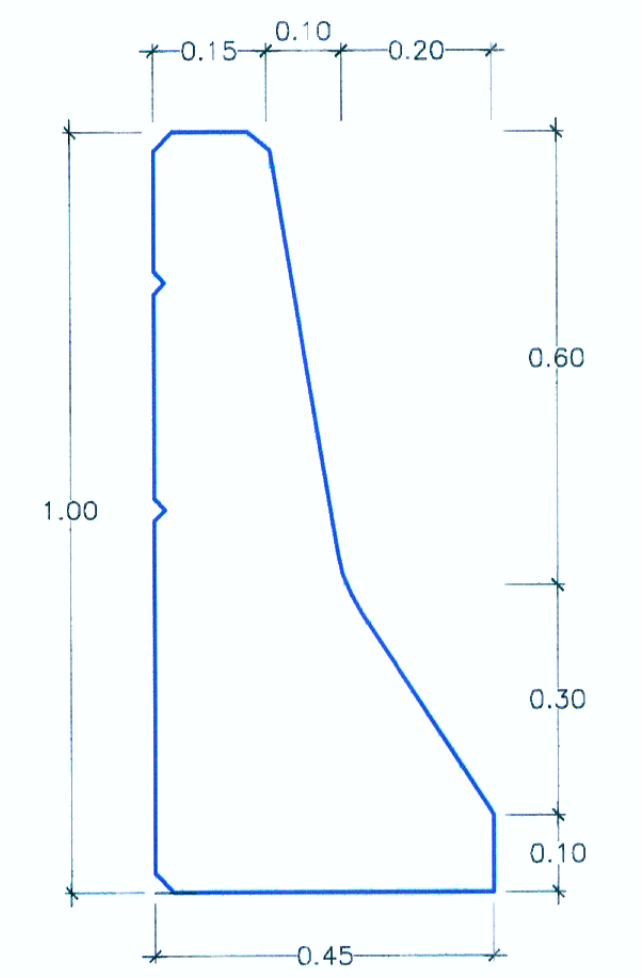
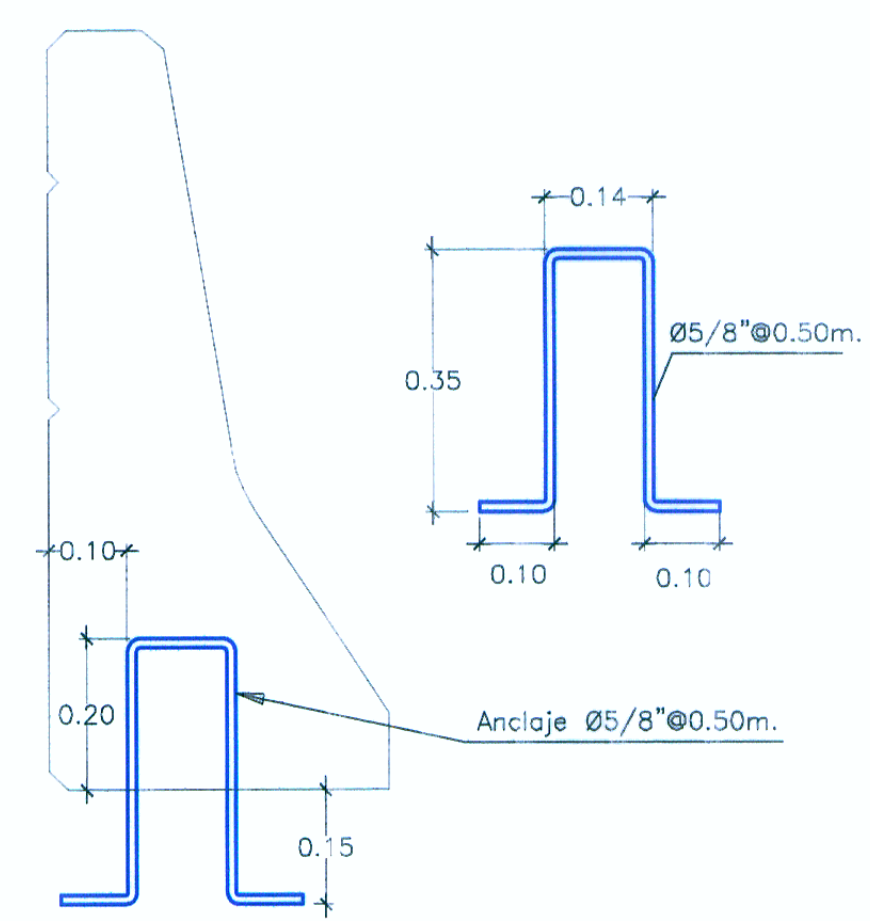


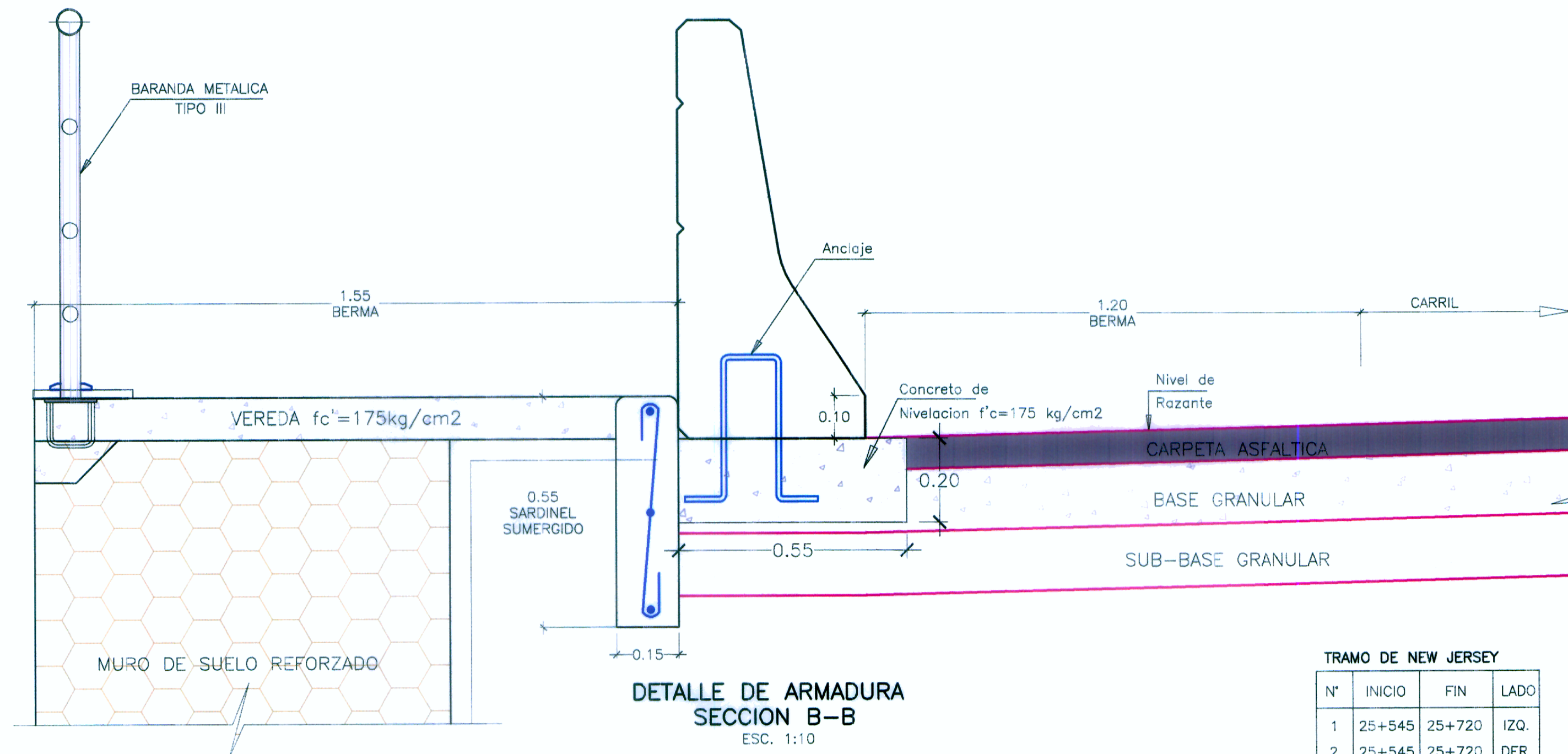
BARRERA DE SEGURIDAD DE CONCRETO ARMADO TIPO NEW JERSEY



GEOMETRIA DE BARRERA DE SEGURIDAD NEW JERSEY
ESC. 1:10



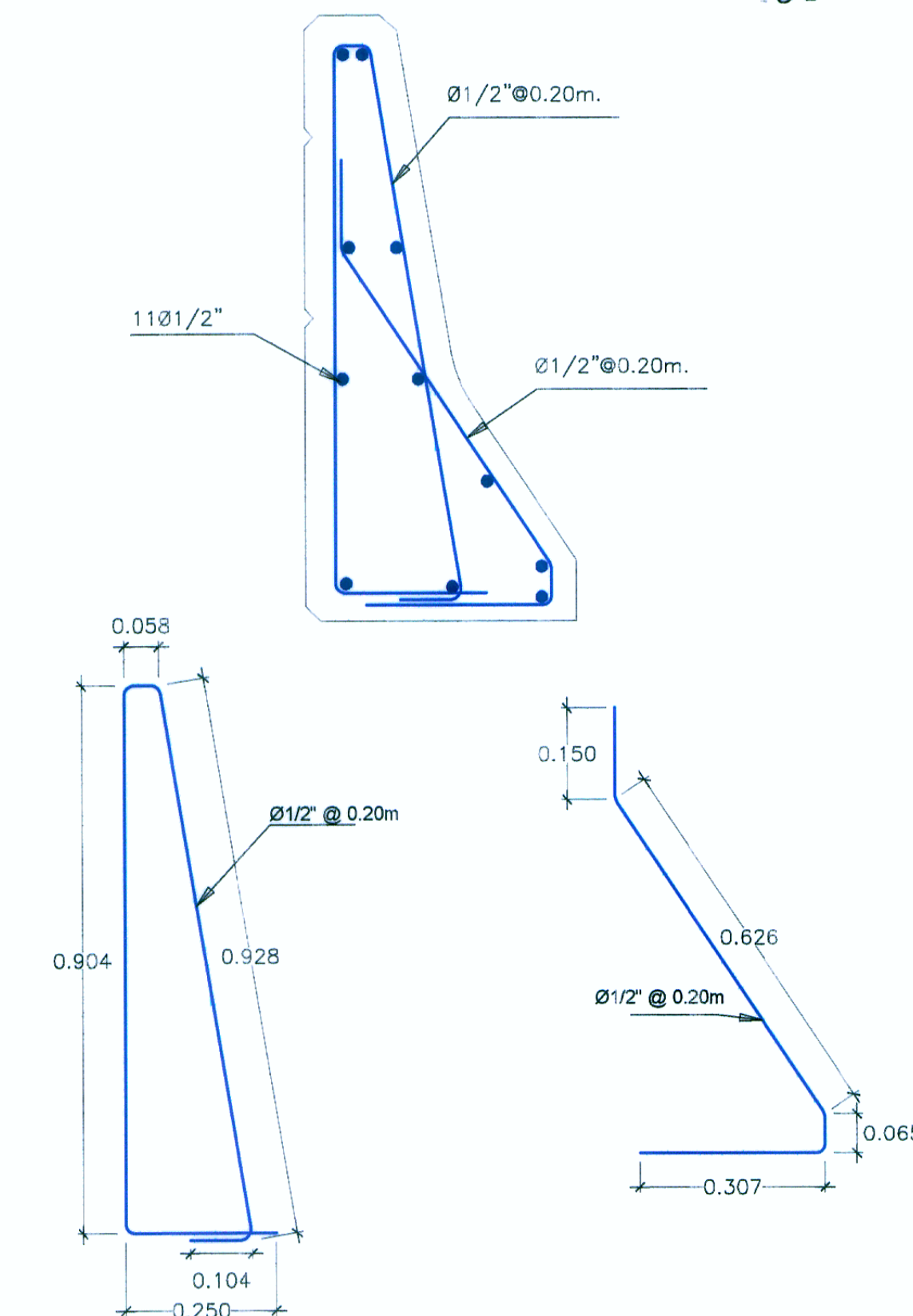
BARRERA DE SEGURIDAD DE CONCRETO TIPO II NEW JERSEY
ESC. 1:10



DETALLE DE ARMADURA SECCION B-B
ESC. 1:10

TRAMO DE NEW JERSEY

N°	INICIO	FIN	LADO
1	25+545	25+720	IZQ.
2	25+545	25+720	DER.
3	25+775	25+965	DER.
4	25+775	25+945	IZQ.

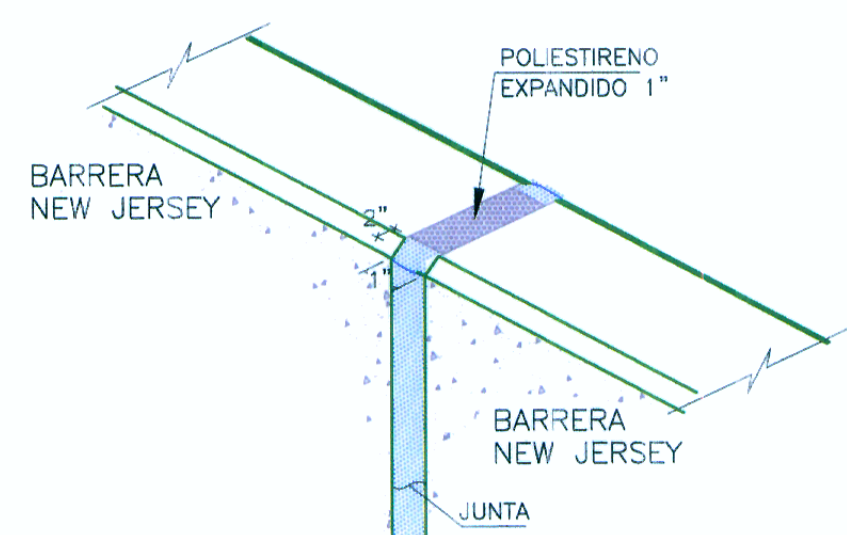


DESPIECE DE LA ARMADURA EN BARRERA DE SEGURIDAD
ESC. 1:10

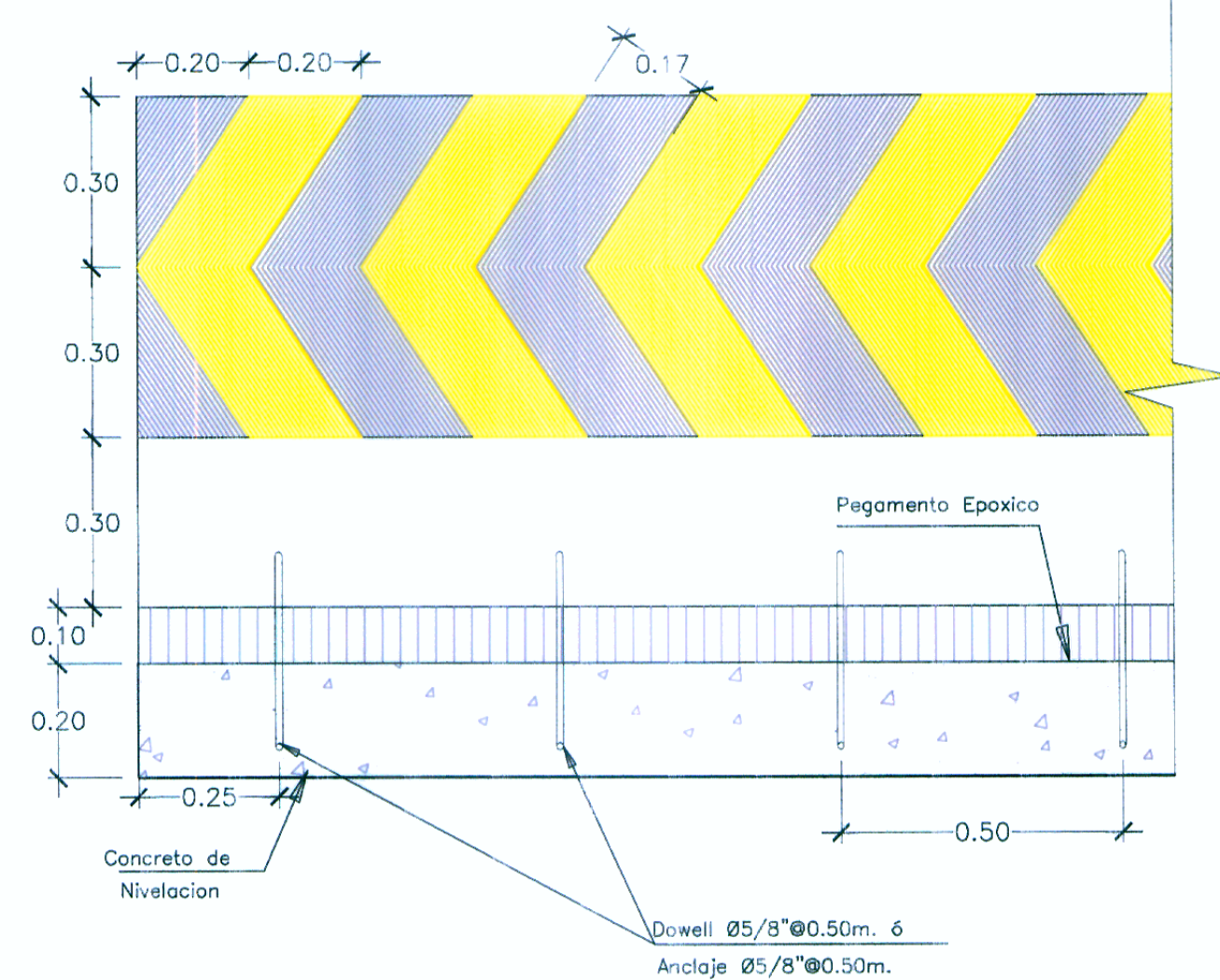
DIAMETRO DE DOBLADO Y GANCHOS ESTANDAR MINIMOS

N° var (1/8")	DIAMETRO INTERIOR (cm)	GANCHO 180 (cm)	GANCHO 90 (cm)
3	5.6	6.25	11.30
4	7.5	6.25	15.00
5	9.4	6.25	18.80
6	11.3	7.50	22.50
8	15.0	10.00	30.00

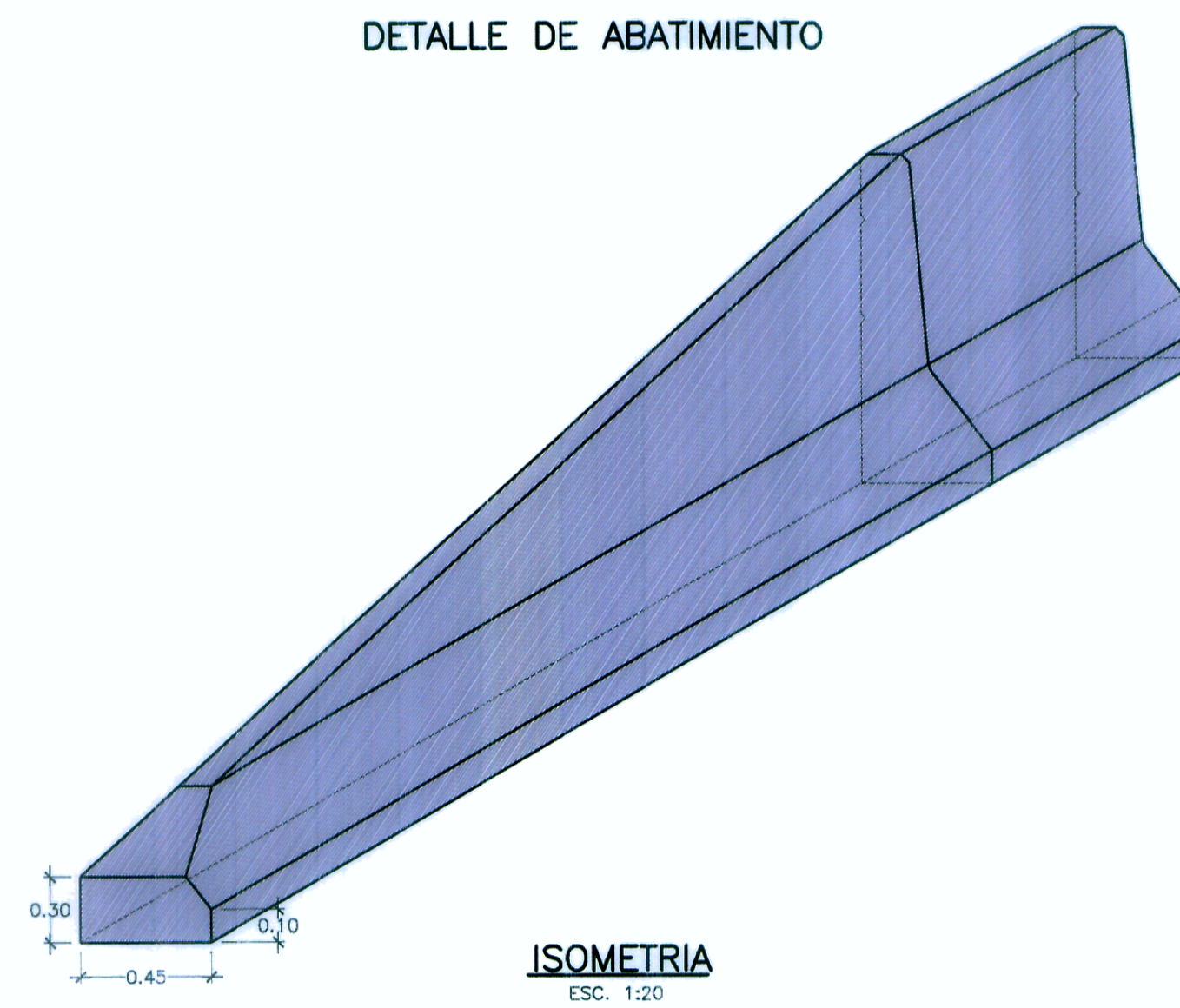
N°	LONG	# PIEZAS	Ø	PESO kg/ml	PESO PARCIAL
1	1.00	11	1/2"	1.00	11.00
2	1.04	6	1/2"	1.00	6.84
3	2.22	6	1/2"	1.00	13.32
				TOTAL	31.16kg



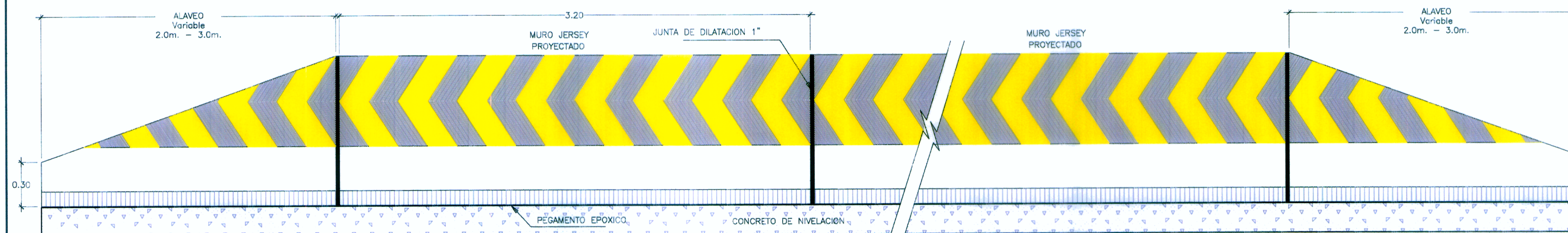
DETALLE JUNTA DILATACION
ESC. 1:15



DETALLE DEL COLOCADO DE ANCLAJES EN BARRERA TIPO II
ESC. 1:12.5



ISOMETRIA
ESC. 1:20



VISTA LONGITUDINAL DE LA BARRERA DE SEGURIDAD NEW JERSEY
ESC. 1:20

ESPECIFICACIONES TÉCNICAS

NORMATIVIDAD AASHTO LFRD 2004

CONCRETO DE NIVELACION $f'c = 175 \text{ Kg/cm}^2$
 CONCRETO EN MURO $f'c = 280 \text{ Kg/cm}^2$
 ACERO DE REFUERZO G60 $f_y = 4200 \text{ Kg/cm}^2$

RECUBRIMIENTO
Superior : 4.5 cm

LONGITUDES MÍNIMAS DE ANCLAJE Y SOLAPE, SALVO INDICACIONES ESPECÍFICAS EN LOS PLANOS

VARILLA #	# PULG	ANCLAJE(cm)	TRASLAPE(cm)	GANCHOS(cm)
3	3/8"	40.0	50.0	15.0
4	1/2"	45.0	70.0	15.0
5	5/8"	60.0	90.0	20.0
6	3/4"	75.0	120.0	25.0
8	1"	130.0	180.0	30.0

HOB CONSULTORES S.A.
 ING. CESAR ALBERTO ORTIZ PAMPAS
 EP. SEGURIDAD VIAL Y SEÑALIZACIÓN
 CIP N° 71000

ING. CESAR EDISON GUEVARA MARIAPARTIDA
 EP. SEGURIDAD VIAL Y SEÑALIZACIÓN
 CIP N° 84336