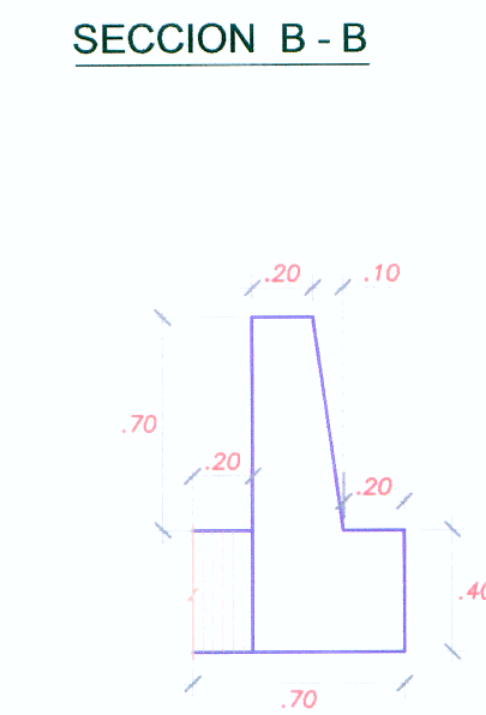
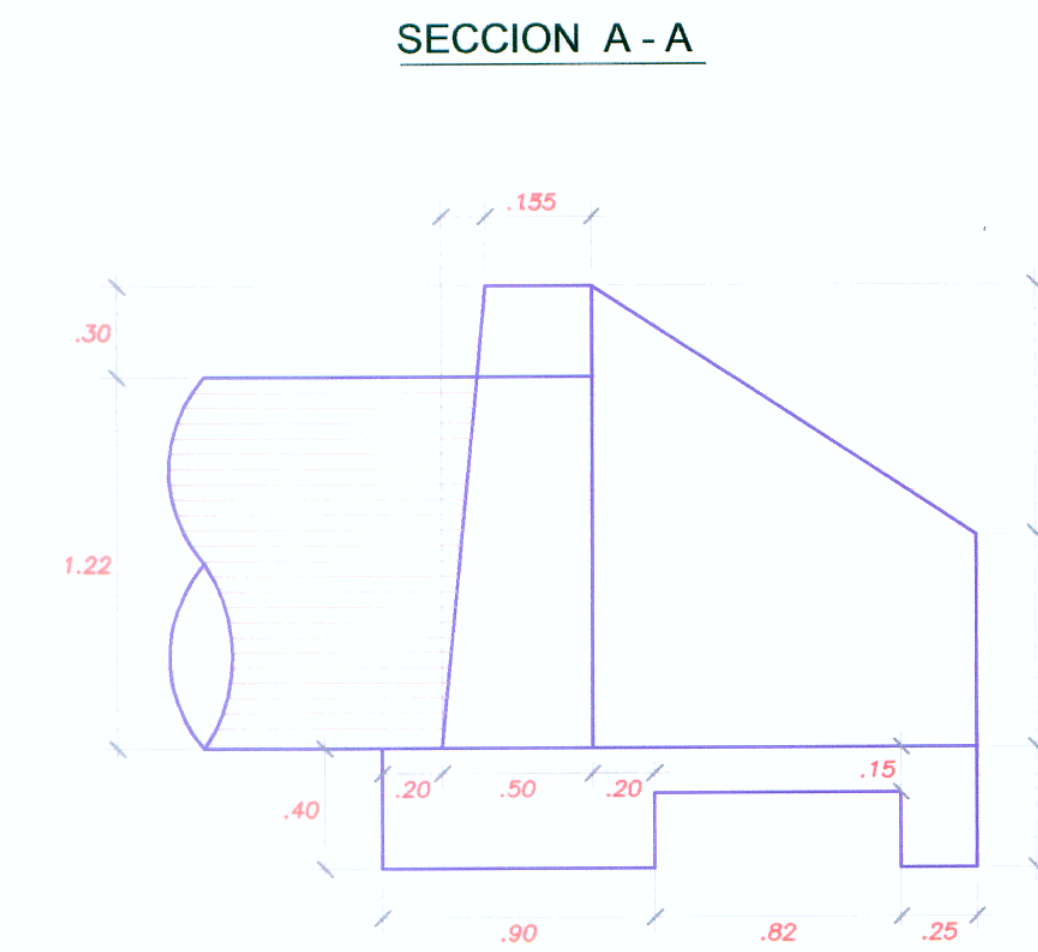
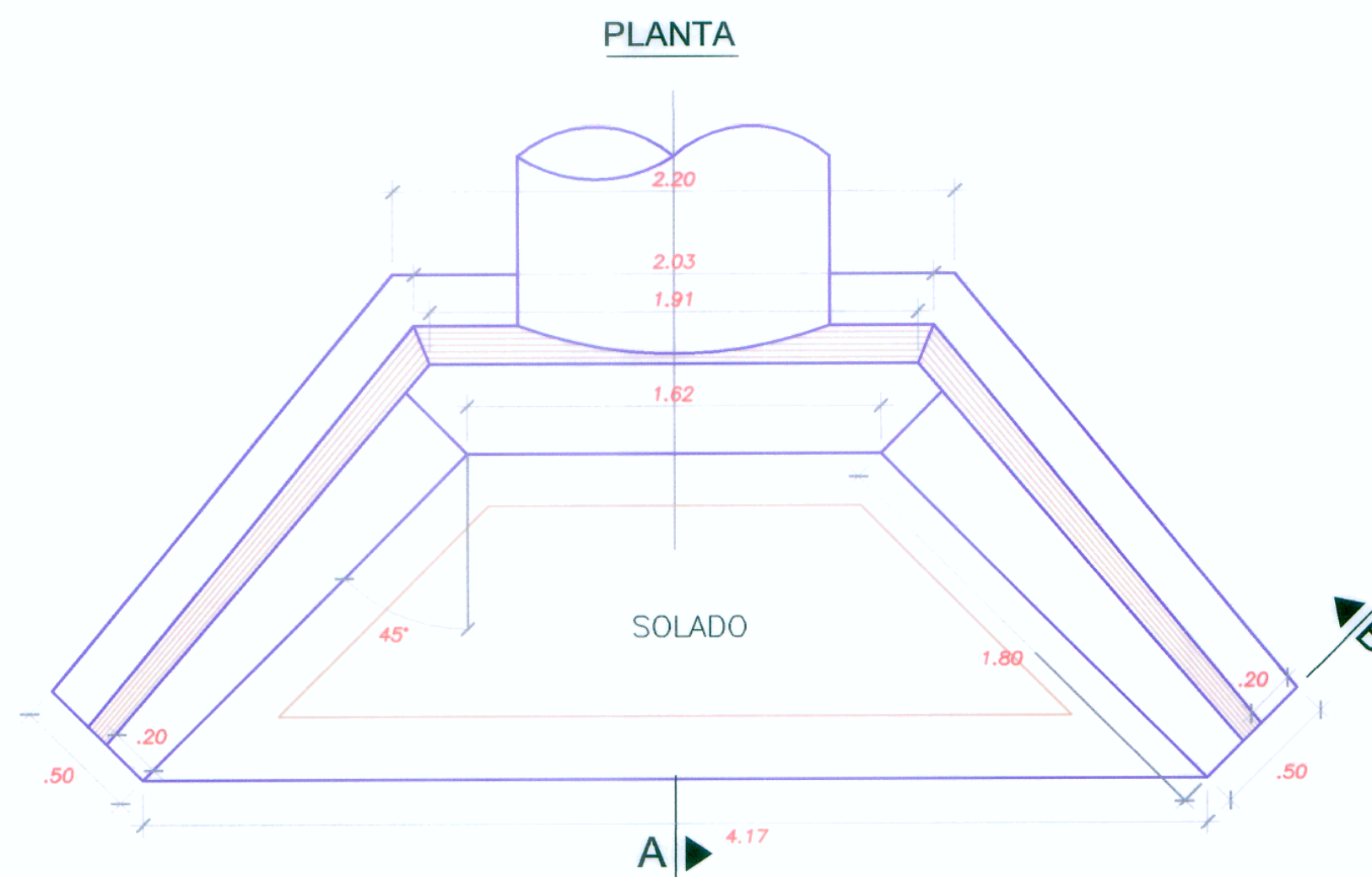
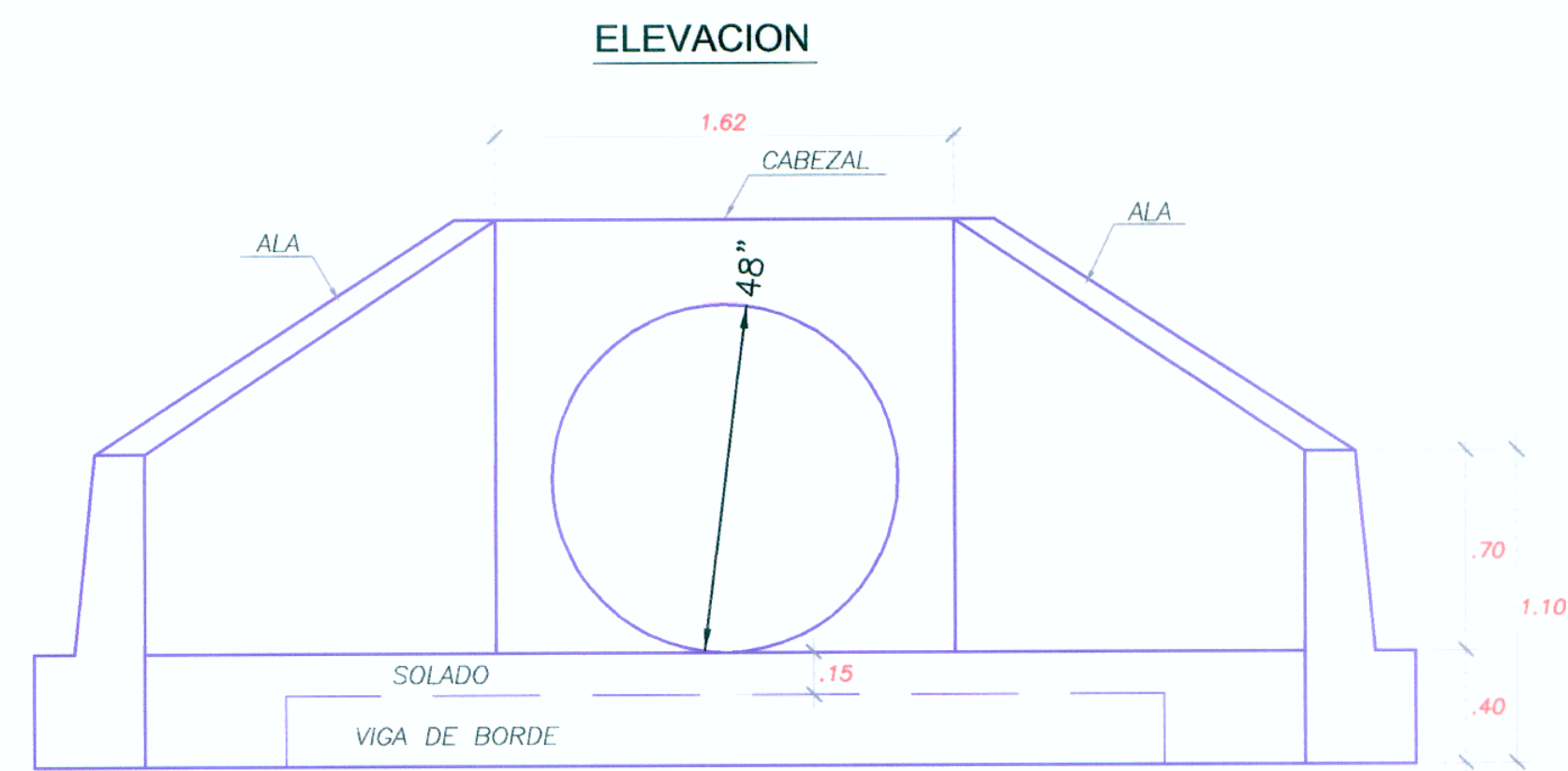
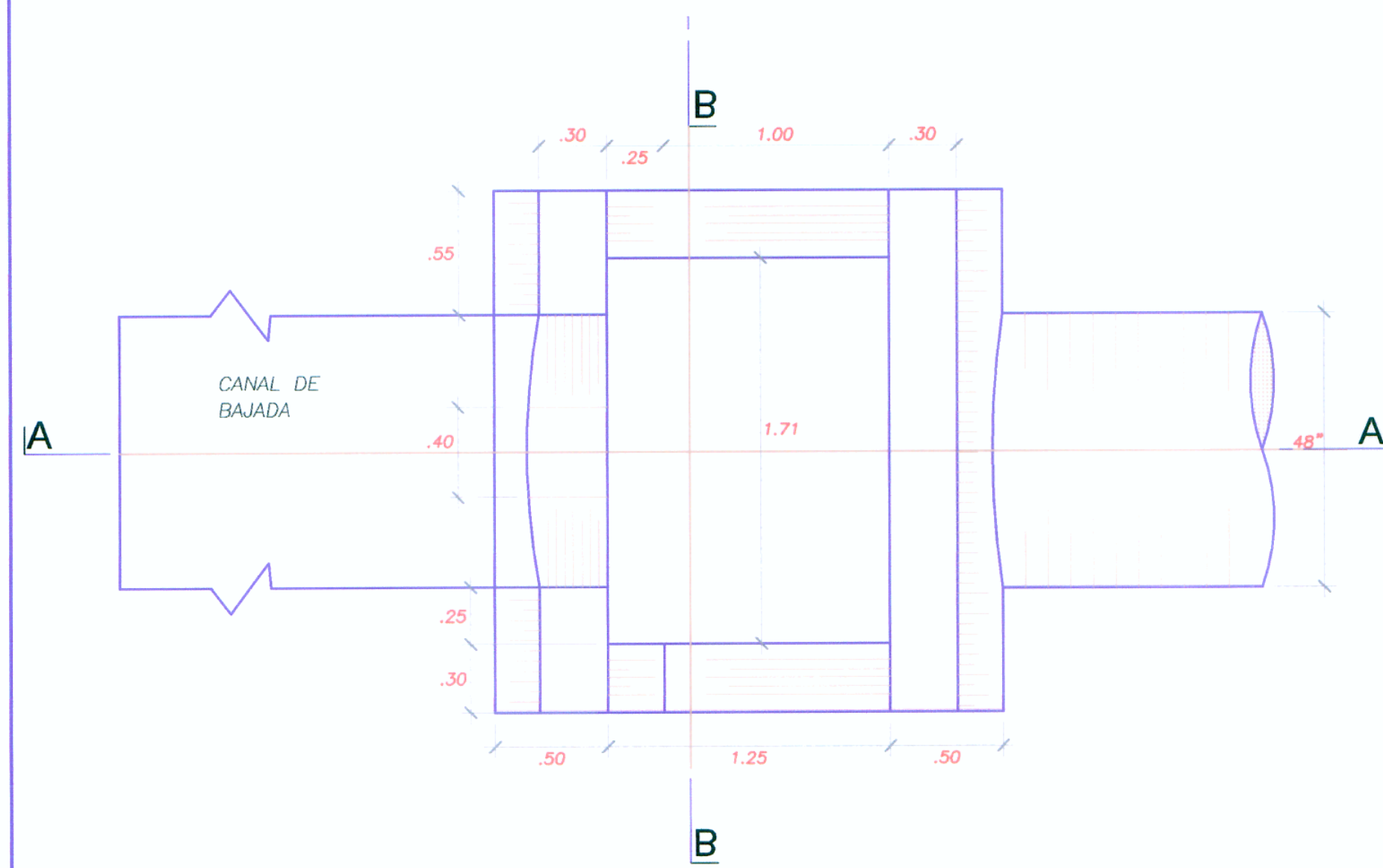


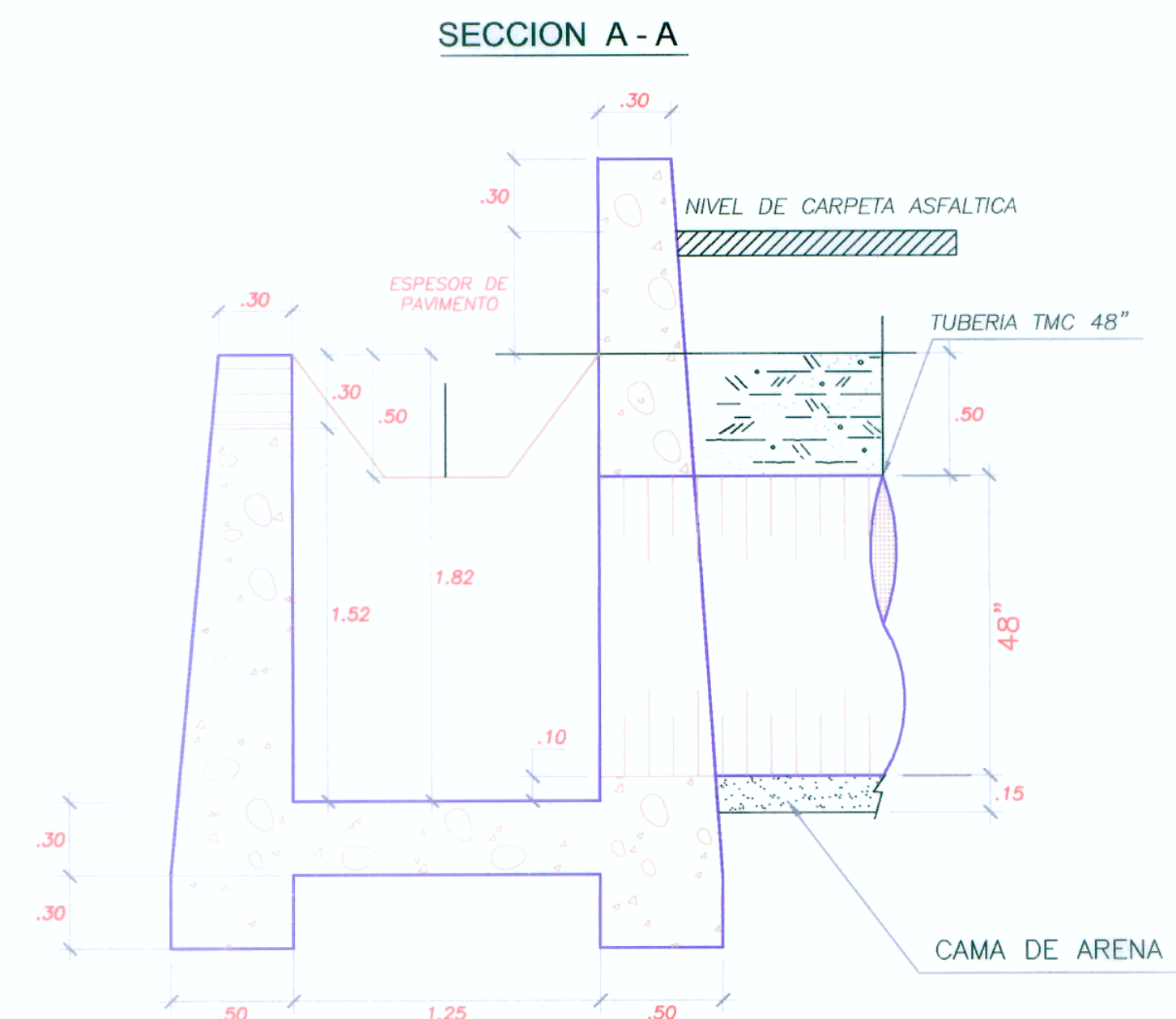
CABEZAL NORMAL TIPO Ø 48"



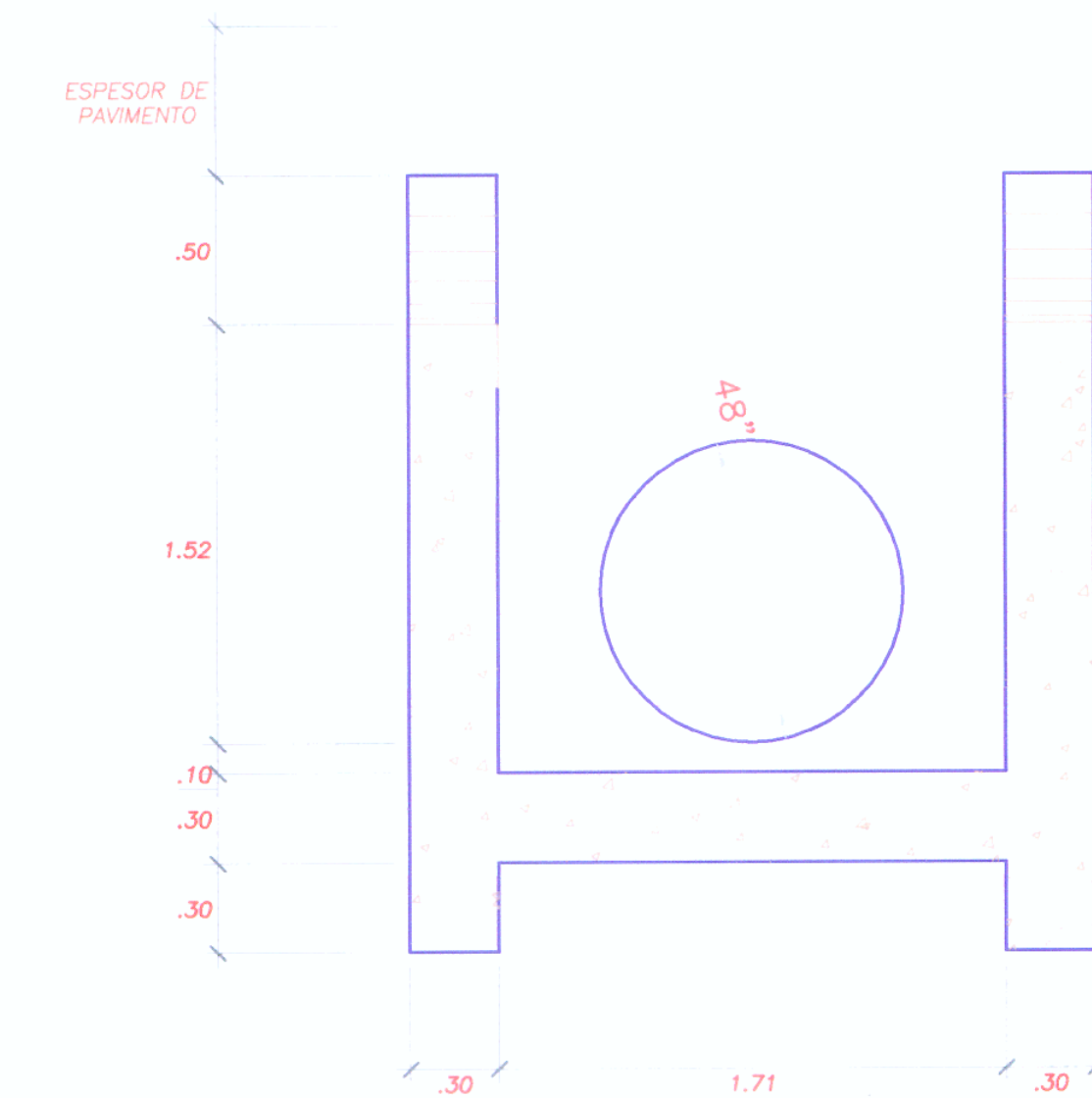
PLANTA



CAJA TOMA TIPO Ø 48"



SECCION B-B



ESPECIFICACIONES TECNICAS

- CABEZAL, ALAS Y CAJA RECEPTORA CONCRETO CICLOPEO $f'c = 175 \text{ Kg/cm}^2 + 30\% \text{ PG (4" MAX.)}$
- ZAPATA DE CABEZAL ALA, ALIVIADERO Y CANAL DE BAJADA CONCRETO CICLOPEO $f'c = 140 \text{ Kg/cm}^2 + 30\% \text{ PG (4" MAX.)}$

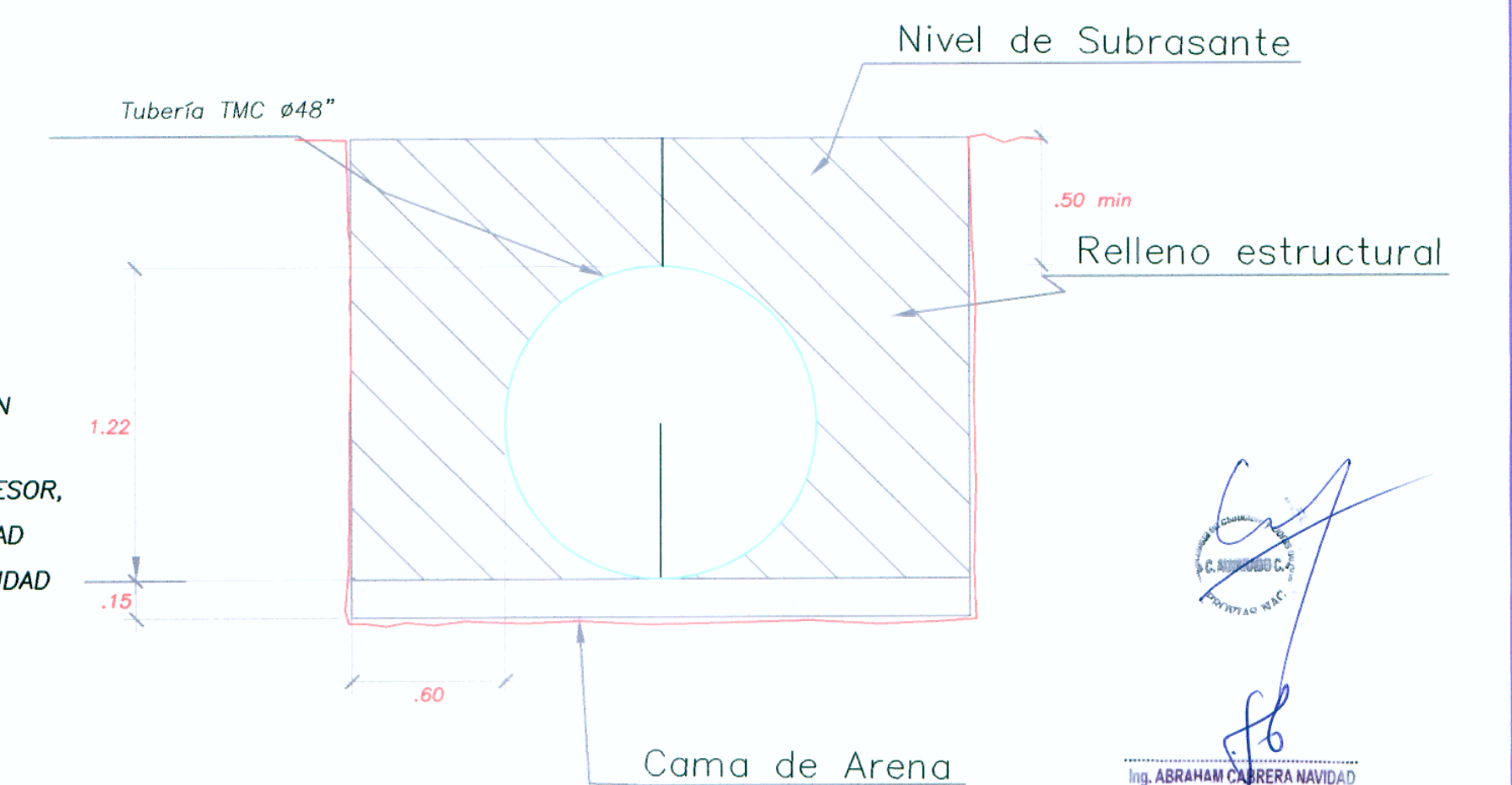
METRADO: CABEZAL #48"

DESCRIPCION	UND.	CANTIDAD
ENCOFRADO Y DESENCOFRADO	M2	12.70
CONCRETO CICLOPEO $f'c=140 \text{ Kg/cm}^2+30\% \text{ P.G.}$	M3	2.74
- CIMENTACION		
CONCRETO CICLOPEO $f'c=175 \text{ Kg/cm}^2+30\% \text{ P.G.}$	M3	2.49
- ELEVACION		

METRADO: CAJA RECEPTORA #48"

DESCRIPCION	UND.	CANTIDAD
ENCOFRADO Y DESENCOFRADO	M2	33.61
CONCRETO CICLOPEO $f'c=175 \text{ Kg/cm}^2+30\% \text{ P.G.}$	M3	9.08

NOTA:
EL RELLENO SE COLOCARA EN CAPAS HORIZONTALES DE NO MAS DE 0.20 m DE ESPESOR, COMPACTADAS A UNA DENSIDAD DE 95% DE LA MAXIMA DENSIDAD SECA OBTENIDA DEL ENSAYO PROCTOR MODIFICADO.



Ing. ABRAHAM CABRERA NAVIDAD
JEFE DE PROYECTO
CIP. Nº 18219