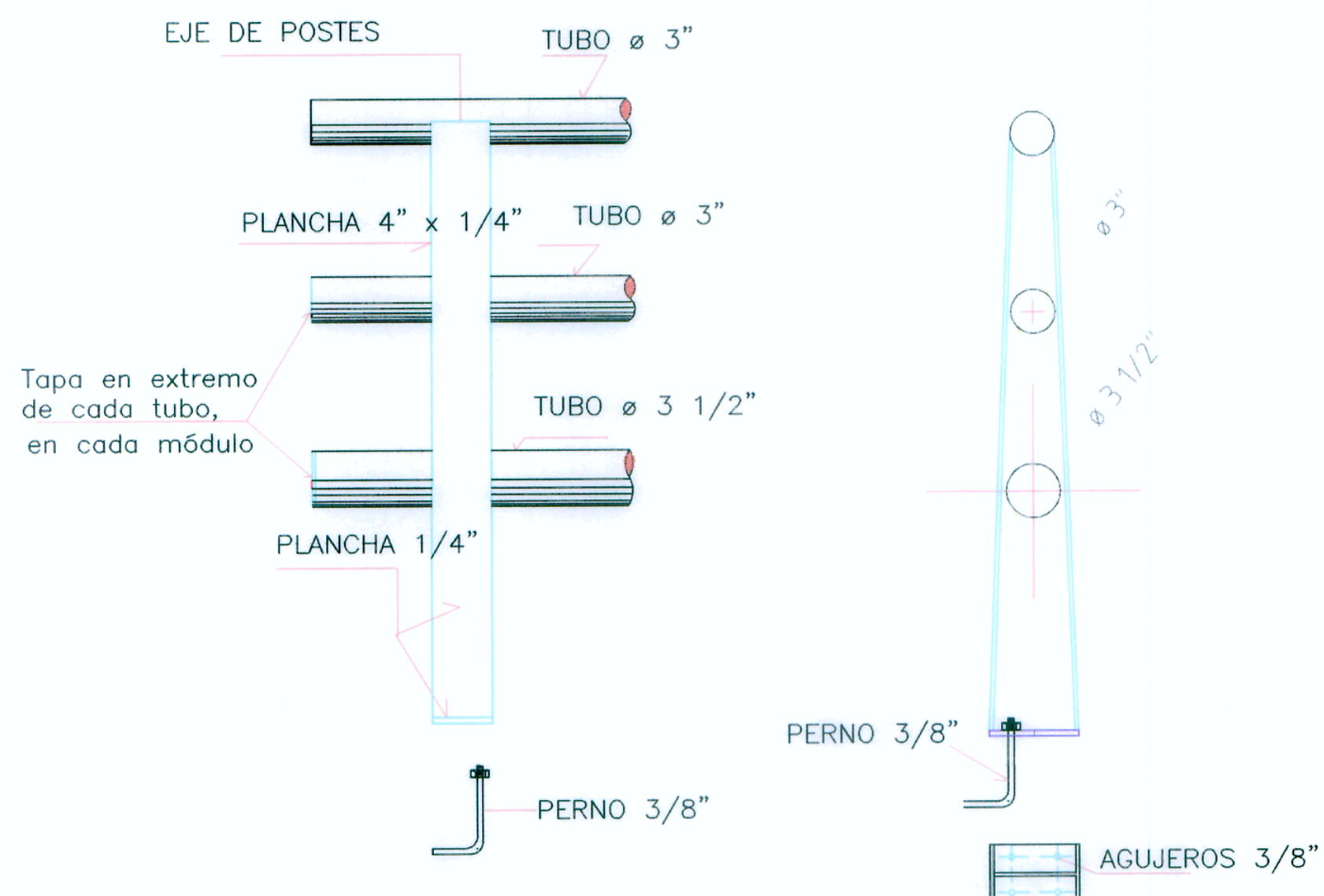


DETALLE DE BARANDA

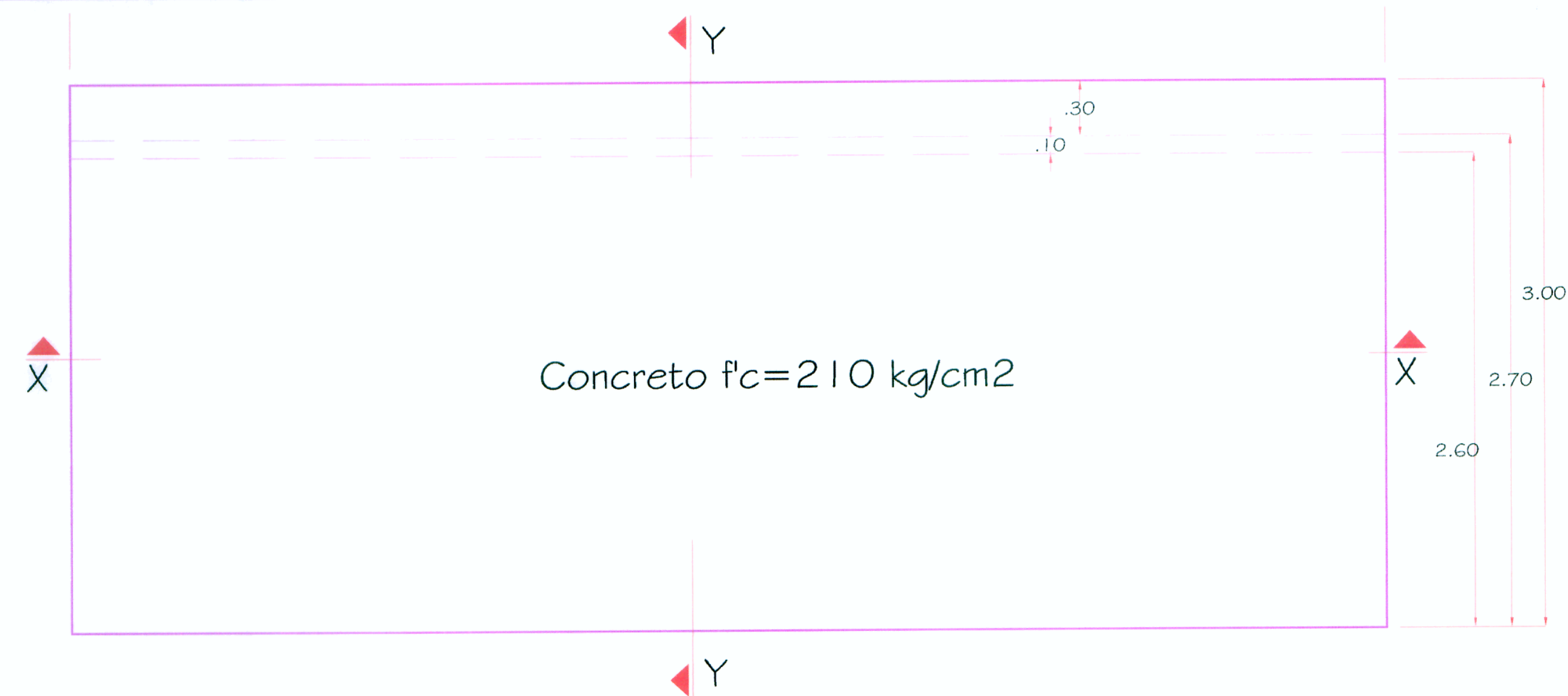


FRONTAL

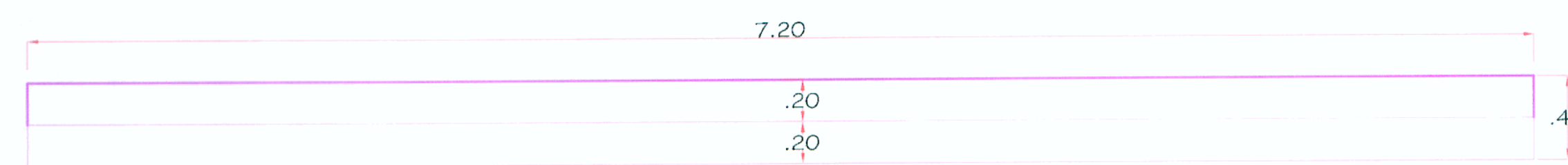
LATERAL



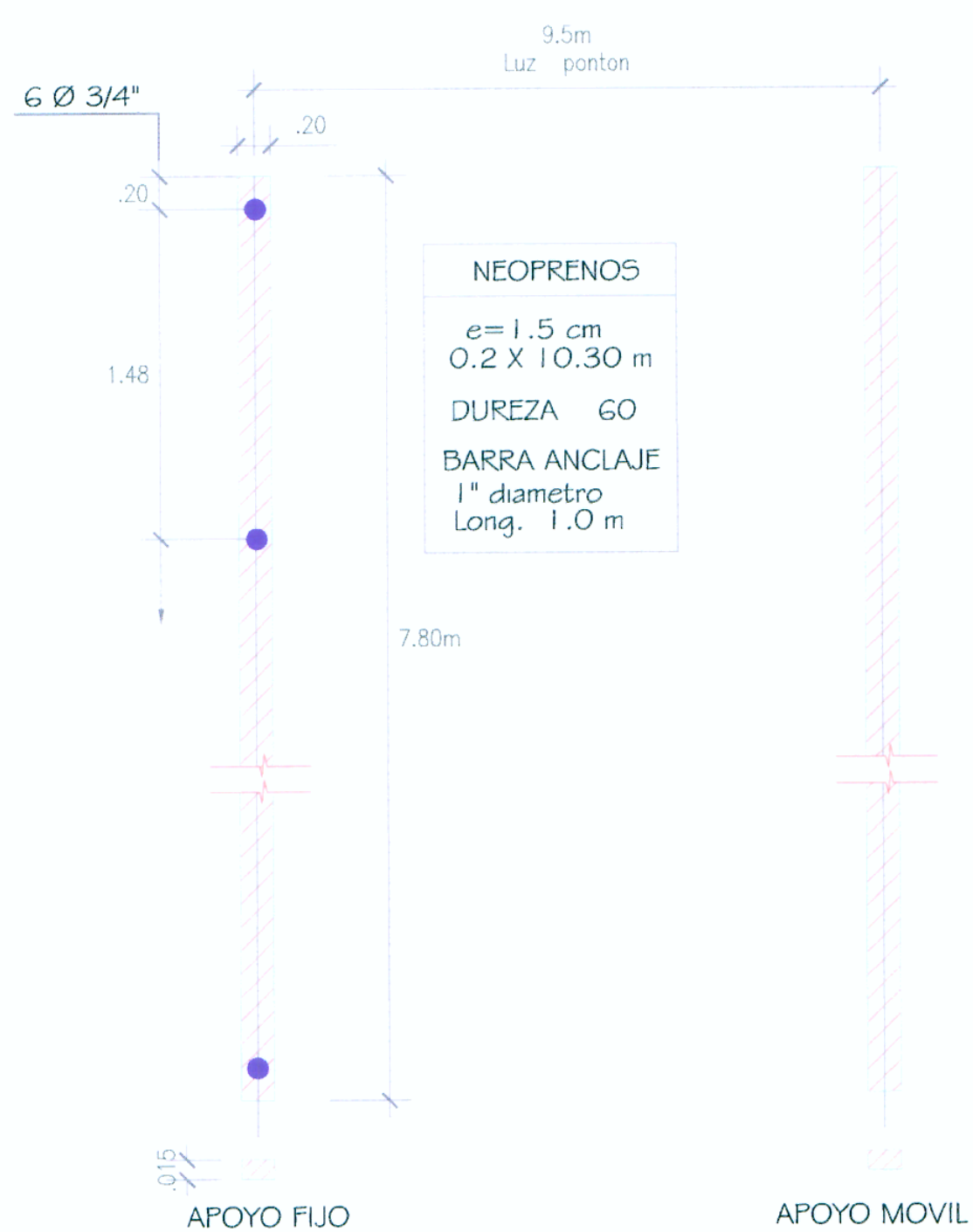
DISTRIBUCION DE BARANDA



PLANTA LOSA DE APROXIMACIÓN
ESC. 1/25

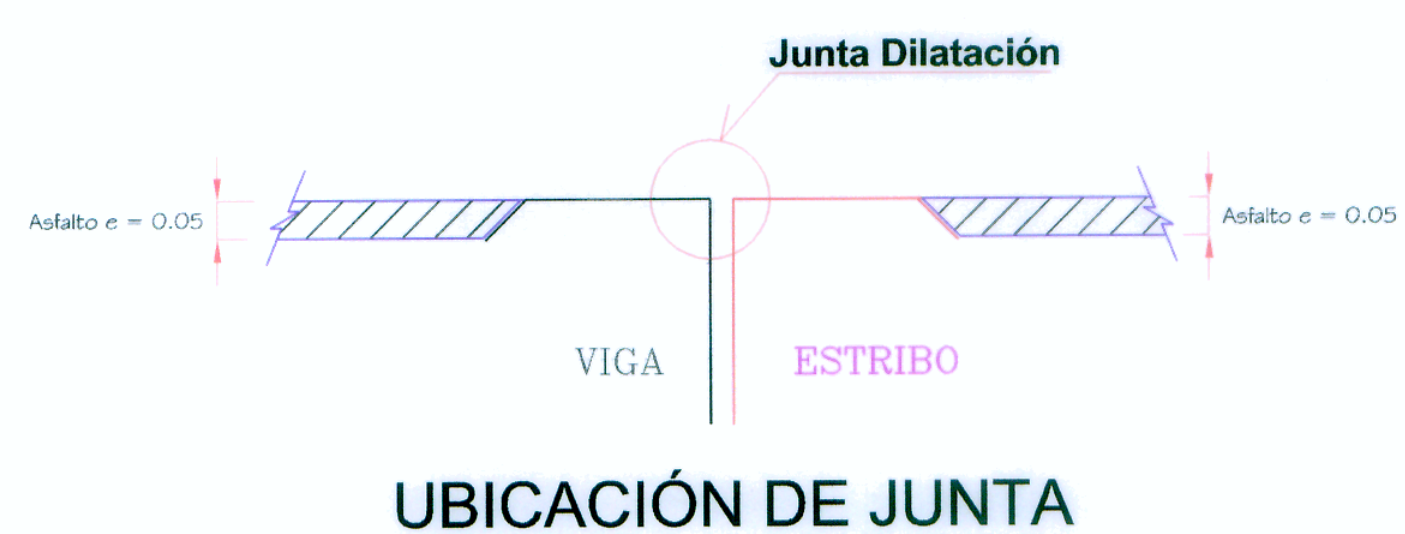


CORTE X-X
ESC. 1/25

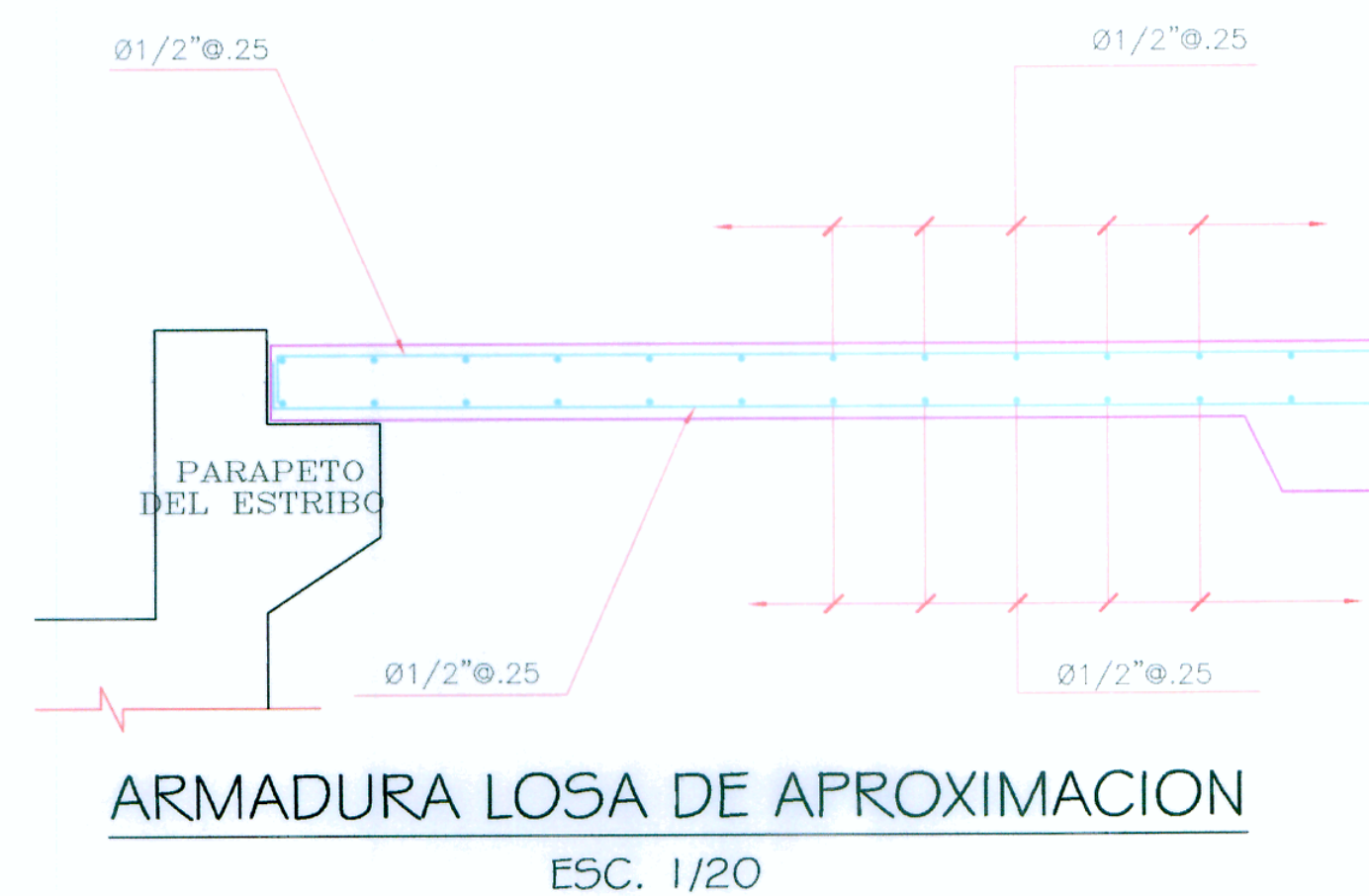


APOYOS - NEOPRENO

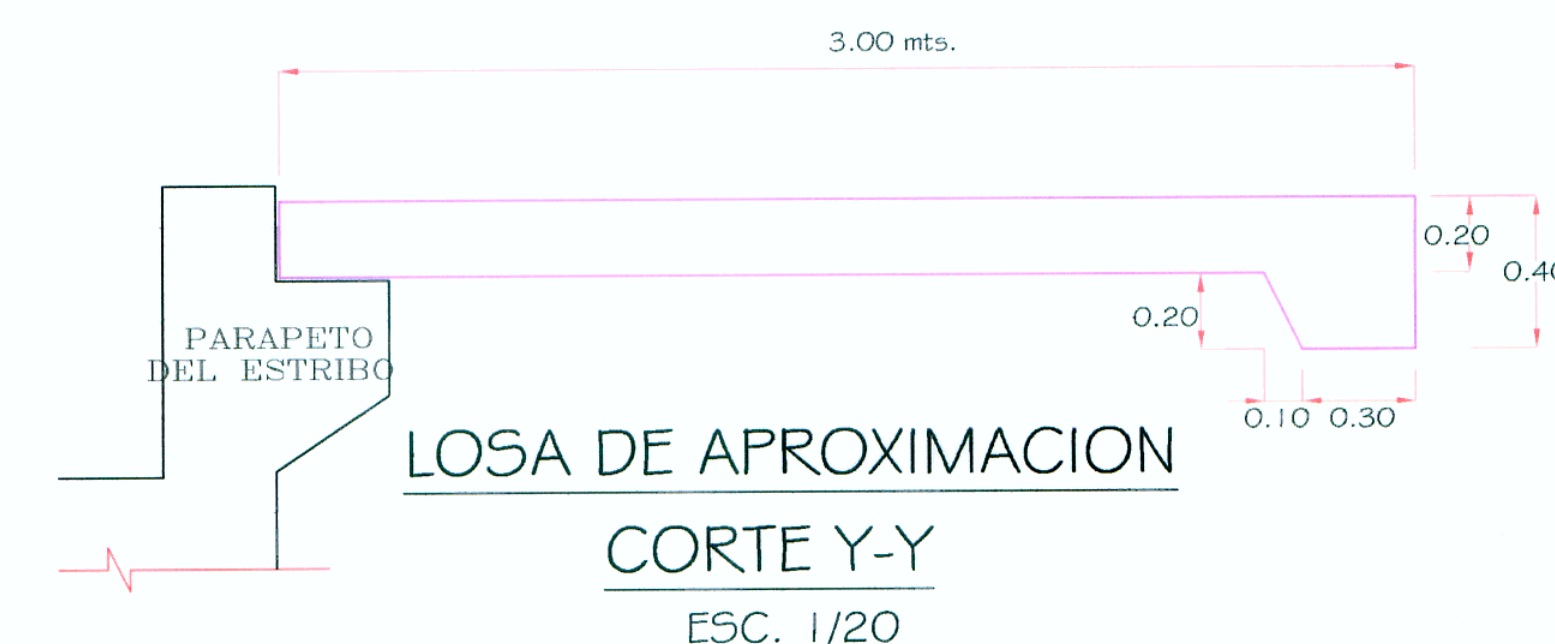
NEOPRENOS
e = 1.5 cm
0.2 X 10.30 m
DUREZA 60
BARRA ANCLAJE
1" diametro
Long. 1.0 m



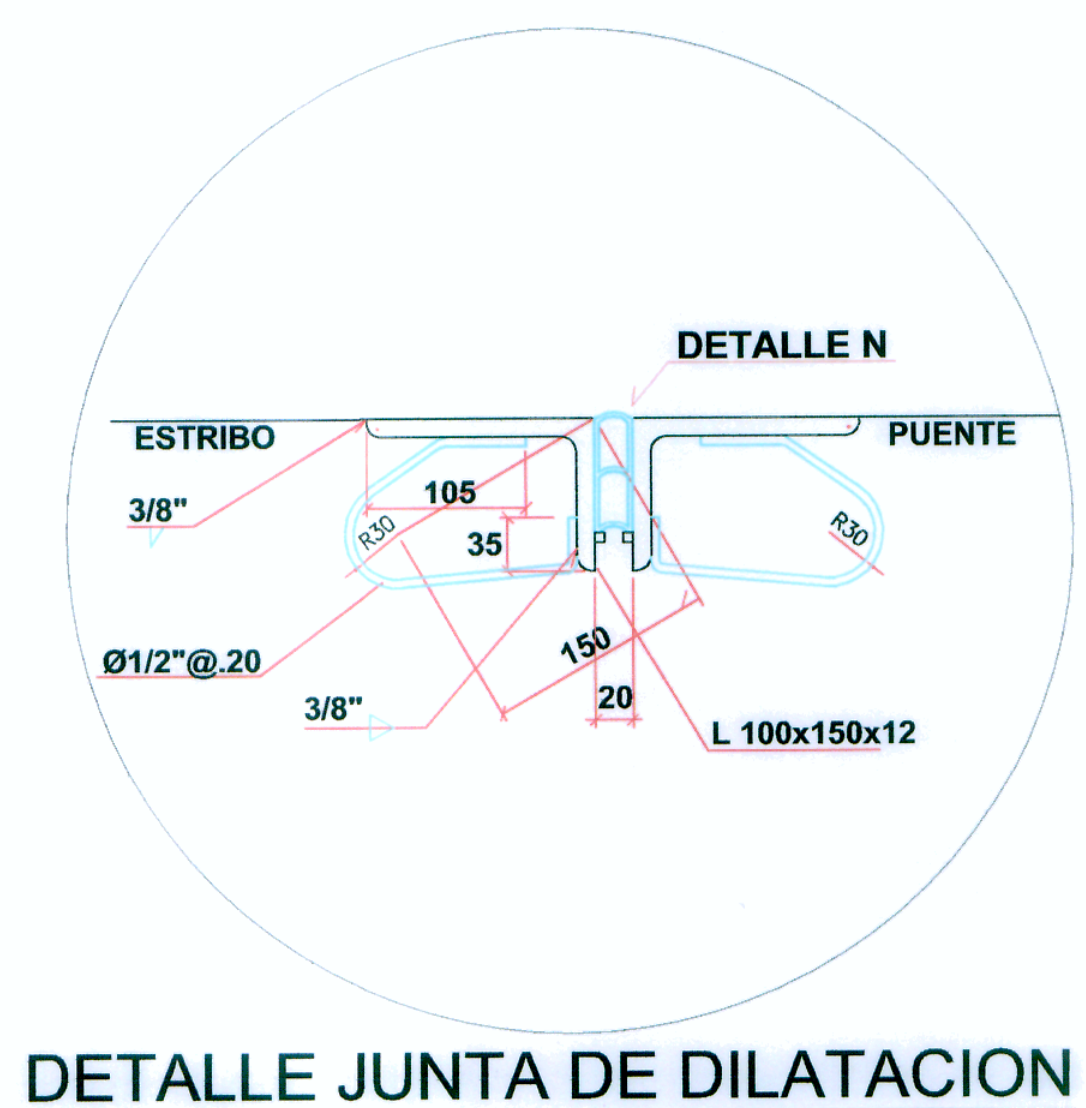
UBICACIÓN DE JUNTA



ARMADURA LOSA DE APROXIMACION
ESC. 1/20

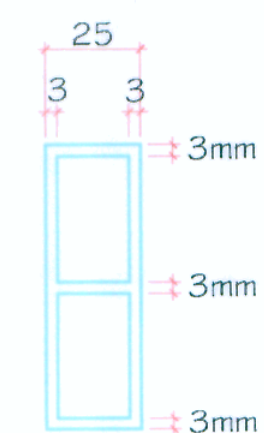


LOSA DE APROXIMACION
CORTE Y-Y
ESC. 1/20



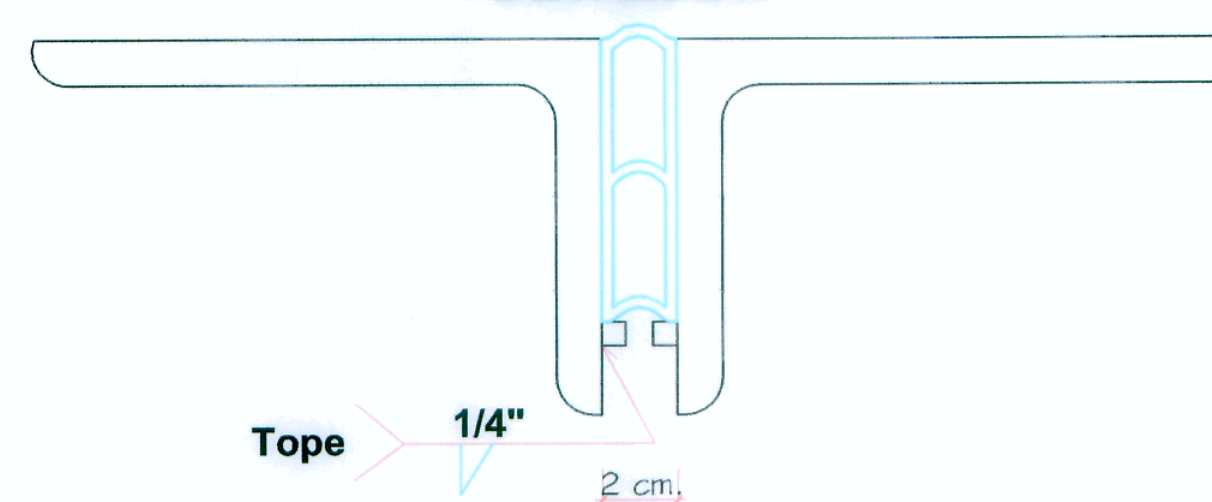
DETALLE JUNTA DE DILATACION

DETALLE N



NEOPRENO TIPO PANAL
(Dureza grado 60)
(25x75)
esc. 1/2

DETALLE SOLDADURA DE TOPES
DETALLE N



RESUMEN DE METRADO EN LOSAS DE APROXIMACIÓN	
CONCRETO: f'c = 210 Kg/cm ²	9.65 m ³
ENCOFRADO: RECTO	8.44 m ²
REFUERZO Fy = 4200 Kg/cm ²	784.66 Kg

ING. ABRHAM CABRERA NAVIAL
JEFE DE PROYECTO
CIP. 19879