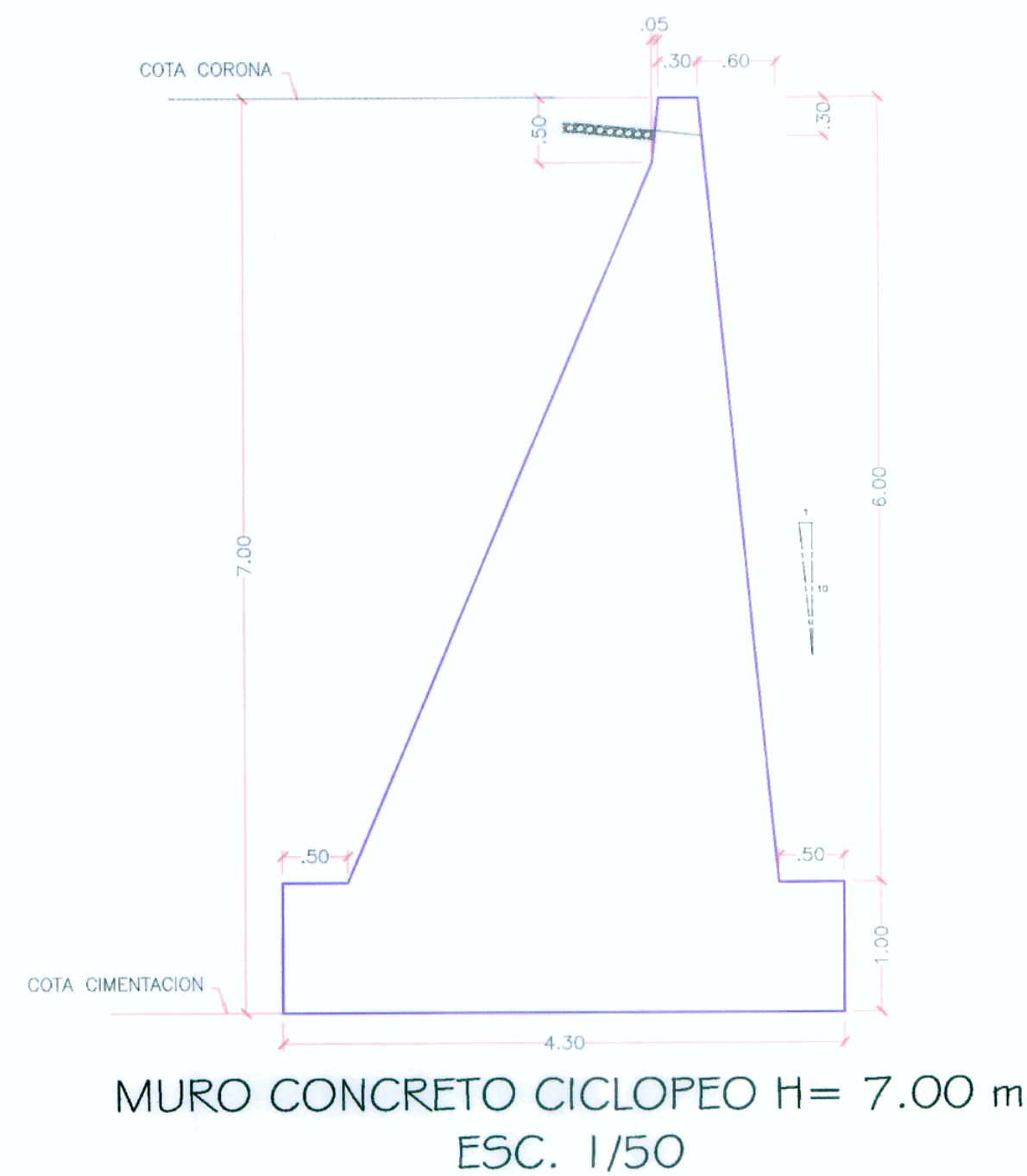
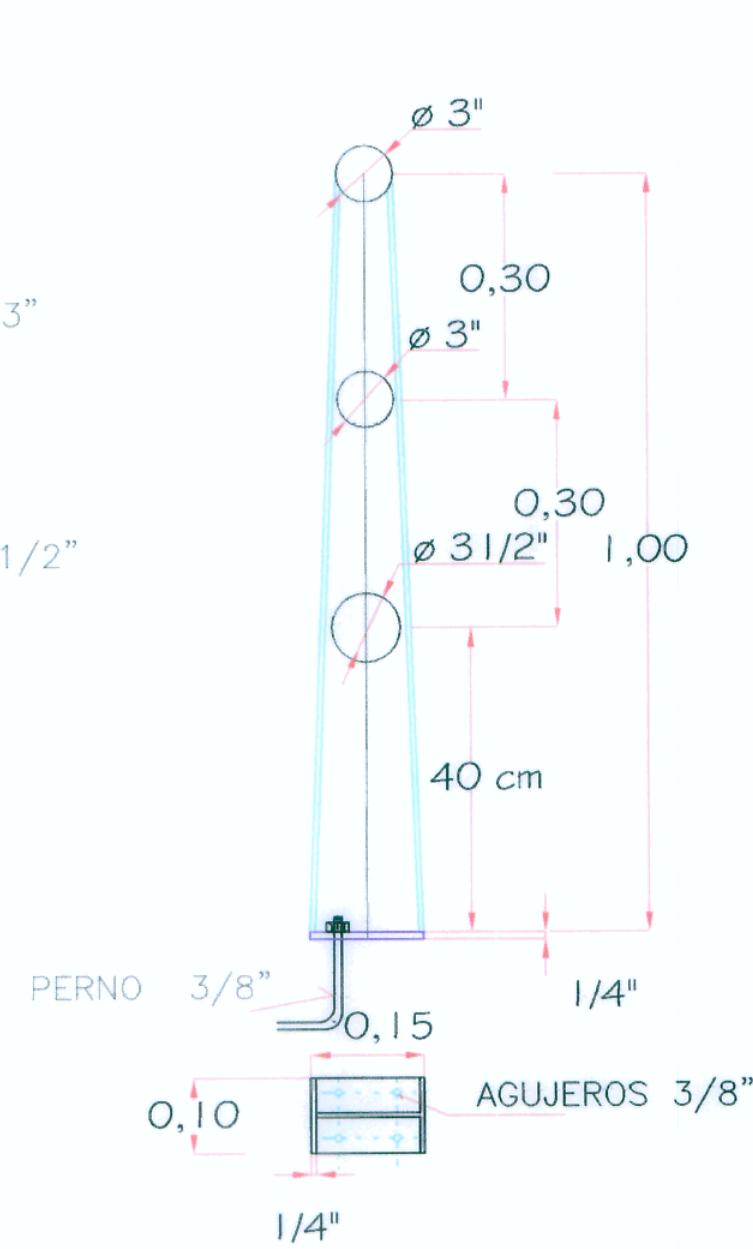
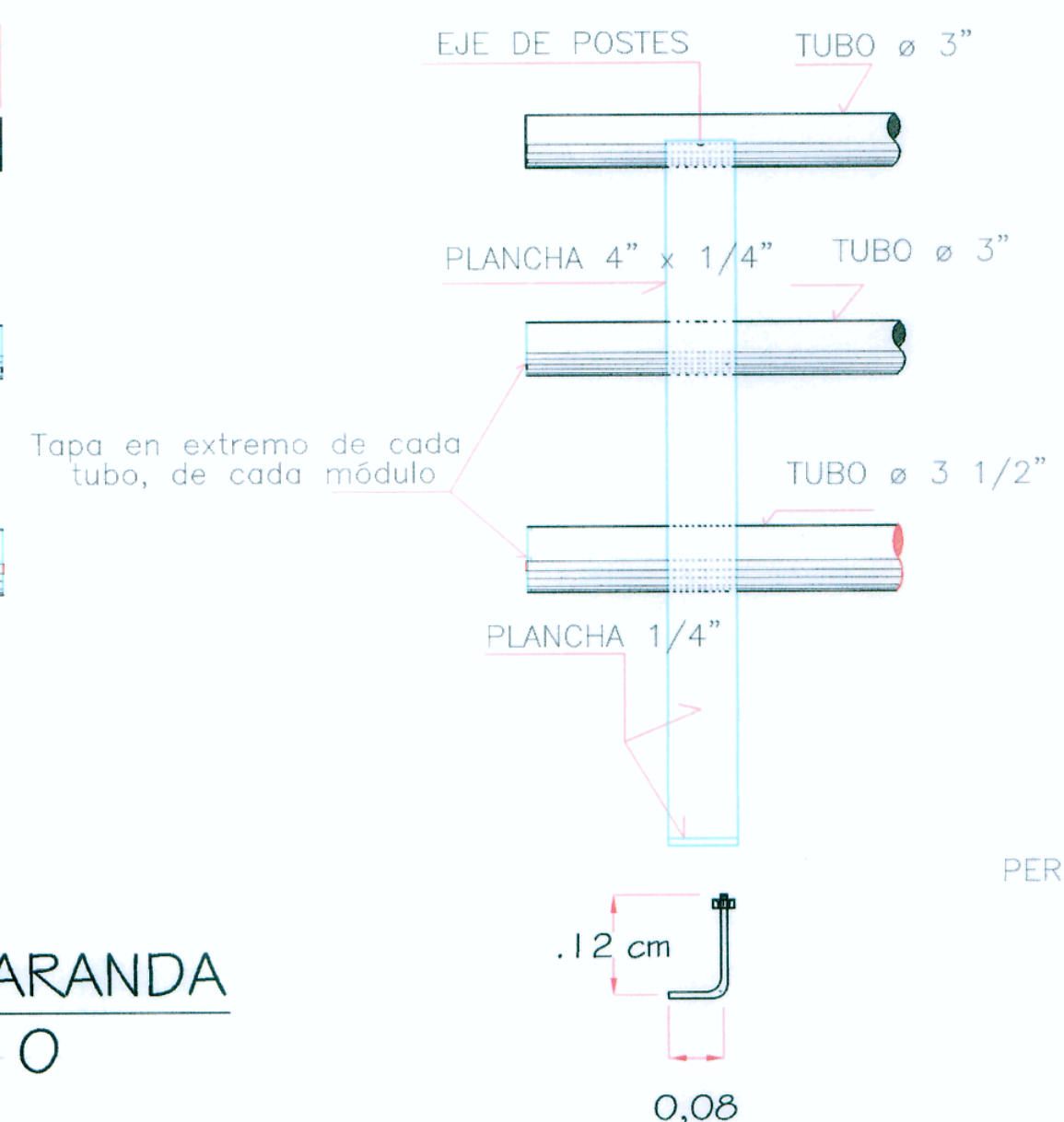


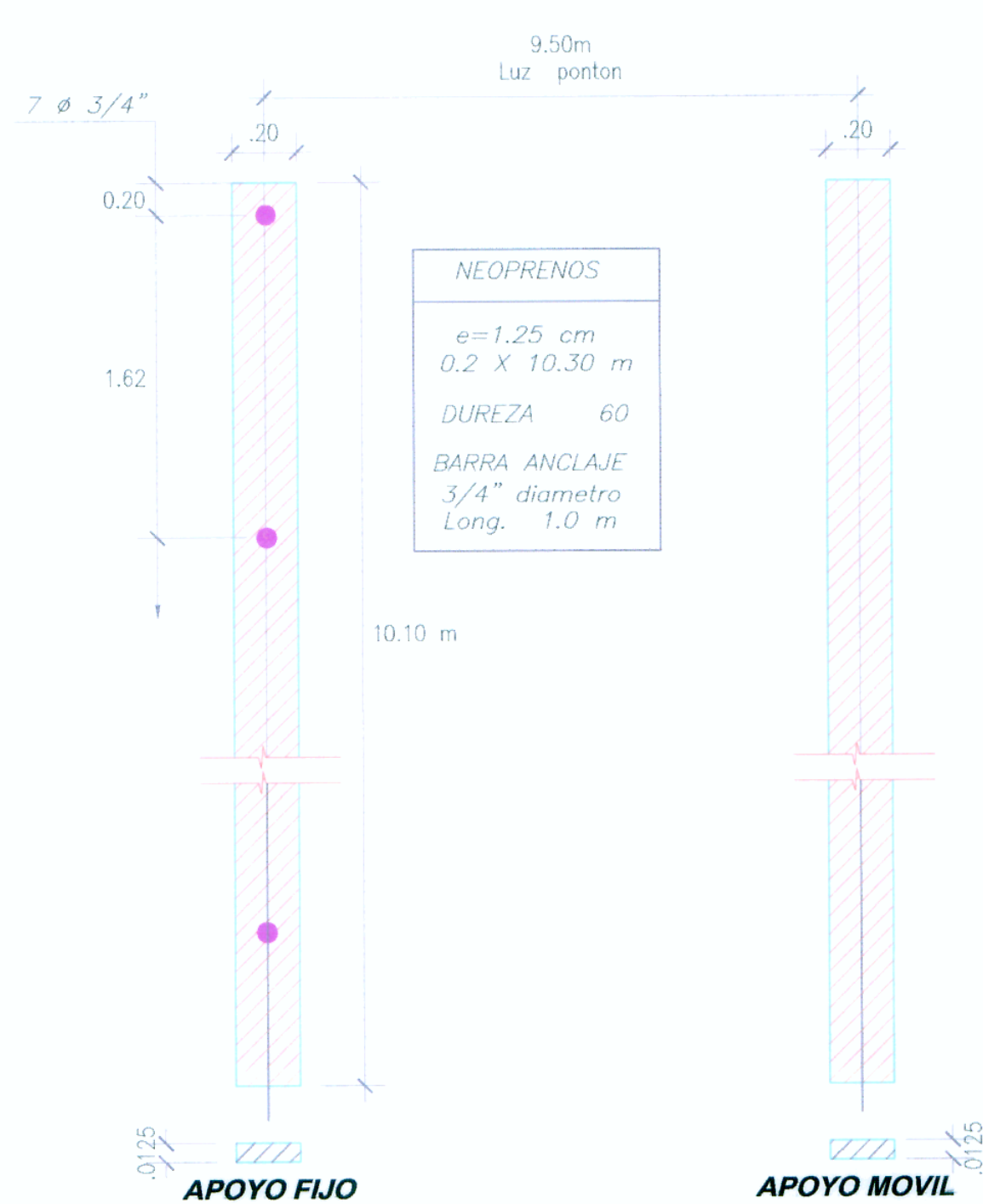
DETALLE DE BARANDA
ESC. 1:10



MURO CONCRETO CICLOPEO H= 7.00 m
ESC. 1/50

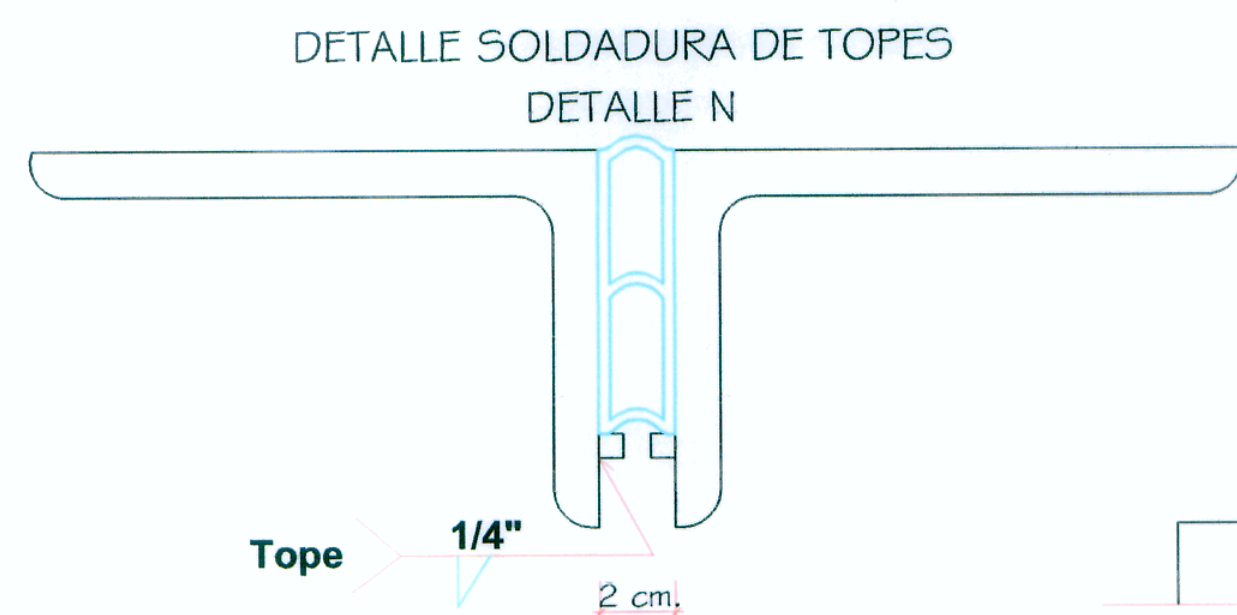
2.15	2.15	.35	.35	2.15	2.15
TRAMO 1				TRAMO 2	

DISTRIBUCION DE BARANDA

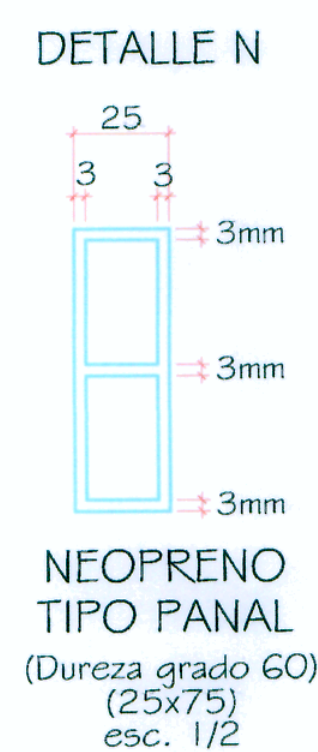


APOYOS - NEOPRENO
(Sin Escala)

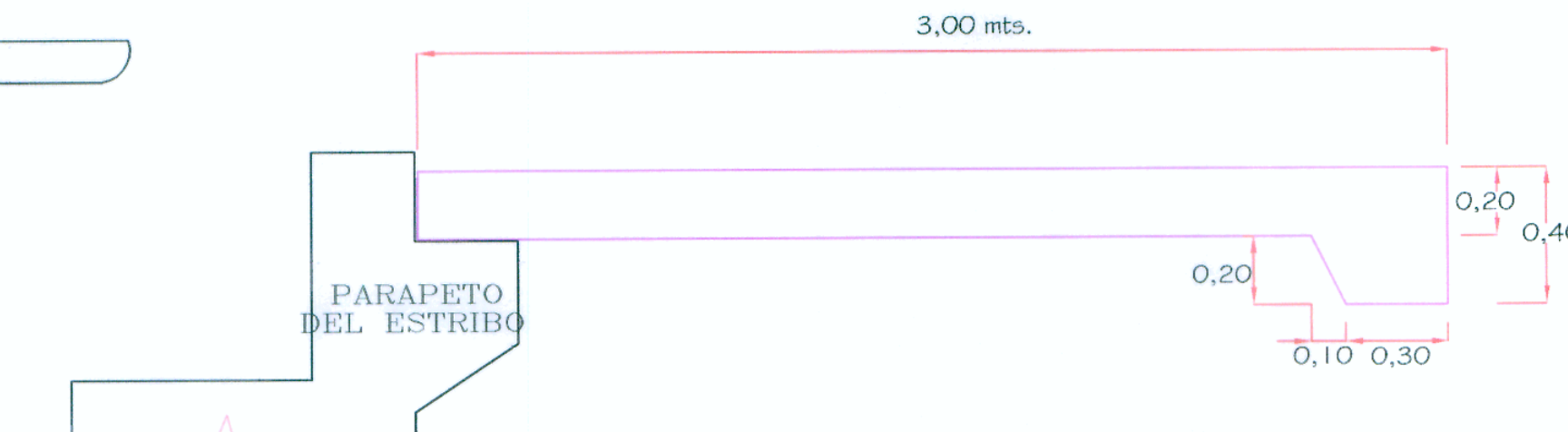
NEOPRENOS	
e=1.25 cm	0.2 X 10.30 m
DUREZA 60	
BARRA ANCLAJE	3/4" diametro
Long.	1.0 m



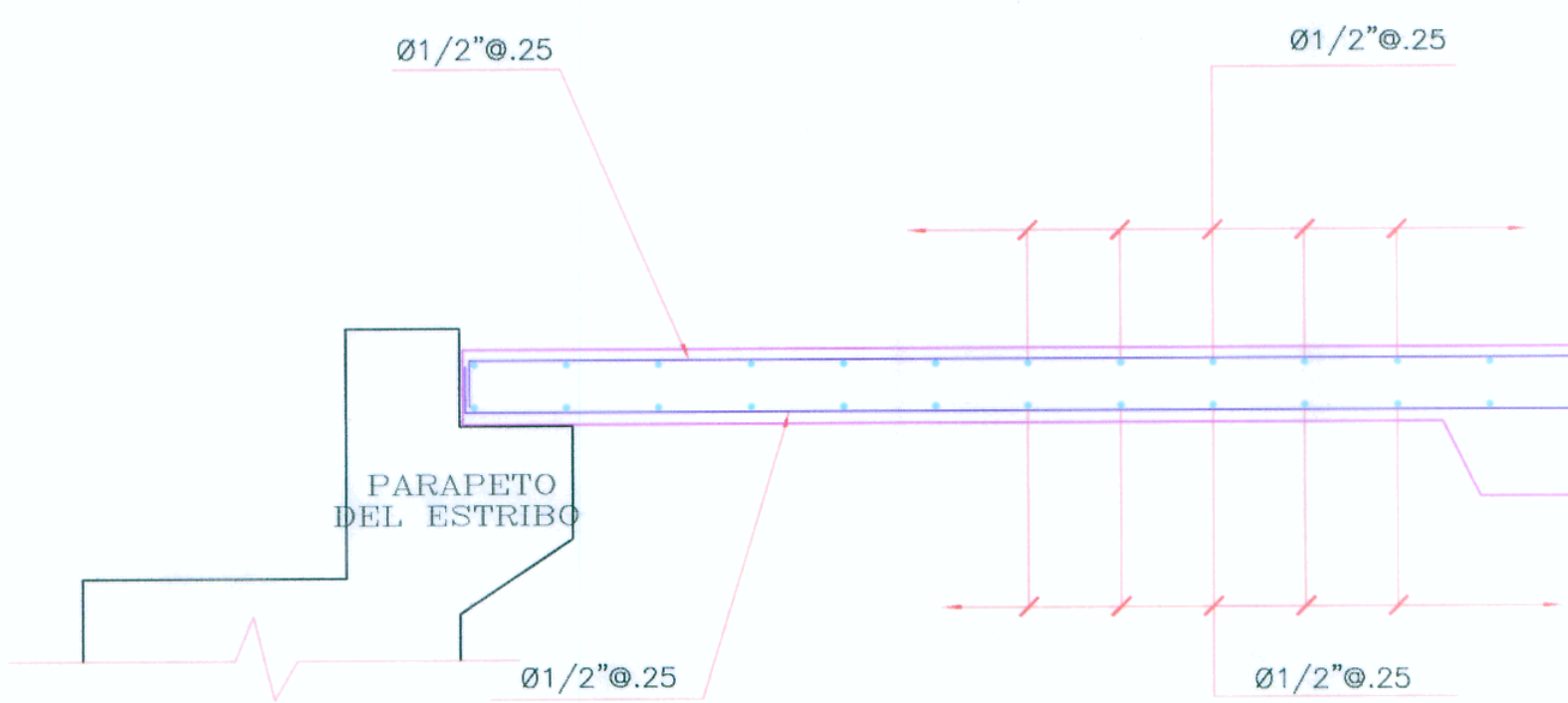
DETALLE SOLDADURA DE TOPES
DETALLE N



NEOPRENO TIPO PANEL
(Dureza grado 60)
(25x75)
esc. 1/2



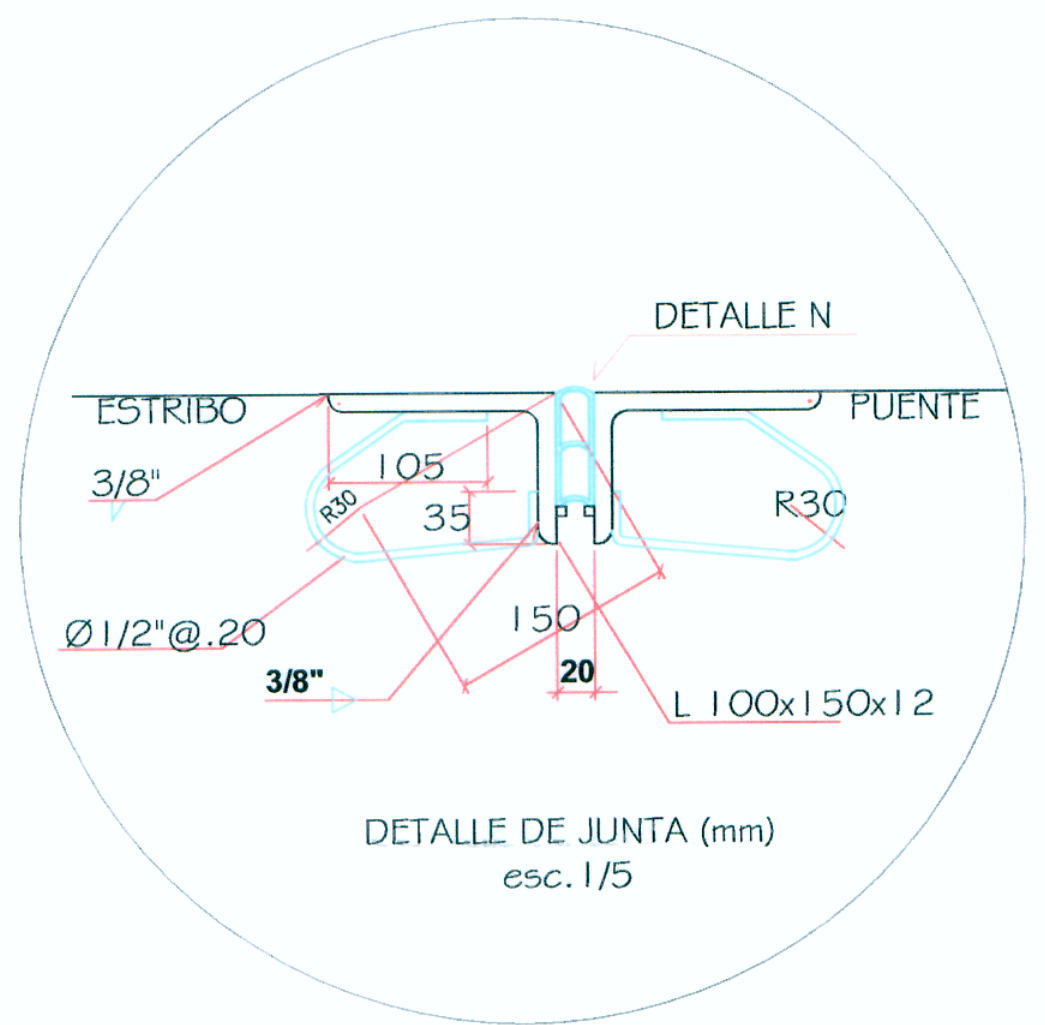
DETALLE DE LOSA DE APROXIMACION
ESC. 1/20



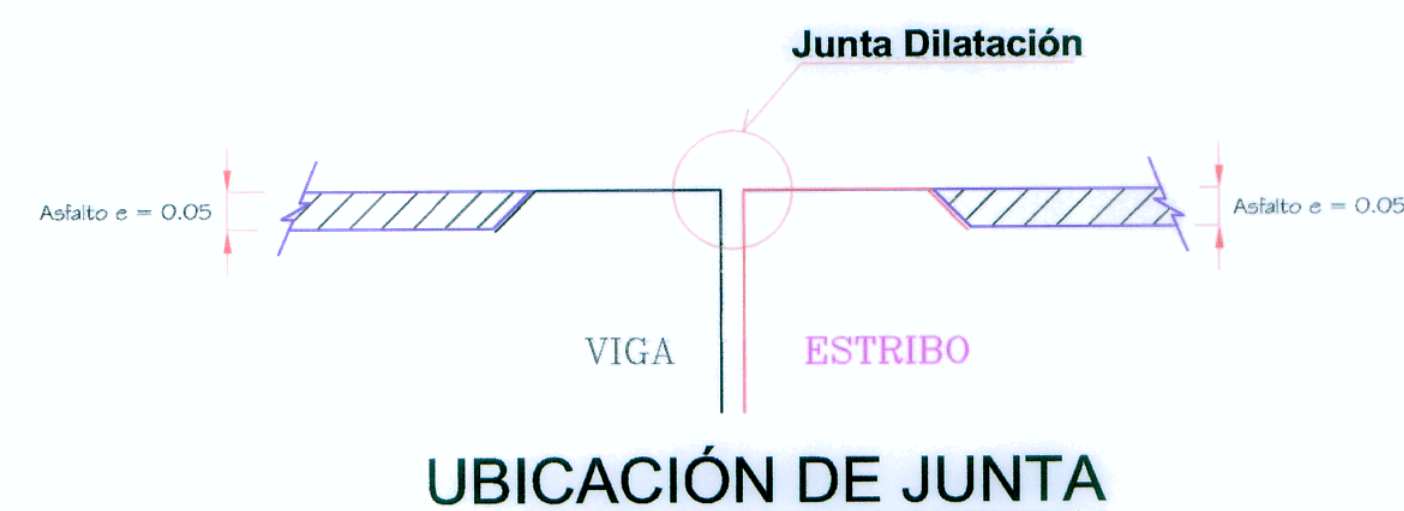
DETALLE DE LOSA DE APROXIMACION
ESC. 1/20



PLANTA LOSA DE APROXIMACION MARGEN IZQUIERDO esc. 1/50
PLANTA LOSA DE APROXIMACION MARGEN DERECHO esc. 1/50

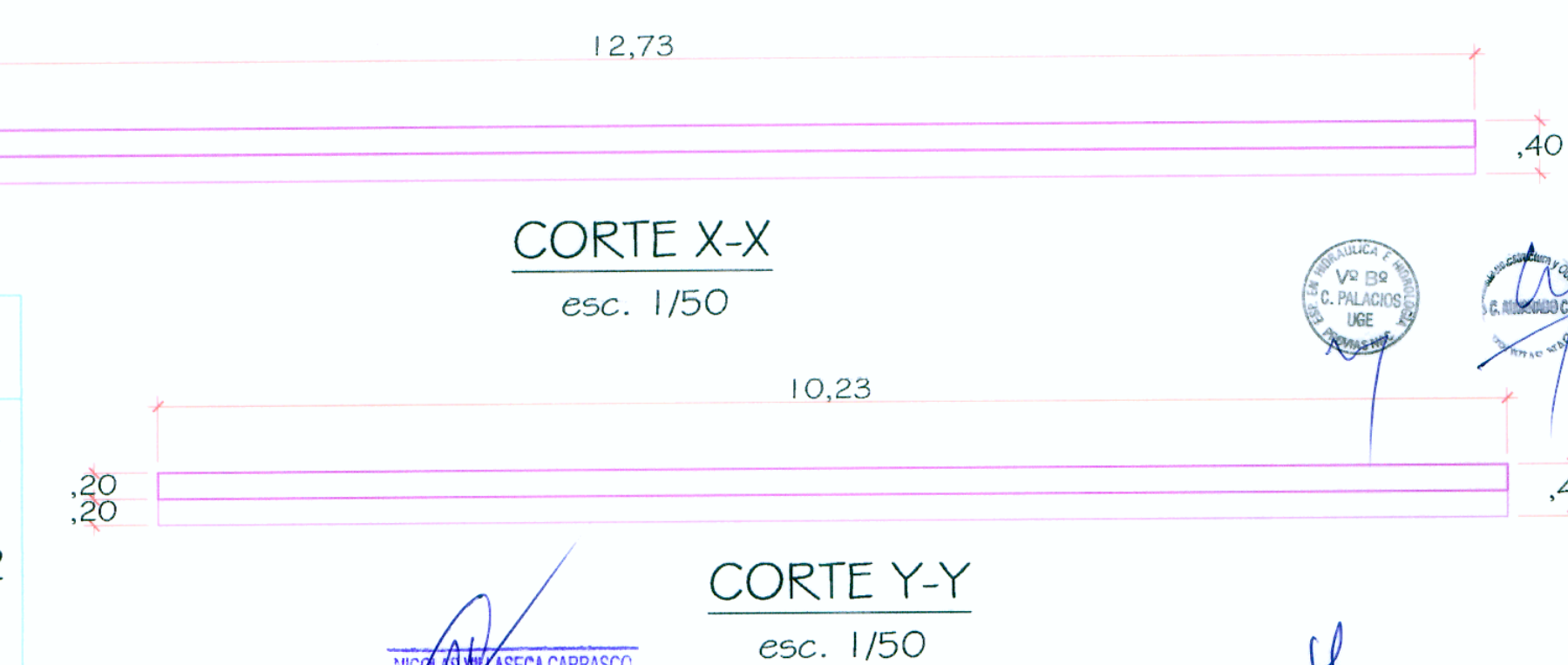


DETALLE JUNTA DE DILATACION



UBICACION DE JUNTA

RESUMEN DE METRADO EN LOSAS DE APROXIMACION	
CONCRETO: f'c= 210 Kg/cm2	13.74 m3
ENCOFRADO: CURVO	10.88 m2
REFUERZO Fy = 4200 Kg/cm2	808.42 Kg



CORTE X-X
esc. 1/50

CORTE Y-Y
esc. 1/50