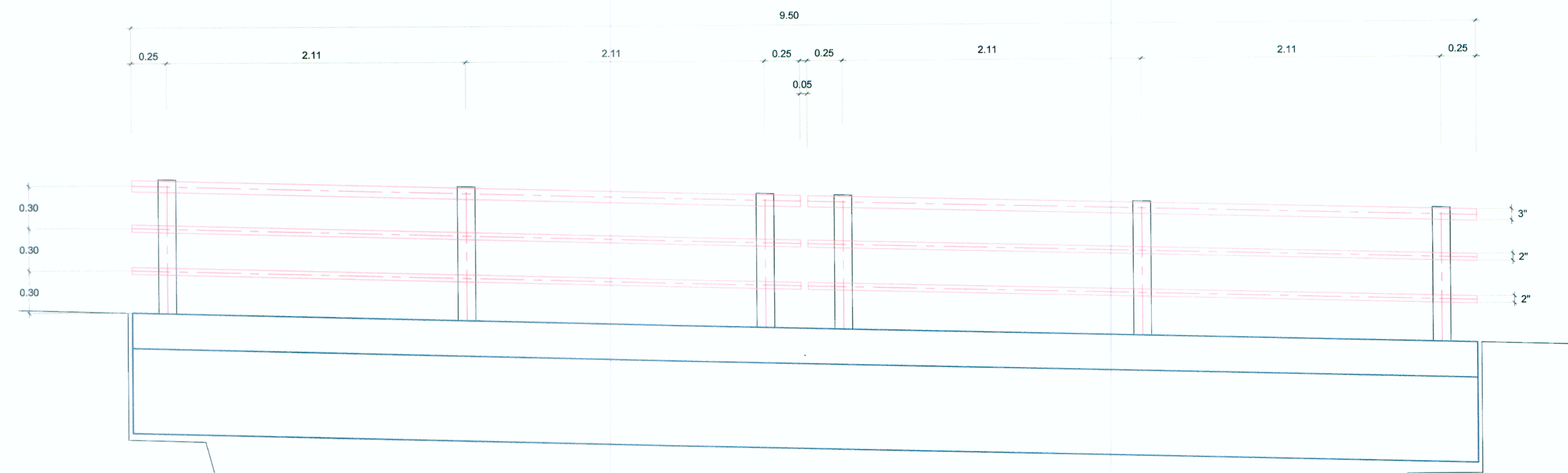


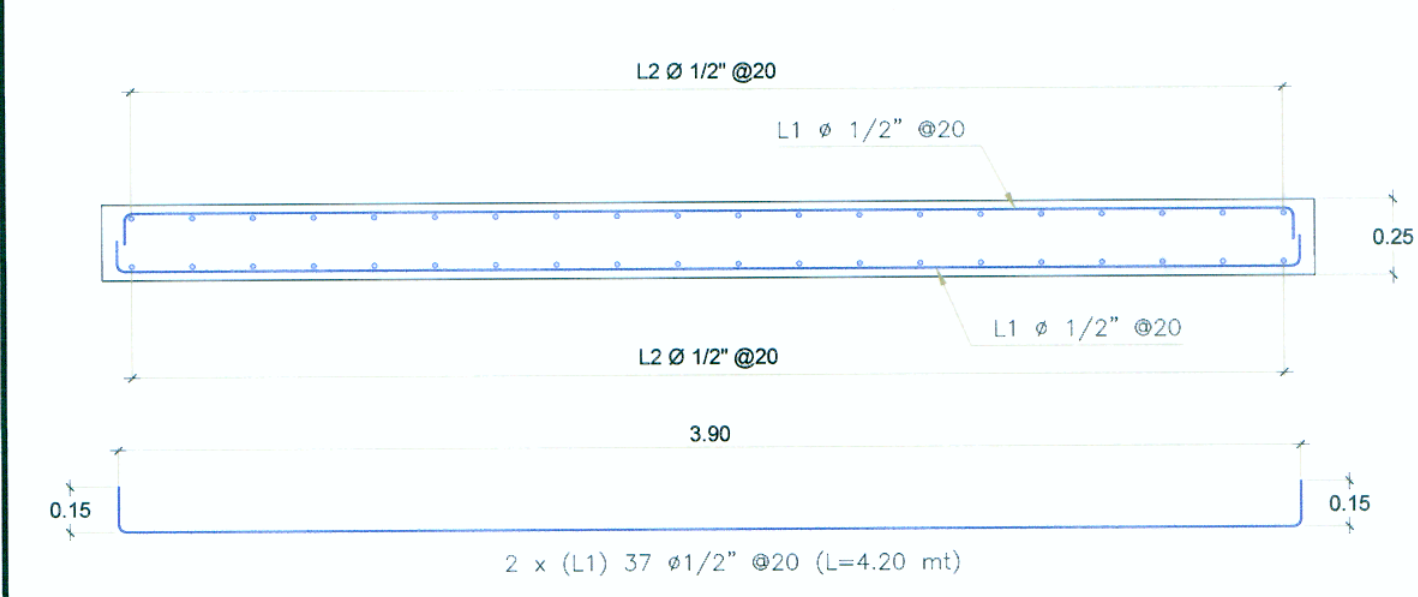
LOSA DE APROXIMACIÓN EN PONTON

ESPECIFICACIONES TECNICAS

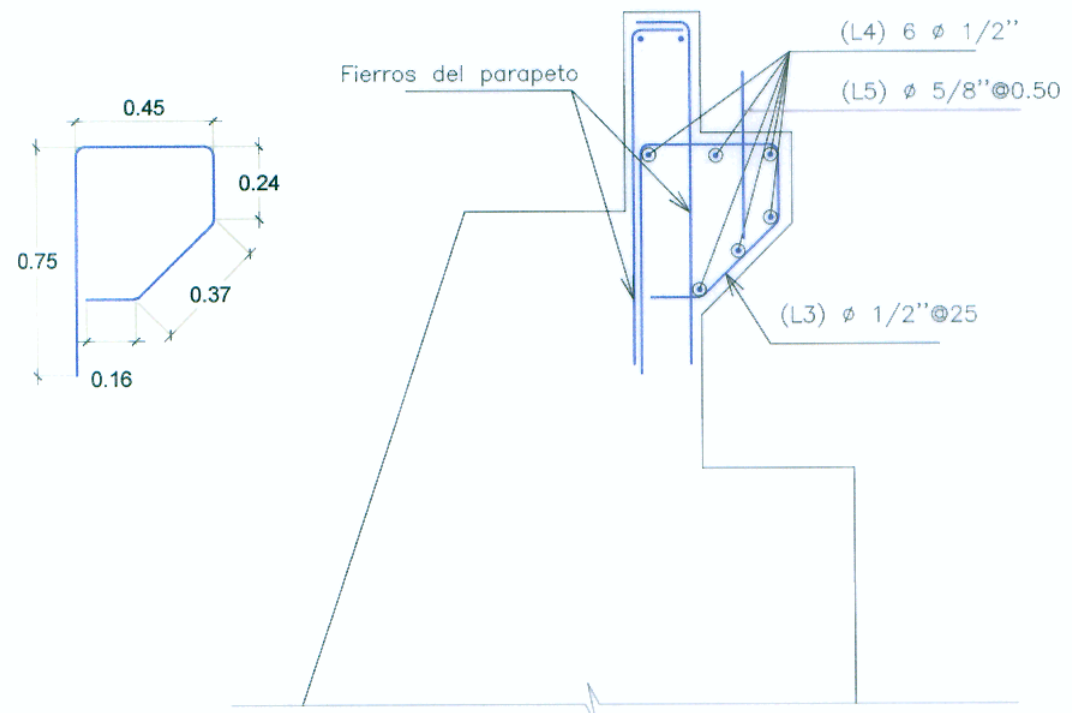
- CONCRETO ARMADO $f'c=210$ kg/cm²
- ACERO 0-60 $f_y=4200$ kg/cm²
- RECURBIMIENTO = 3 cm.
- SOBRECARGA HL-93, DEL ASHTO-LRFD



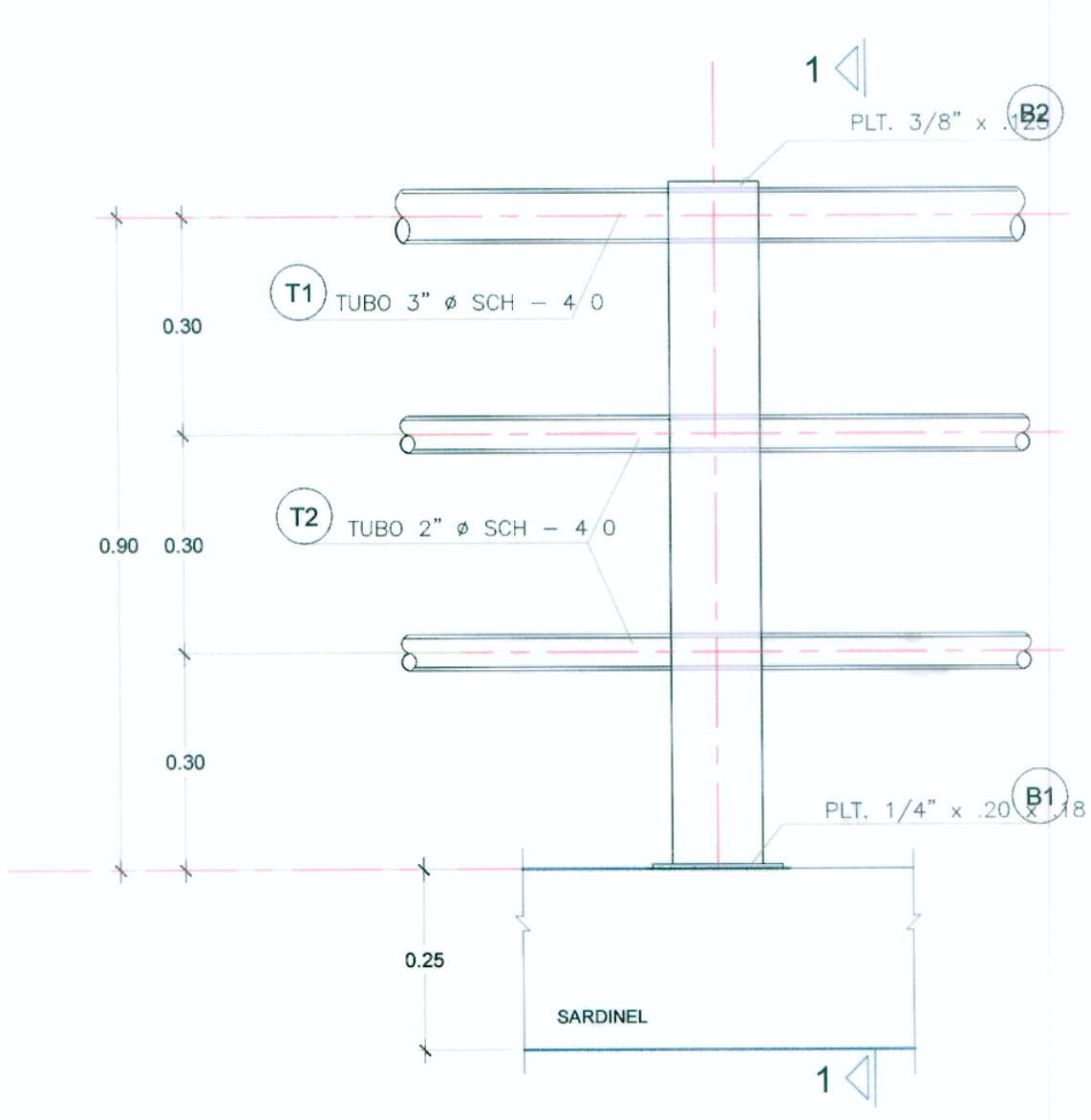
DISTRIBUCION DE BARANDAS EN PONTON DE 9 mt



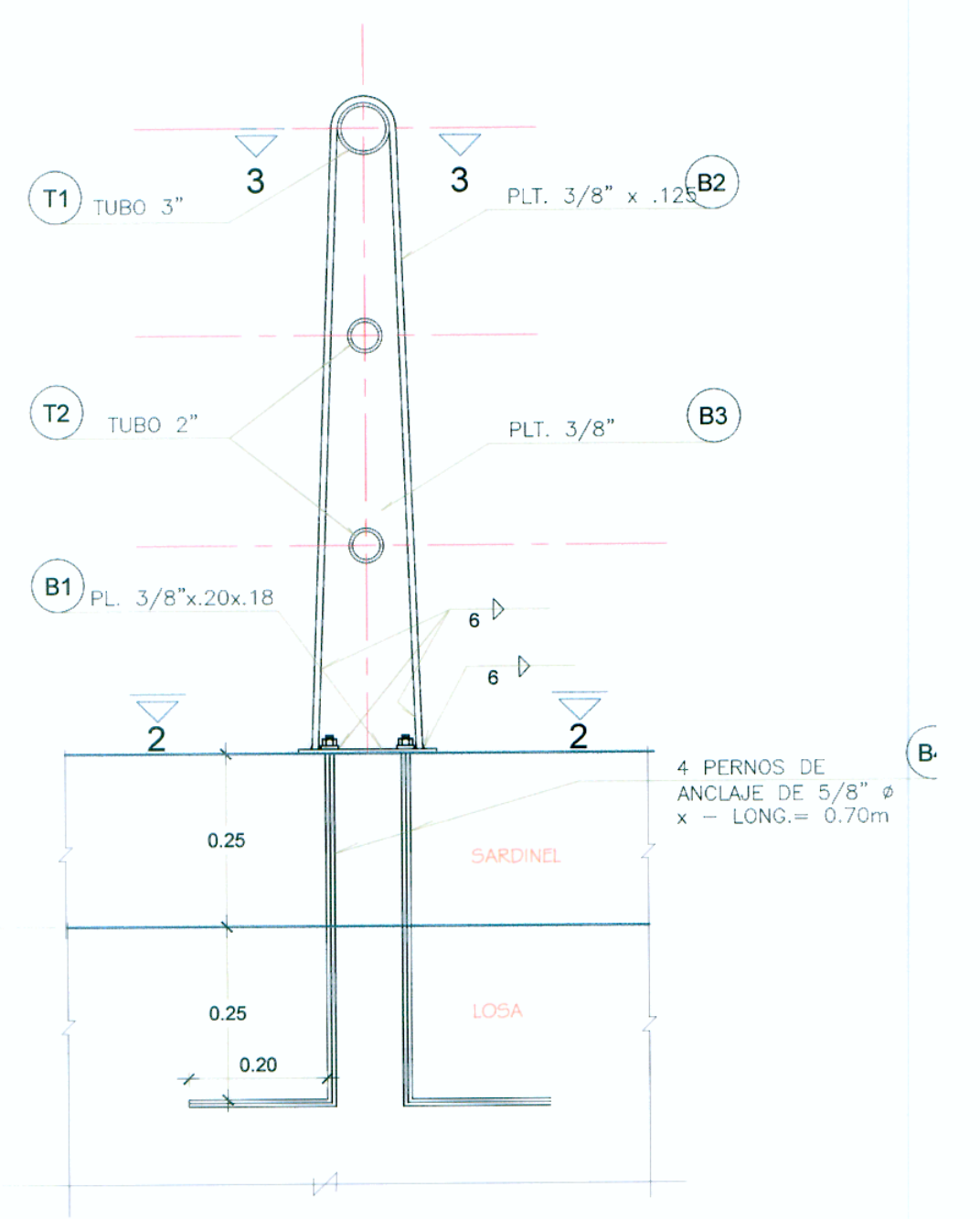
SECCIÓN B-B



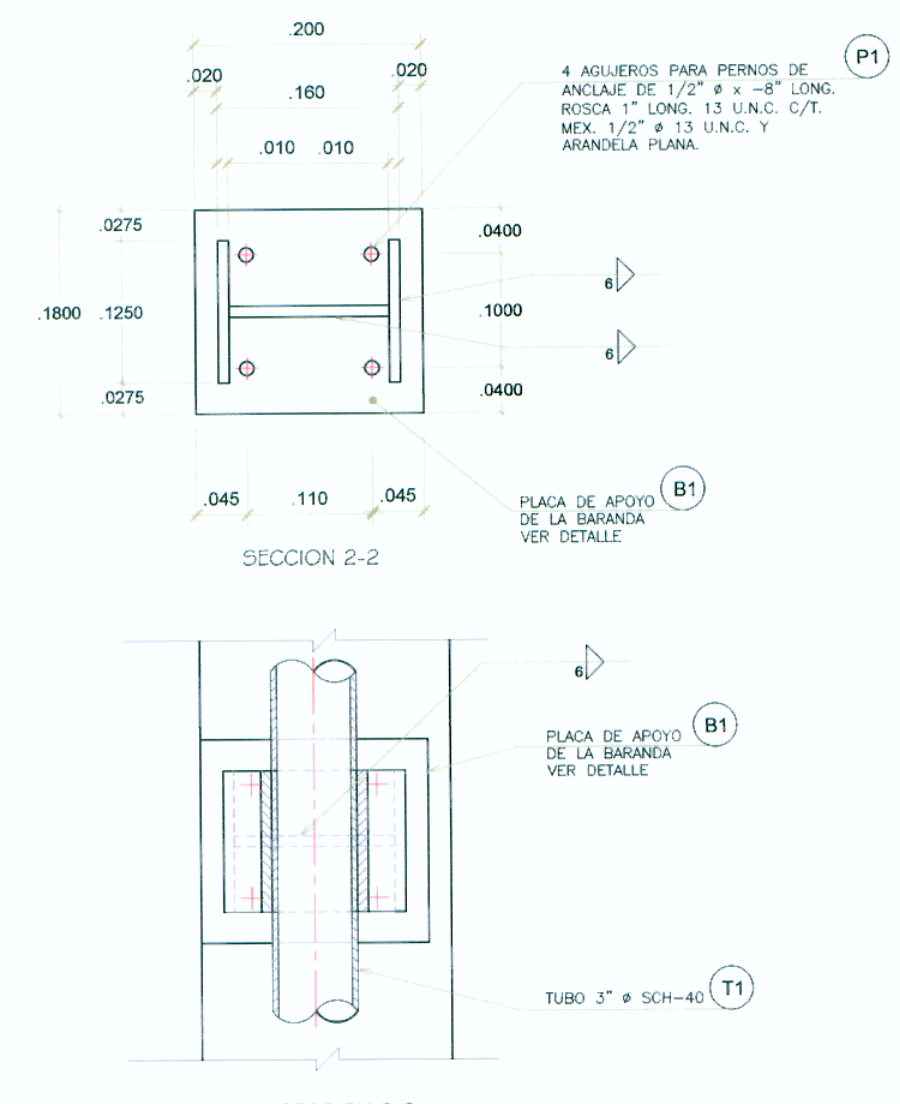
DETALLE DE MESULA



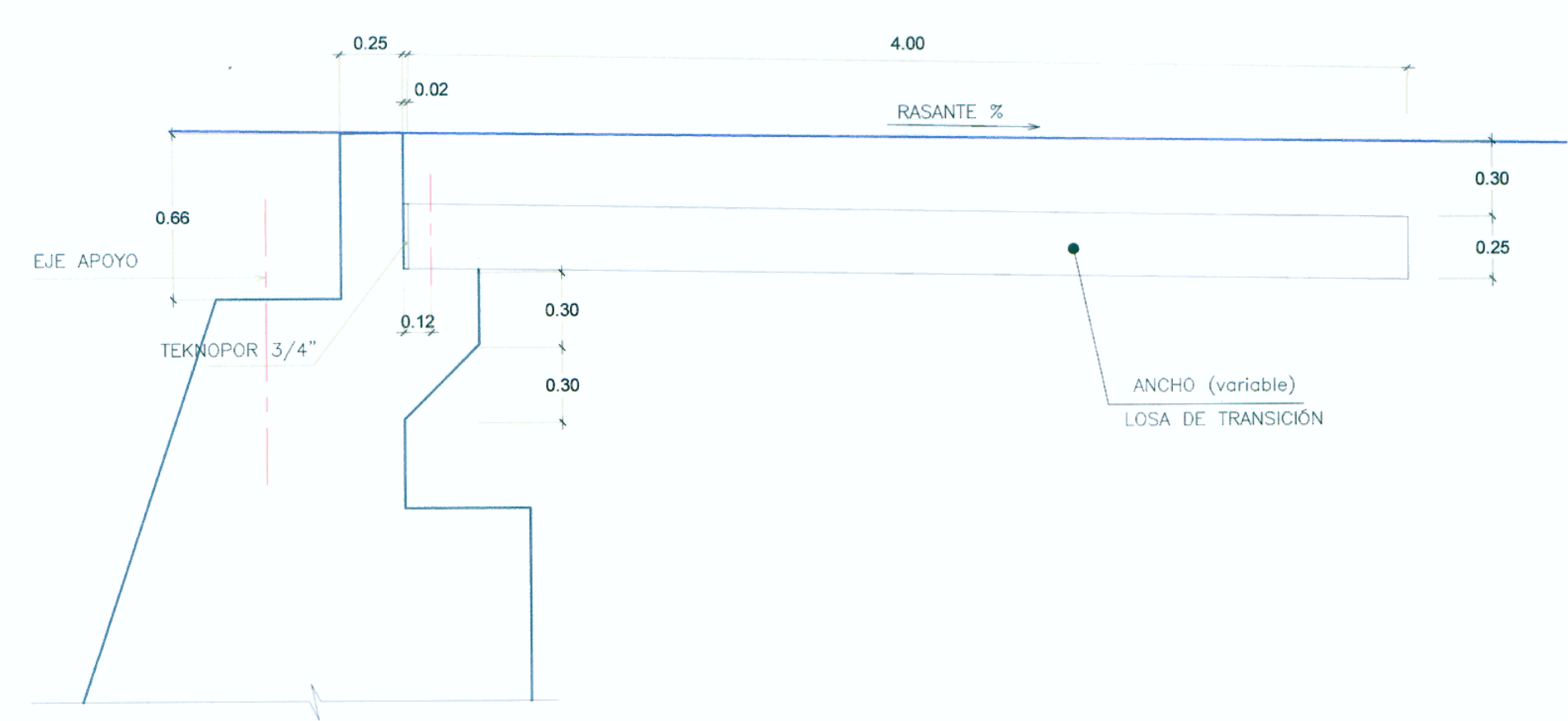
ELEVACION



SECCION I-I



PLACA DE APOYO DE LA BARANDA



LOSA DE APROXIMACION

METRADO DE ARMADURA - LOSA DE APROXIMACION (01 und)

N	Ø	Cant.	LONGITUD	
			UND.(cm)	TOTAL(m)
L1	1/2"	110	4.20	462.00
L2	1/2"	40	11.30	452.00
L3	1/2"	44	1.97	86.68
L4	1/2"	6	11.30	67.80
L5	5/8"	23	0.55	12.65

RESUMEN DE METRADO DE ARMADURA LOSA DE APROXIMACION (01 und)

Ø	LONG. TOTAL (m)	PESO (kg)
1/4	0.00	0.00
3/8	0.00	0.00
1/2	1068.48	1068.48
5/8	12.65	20.24
PESO TOTAL (kg)		1088.72

LISTADO DE MATERIALES DE BARANDA METALICA

N°	TIPO	CANTIDAD	PESO-UND	TOTAL
B1	PL. 3/8"x.20x.18	24	2.70	64.80
B2	PLT. 3/8"x0.125x1.95	12	18.20	218.40
B3	PLT. 3/8"	12	7.40	88.80
B4	4 PERNOS 5/8"x5/8"	48	0.30	14.40
T1	TUBO 3" L=4.725 mt	4	28.35	113.40
T2	TUBO 2" L=4.725 mt	8	17.80	142.40
			TOTAL KG=	642.20

ESPECIFICACIONES TECNICAS

- ACERO EN BARANDAS Y NEOPRENO : A-36
- APOYO DE NEOPRENO EN PONTON : DUREZA 60 SHOREA
- PERNOS EN BARANDAS : ASTM A307
- SOLDADURA MINIMA : 6 mm

APOYO DE NEOPRENO EN PONTON



Diseño: Ing. C. PEREZ
 Dibujo: E. JARA
 Verifico:
 Presento:

Aprobó:

REVISIONES

N°	FECHA

ESTUDIO DEFINITIVO PARA LA REHABILITACION Y MEJORAMIENTO DE LA CARRETERA AYACUCHO-ABANCAY TRAMO : DV.KISHUARA - PTE. SAHUINTO

PLANO: PONTON KM 312+915 BARANDAS METALICAS - APOYOS LOSA DE APROXIMACION

ESCALA: 1/400
 FECHA: ENERO 2011
 LAMINA: PT-07