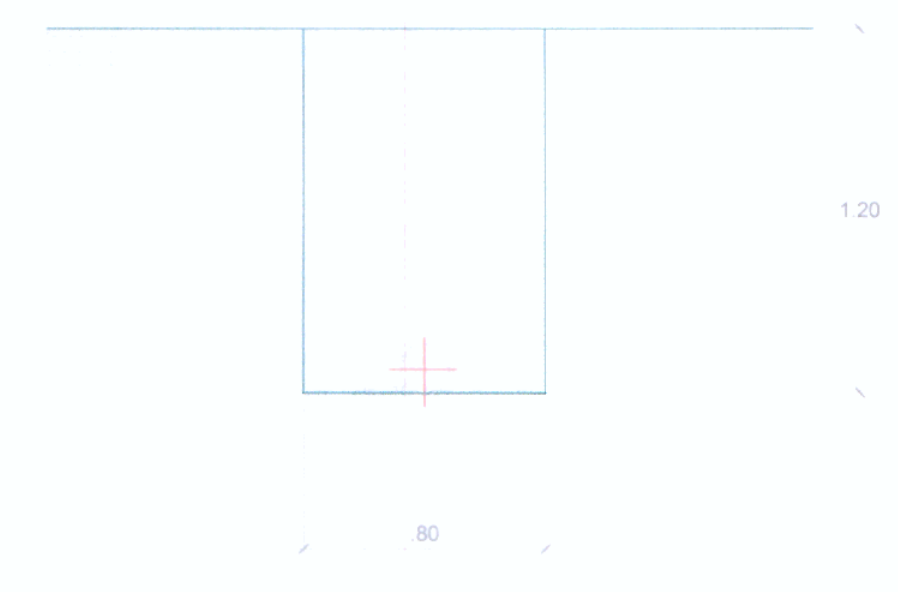


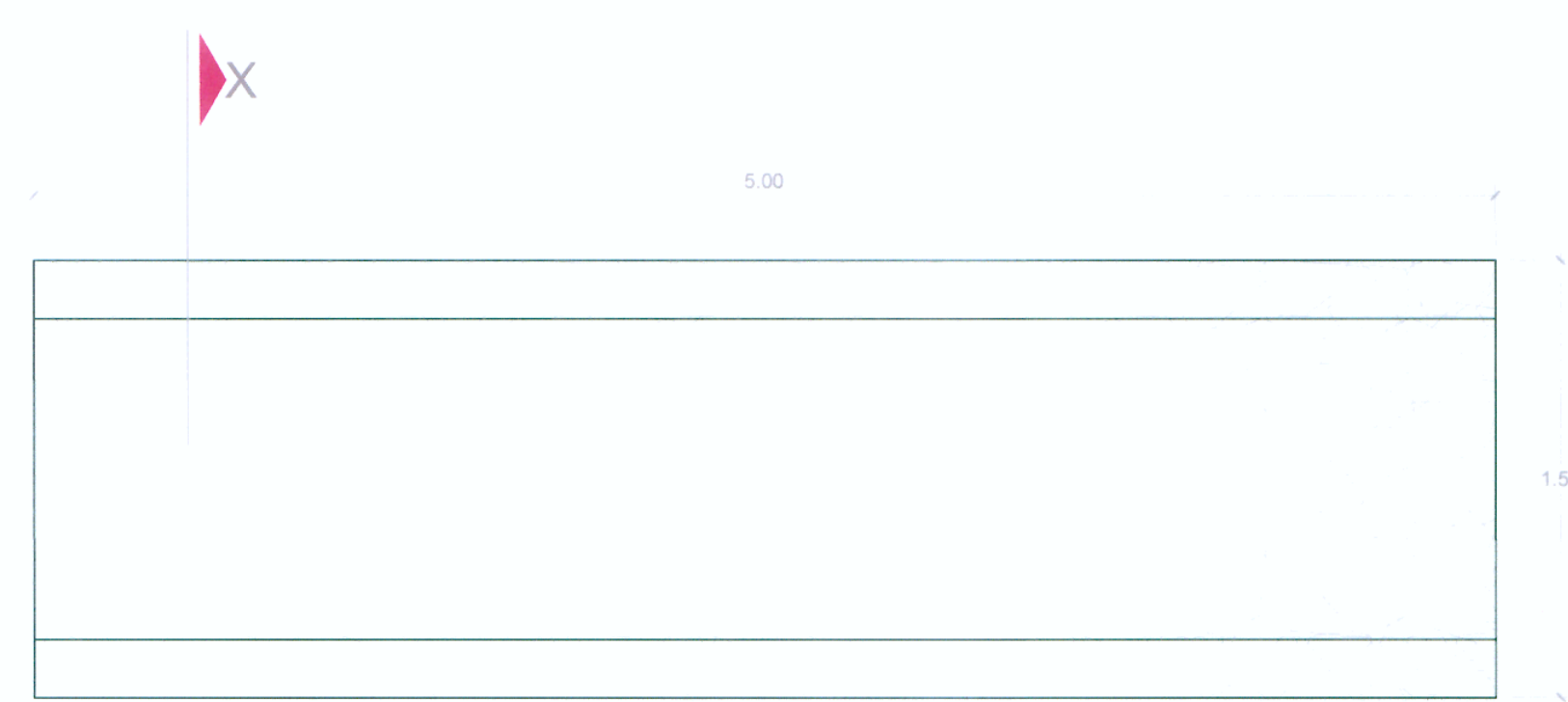
CORTE S-S

CORTE S-S
ESCALA: 1/25



CORTE S-S

CORTE T-T
ESCALA: 1/25

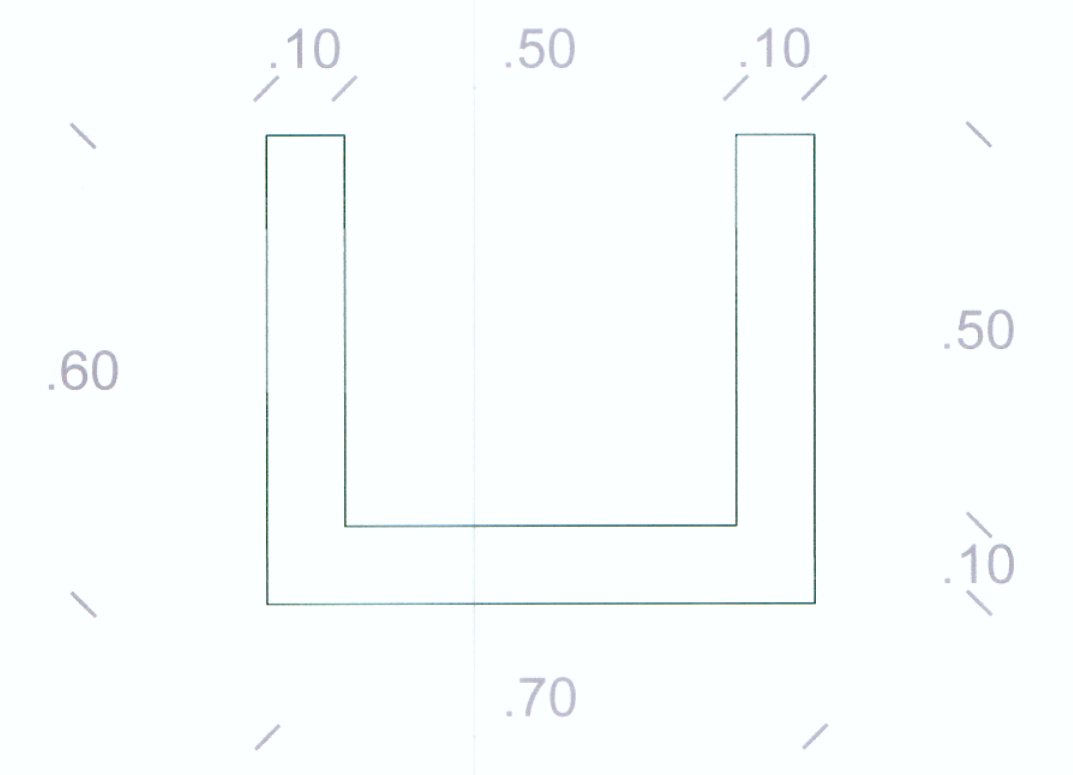


PLANTA

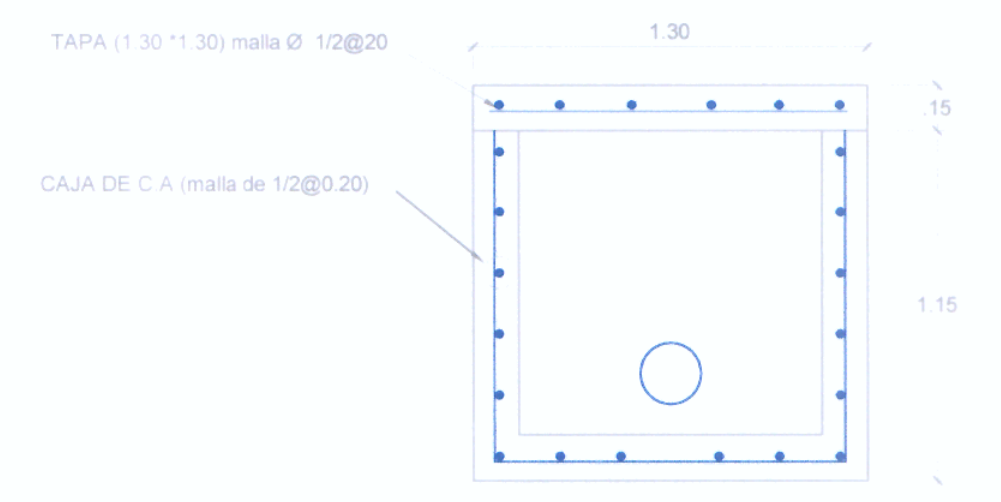
DETALLE DE PLANTA
ESCALA: 1/25



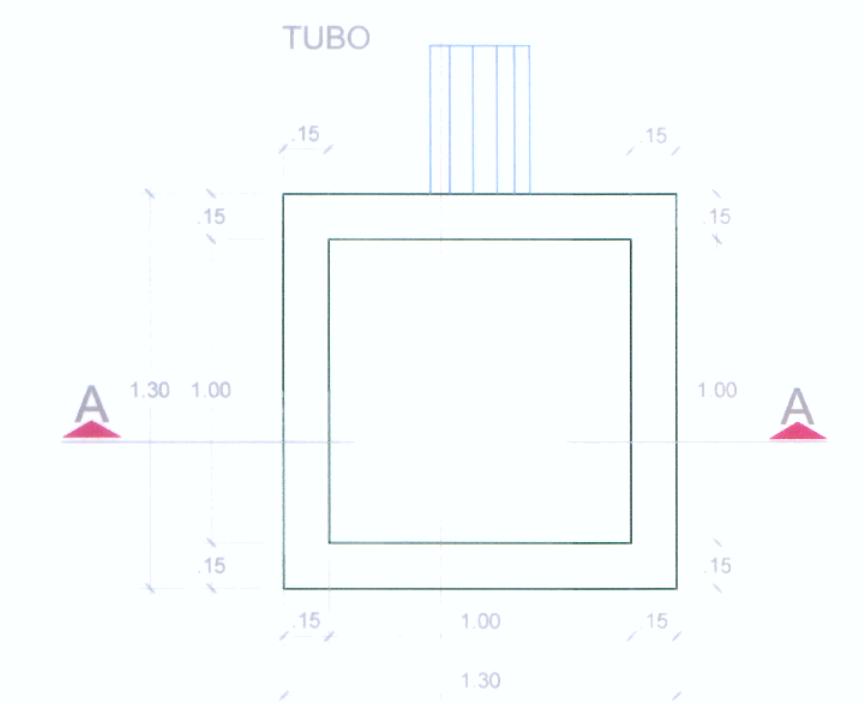
CORTE X-X



CANAL DE BORDE REVESTIDO (e=10cm)



DETALLE DE TAPA
CORTE A-A
ESCALA: 1/25



PLANTA

DETALLE DE PLANTA
ESCALA: 1/25

CONSORCIO VIAL KISHUARA
 Ing. Ricardo...
CONSORCIO VIAL KISHUARA
 Ing. Luis Gamboa Aranzamendi
CONSORCIO VIAL KISHUARA
 Ing. Abraham R. Cabrera Navidad



Diseño:	C.P.C.	Aprobó:
Dibujo:		
Verifico:	L.G.A.	
Presento:		

REVISIONES	
Nº	FECHA

ESTUDIO DEFINITIVO PARA LA REHABILITACION Y
 MEJORAMIENTO DE LA CARRETERA AYACUCHO-ABANCAY
 TRAMO : DV.KISHUARA - PTE. SAHUINTO

PLANO:
DME DRENAJE
DETALLE

ESCALA: 1:75
 FECHA: ENERO 2011
 LAMINA: **DD-01**