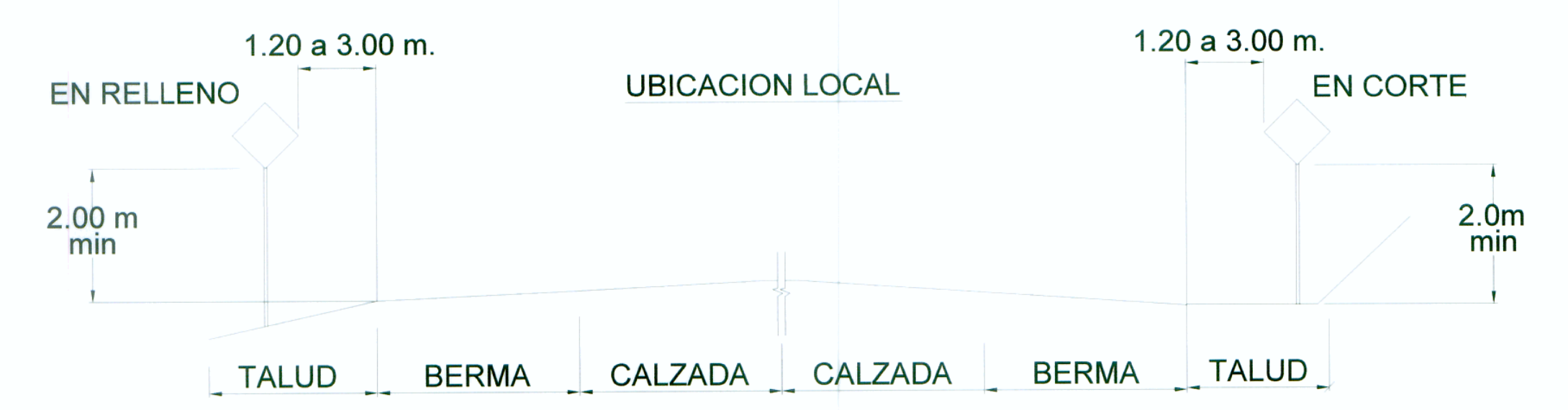
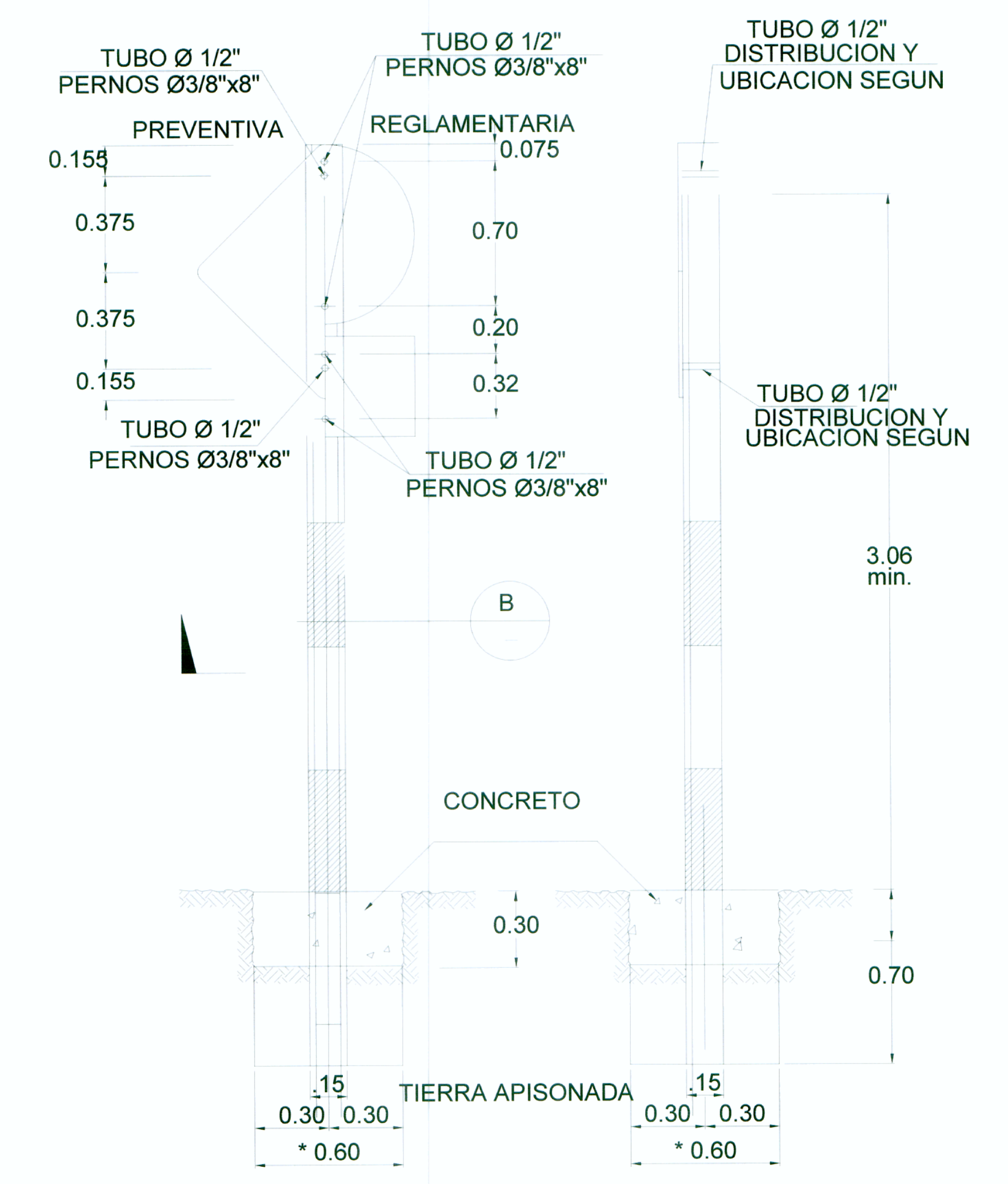
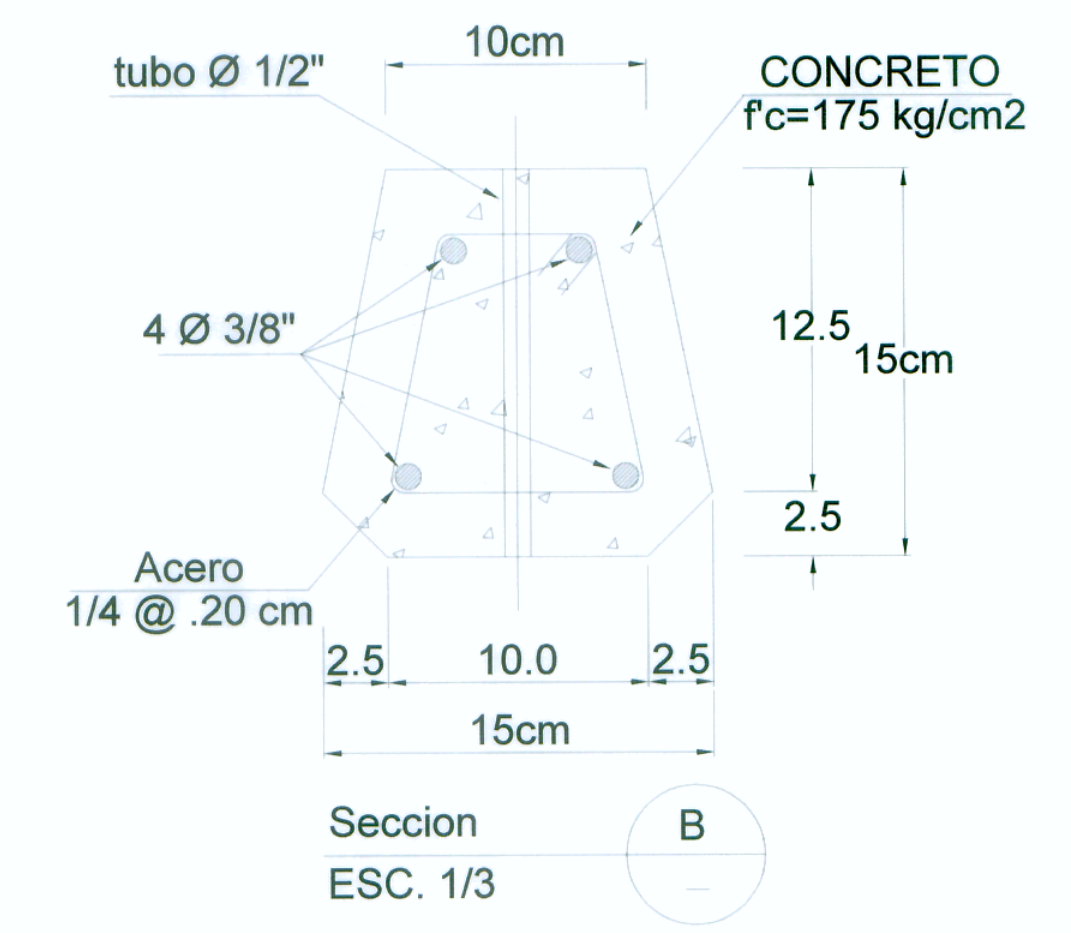
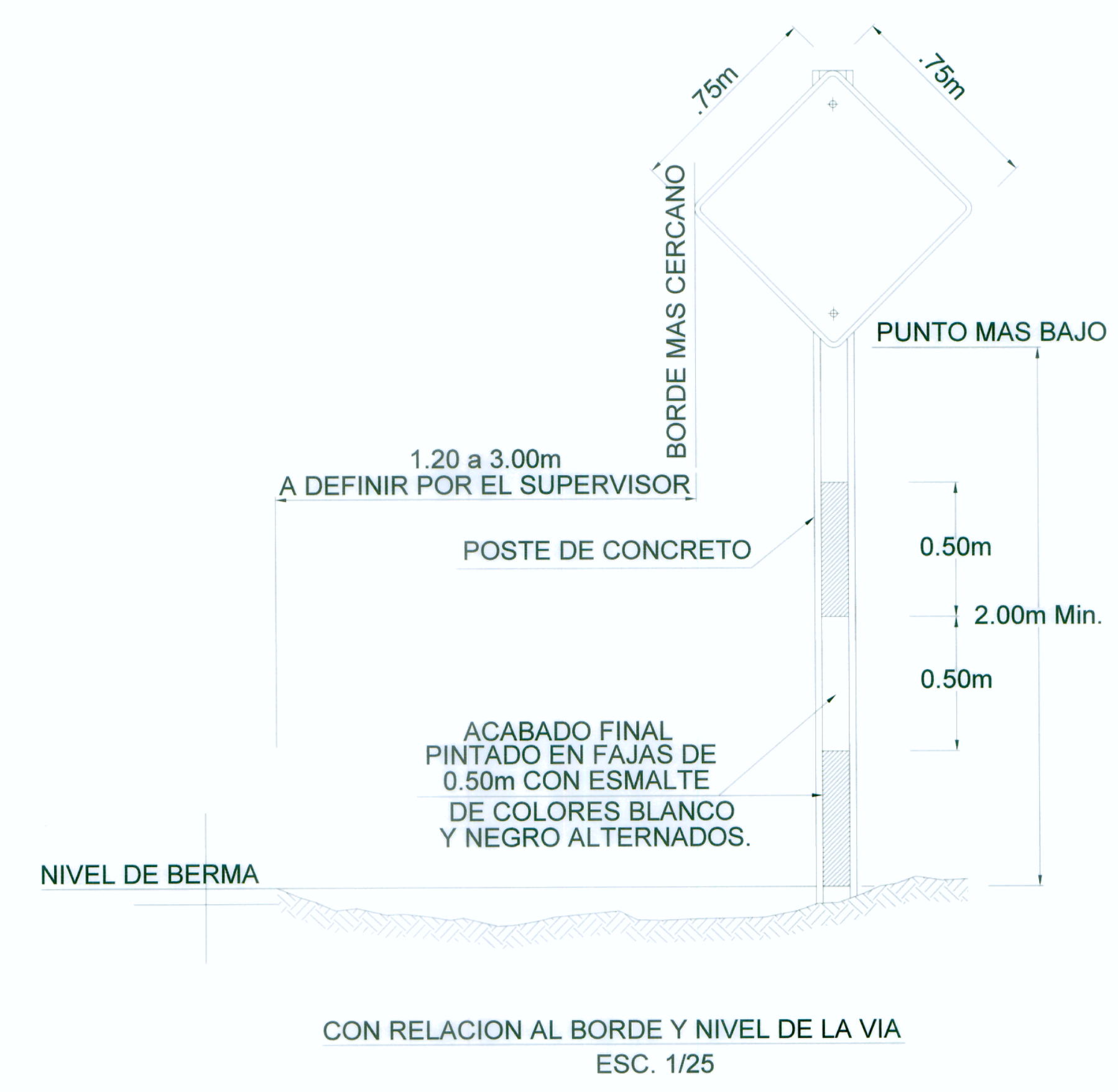


PLANCHA DE FIBRA DE VIDRIO (e=4 m.m.)



Diseñó: O.Gutiérrez M.  
 Dibujó: A. Aguirre C.  
 Verificó: R. Gandolfo S.  
 Presentó: A. Cabrera N.

REVISIONES	
Nº	FECHA

ESTUDIO DEFINITIVO PARA LA REHABILITACION Y MEJORAMIENTO DE LA CARRETERA AYACUCHO - ABANCAY TRAMO : DV. KISHUARA - PTE. SAHUINTO

PLANO: DETALLE DE SOPORTE DE SEÑALES PREVENTIVAS Y REGLAMENTARIAS

ESCALA: S/E  
 FECHA: ENERO 2011  
 LAMINA: DSE-03

