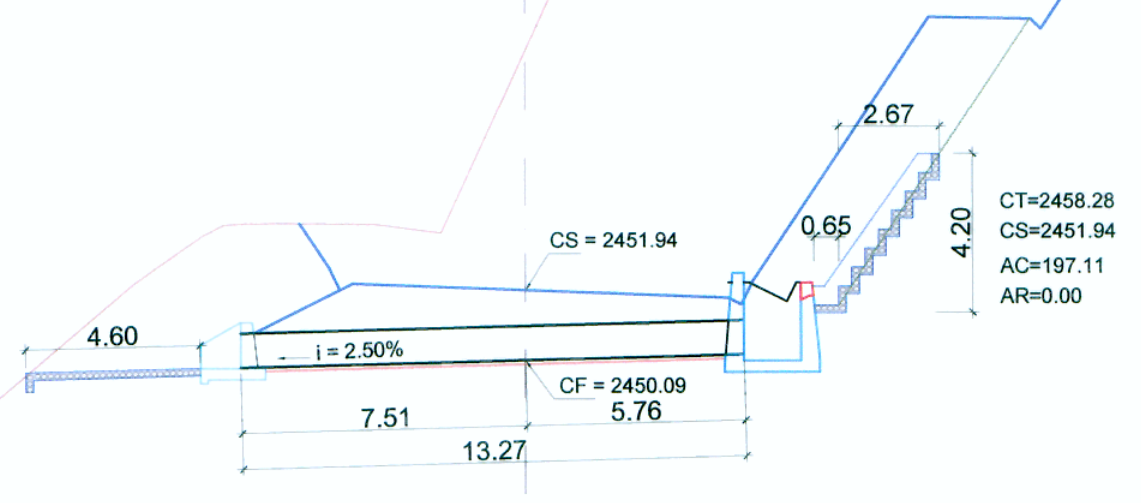




ALCANTARILLA
TMC Ø 36"
372+150.00



CONSORCIO VIAL KISHUARA
Ing. José Paucar Garcés
CIP Nº 54335

[Signature]

CONSORCIO VIAL KISHUARA
Ing. Abraham R. Cabrera Navidad
CIP Nº 26219



Consortorio Vial KISHUARA

Diseño: A. CABRERA N.
Dibujo: V. YSHUAYLAS
Verifico:
Presento:

Aprobó:

REVISIONES	
Nº	FECHA

ESTUDIO DEFINITIVO PARA LA REHABILITACION Y MEJORAMIENTO DE LA CARRETERA AYACUCHO-ABANCAJ
TRAMO : DV.KISHUARA - PTE. SAHUINTO

PLANO:

SECCIONES TRANSVERSALES
Del 372+150 AI 372+270

ESCALA: 1 / 400
FECHA: ENERO 2011
LAMINA: ST-237