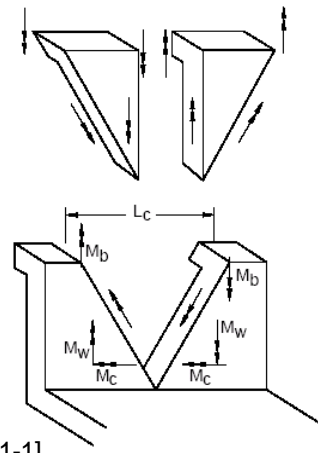
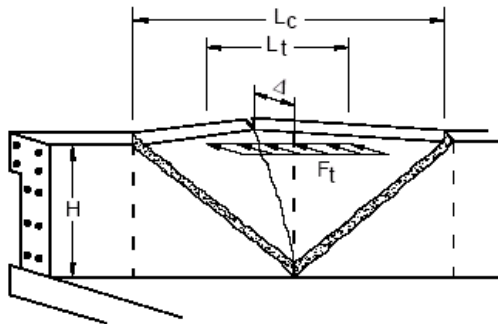


CONSORCIO MOTLIMA - ELI CORDOVA

Estudio Definitivo de Mejoramiento y Construcción de la Carretera Ruta 10:
Tramo Huamachuco - Pte. Pallar - Juanjui
Sector: Huamachuco - Sacsacocha - Puente Pallar

DISEÑO DE LA BARRERA DE PROTECCION

Análisis mediante líneas de fluencia de un muro de concreto, para el caso de un impacto dentro de un segmento del muro



Cargas

$$F_t := 240\text{kN}$$

$$F_L := 80\text{kN}$$

$$F_V := 80\text{kN}$$

$$L_t := 1070\text{mm}$$

$$L_L := L_t$$

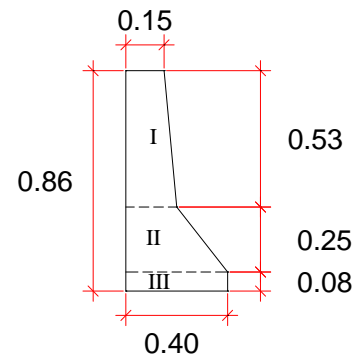
$$L_V := 5500\text{mm}$$

$$R_w = \left(\frac{2}{2 \cdot L_c - L_t} \right) \cdot \left(8 \cdot M_b + 8 \cdot M_{wH} + \frac{M_c \cdot L_c^2}{H} \right) \quad [\text{A13.3.1-1}]$$

$$L_c = \frac{L_t}{2} + \sqrt{\left(\frac{L_t}{2} \right)^2 + \frac{8 \cdot H \cdot (M_b + M_{wH})}{M_c}} \quad [\text{A13.3.1-2}]$$

$$e_{\text{tablero}} := 0.50\text{m}$$

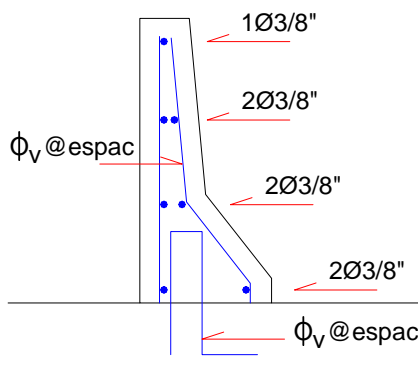
- Rw = Resistencia transversal total de la baranda.
- Mb = Momento resistente de la viga.
- Mw = Momento resistente del muro, respecto del eje vertical.
- Mc = Momento resistente del muro, respecto del eje horizontal.
- H = Altura del muro.
- Lt = Longitud de distribución de la fuerza de impacto.
- Lc = Longitud crítica del patron de falla por líneas de fluencia.



1) Momento resistente del muro alrededor del eje vertical (MwH)

El momento resistente es evaluado de acuerdo al refuerzo horizontal del muro. Como el espesor de la barrera varía, el cálculo se realiza con un espesor promedio.

$$f_c := 21\text{MPa} \quad f_y := 420\text{MPa}$$



$$\text{Área_barrera} := 0.20\text{m}^2$$

$$H := 0.86\text{m} \quad (\text{altura de la barrera})$$

$$\phi_h := \frac{3}{8}\text{in} \quad \text{Armadura horizontal}$$

$$N_{\text{var}} := 4 \quad \text{número de varillas en tracción}$$

$$A_s := N_{\text{var}} \cdot \text{Area}(\phi_h) \quad A_s = 2.85 \cdot \text{cm}^2$$

$$h_{\text{prom}} := \frac{\text{Área_barrera}}{H} \quad h_{\text{prom}} = 23.256 \cdot \text{cm}$$

$$d := h_{\text{prom}} - 6.0\text{cm} \quad d = 17.256 \cdot \text{cm}$$

CONSORCIO MOTLIMA - ELI CORDOVA

Estudio Definitivo de Mejoramiento y Construcción de la Carretera Ruta 10:
Tramo Huamachuco - Pte. Pallar - Juanjui
Sector: Huamachuco - Sacsacocho - Puente Pallar

$$a := \frac{As \cdot f_y}{0.85 \cdot f_c \cdot H} \quad a = 0.78 \cdot \text{cm} \quad \phi := 0.90$$

$$M_{wH} := \phi \cdot As \cdot f_y \cdot \left(d - \frac{a}{2} \right) \quad M_{wH} = 18.171 \cdot \text{kN} \cdot \text{m}$$

2) Momento resistente del muro alrededor del eje horizontal (Mc)

El momento resistente es evaluado de acuerdo al refuerzo vertical del muro.

$$\phi_v := \frac{1}{2} \text{ in} \quad \text{Armadura vertical} \quad b := 1 \text{ m}$$

$$\text{espac} := 0.15 \text{ m} \quad As := \frac{\text{Area}(\phi_v) \cdot b}{\text{espac}} \quad As = 8.445 \cdot \text{cm}^2$$

Cálculo del momento resistente para el segmento I

$$h_{\text{prom1}} := 17.5 \text{ cm} \quad \text{canto promedio del segmento I}$$

$$d1 := h_{\text{prom1}} - 5 \text{ cm} - \frac{\phi_v}{2} \quad d1 = 11.865 \cdot \text{cm}$$

$$a := \frac{As \cdot f_y}{0.85 \cdot f_c \cdot b} \quad a = 1.987 \cdot \text{cm} \quad \phi := 0.90$$

$$M_{c_I} := \phi \cdot As \cdot f_y \cdot \left(d1 - \frac{a}{2} \right) \quad M_{c_I} = 34.704 \cdot \text{kN} \cdot \text{m}$$

Cálculo del momento resistente para el segmento II y III

$$h_{\text{prom2}} := 22 \text{ cm} \quad \text{canto promedio del segmento II y III}$$

$$d2 := h_{\text{prom2}} - \frac{\phi_v}{2} \quad d2 = 21.365 \cdot \text{cm}$$

$$a := \frac{As \cdot f_y}{0.85 \cdot f_c \cdot b} \quad a = 1.987 \cdot \text{cm} \quad \phi := 0.90$$

$$M_{c_IIyIII} := \phi \cdot As \cdot f_y \cdot \left(d2 - \frac{a}{2} \right) \quad M_{c_IIyIII} = 65.031 \cdot \text{kN} \cdot \text{m}$$

Momento resistente promedio

$$M_c := \frac{(0.53 \text{ m} \cdot M_{c_I} + 0.33 \text{ m} \cdot M_{c_IIyIII})}{(0.53 \text{ m} + 0.33 \text{ m}) \cdot b} \quad M_c = 46.341 \cdot \text{kN} \cdot \text{m} \div \text{m}$$

3) Longitud crítica del patron de falla por líneas de fluencia (Lc)

$$L_t = 1070 \cdot \text{mm} \quad \text{corresponde al diámetro de los neumáticos del eje trasero del camión}$$

$$M_b := 0 \text{ kN} \cdot \text{m} \quad \text{Momento resistente de la viga superior (no hay viga)}$$

$$L_c := \frac{L_t}{2} + \sqrt{\left(\frac{L_t}{2} \right)^2 + \frac{8 \cdot H \cdot (M_b + M_{wH})}{M_c}} \quad L_c = 2.262 \text{ m}$$

CONSORCIO MOTLIMA - ELI CORDOVA

Estudio Definitivo de Mejoramiento y Construcción de la Carretera Ruta 10:
Tramo Huamachuco - Pte. Pallar - Juanjui
Sector: Huamachuco - Sacsacocha - Puente Pallar

4) Resistencia nominal a la carga transversal

$$R_w := \left(\frac{2}{2 \cdot L_c - L_t} \right) \cdot \left(8 \cdot M_b + 8 \cdot M_{wH} + \frac{M_c \cdot L_c^2}{H} \right) \quad R_w = 243.822 \cdot \text{kN}$$

$$F_t = 240 \cdot \text{kN}$$

Nota = "La fuerza resistene es mayor que la fuerza actuante"

5) Transferencia de corte entre la barrera y la losa

La resistencia nomina R_w , debe ser transferida a travez de la junta por corte

$$T := \frac{R_w}{(L_c + 2H)} \quad T = 61.225 \cdot \frac{\text{kN}}{\text{m}} \quad \text{fuerza de tracción en el tablero (zona de volado)}$$

$$V_{CT} := T \quad \text{fuerza de corte producida por el impacto del camión}$$

La resistencia nominal de corte V_n , en el plano de interface es dado por:

$$V_n = c \cdot A_{cv} + \mu \cdot (A_{vf} \cdot f_y + P_c)$$

la que no excederá de $0.2 \cdot f_c \cdot A_{cv}$ ó $5.5 \cdot A_{cv}$

donde:

A_{cv} área de contacto de corte $A_{cv} := 400 \text{mm}^2 \div \text{mm}$

A_{vf} área transversal del dowel en el plano de corte $A_{vf} = 0.845 \cdot \text{mm}^2 \div \text{mm}$
(considerada sólo la rama que tiene gancho de anclaje)

f_y resistencia a fluencia del acero $f_y = 420 \cdot \text{MPa}$

P_c fuerza a compresión (peso propio barrera) $P_c = 5 \cdot \text{N} \div \text{mm}$

f_c resistencia mínima del concreto $f_c = 21 \cdot \text{MPa}$

c coeficiente de cohesión $c := 0.52 \text{MPa}$

μ coeficiente de fricción $\mu := 0.60$

los dos últimos coeficientes son para vaciado del concreto contra un concreto endurecido, con superficie limpia y rugosa

$$V_n := \begin{cases} v \leftarrow c \cdot A_{cv} + \mu \cdot (A_{vf} \cdot f_y + P_c) \\ \min(0.2 \cdot f_c \cdot A_{cv}, 5.5 \text{MPa} \cdot A_{cv}, v) \end{cases}$$

$$V_n = 423.817 \cdot \frac{\text{N}}{\text{mm}}$$

$$V_n = 423.817 \cdot \frac{\text{N}}{\text{mm}} > V_{CT} = 61.225 \cdot \frac{\text{N}}{\text{mm}}$$

CONSORCIO MOTLIMA - ELI CORDOVA

Estudio Definitivo de Mejoramiento y Construcción de la Carretera Ruta 10:
Tramo Huamachuco - Pte. Pallar - Juanjui
Sector: Huamachuco - Sacsacocha - Puente Pallar

El área transversal mínima de los dowells a través del plano de corte es [A5.8.4.1]

$$A_{vf} := 0.35 \text{MPa} \cdot \frac{b_v \cdot \text{espac}}{f_y} \quad A_{vf} = 50 \cdot \text{mm}^2 < \text{Area}(\phi_v) = 126.7 \cdot \text{mm}^2$$

La longitud de desarrollo para una varilla con gancho con $f_y=420\text{MPa}$ es dado por [A5.11.2.4.1]

$$l_{hd} := \frac{100 \cdot \phi_v}{\sqrt{28}} \quad l_{hd} = 24.001 \cdot \text{cm}$$

factor de modificación de respuesta

- 0.7 si el recubrimiento lateral para las barras es mayor o igual a 64mm y para ganchos a 90°, el recubrimiento sobre la prolongación de la barra más allá del gancho no es menor que 50mm
- 1.2 si se utiliza armadura recubierta con resina epoxica

$$l_{dh} := (0.7) \cdot (1.2) \cdot l_{hd} \quad l_{dh} = 0.202 \text{ m}$$

$$\text{longitud disponible} \quad l_{disponible} := e_{\text{tablero}} - 40\text{mm} \quad l_{disponible} = 0.46 \text{ m}$$

observamos que la longitud disponible es inferior a la longitud de desarrollo requerida, por lo tanto no es adecuado, a menos que el área requerida se reduzca.

$$A_{s_{requerido}} := A_s \cdot \left(\frac{l_{disponible}}{l_{dh}} \right) \quad A_{s_{requerido}} = 19.27 \cdot \text{cm}^2$$

Cálculo del momento resistente para el segmento I

$$a := \frac{A_{s_{requerido}} \cdot f_y}{0.85 \cdot f_c \cdot b} \quad a = 4.534 \cdot \text{cm} \quad \phi := 0.90$$

$$M_{c_I} := \phi \cdot A_{s_{requerido}} \cdot f_y \cdot \left(d1 - \frac{a}{2} \right) \quad M_{c_I} = 69.909 \cdot \text{kN} \cdot \text{m}$$

Cálculo del momento resistente para el segmento II y III

$$a := \frac{A_{s_{requerido}} \cdot f_y}{0.85 \cdot f_c \cdot b} \quad a = 4.534 \cdot \text{cm} \quad \phi := 0.90$$

$$M_{c_IIyIII} := \phi \cdot A_{s_{requerido}} \cdot f_y \cdot \left(d2 - \frac{a}{2} \right) \quad M_{c_IIyIII} = 139.104 \cdot \text{kN} \cdot \text{m}$$

Momento resistente promedio

$$M_c := \frac{(0.53\text{m} \cdot M_{c_I} + 0.33\text{m} \cdot M_{c_IIyIII})}{(0.53\text{m} + 0.33\text{m}) \cdot b} \quad M_c = 96.461 \cdot \text{kN} \cdot \text{m} \div \text{m}$$

$$L_c := \frac{L_t}{2} + \sqrt{\left(\frac{L_t}{2} \right)^2 + \frac{8 \cdot H \cdot (M_b + M_{wH})}{M_c}} \quad L_c = 1.793 \text{ m}$$

$$R_w := \left(\frac{2}{2 \cdot L_c - L_t} \right) \cdot \left(8 \cdot M_b + 8 \cdot M_{wH} + \frac{M_c \cdot L_c^2}{H} \right) \quad R_w = 402.193 \cdot \text{kN} \quad \text{RESISTENTE}$$

$$F_t = 240 \cdot \text{kN} \quad \text{ACTUANTE}$$