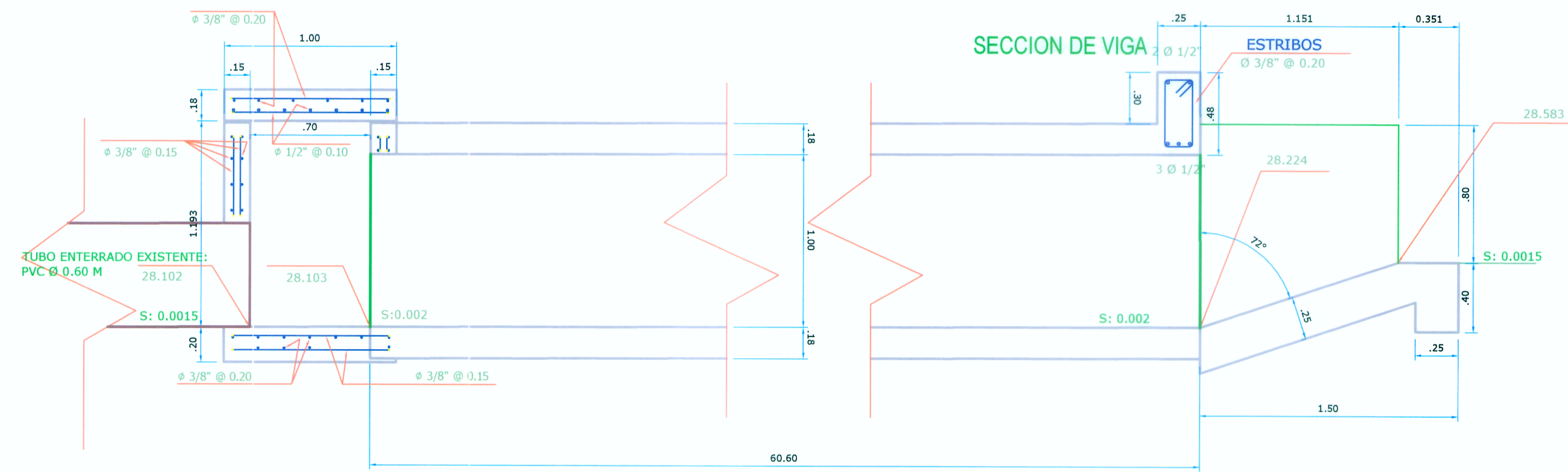
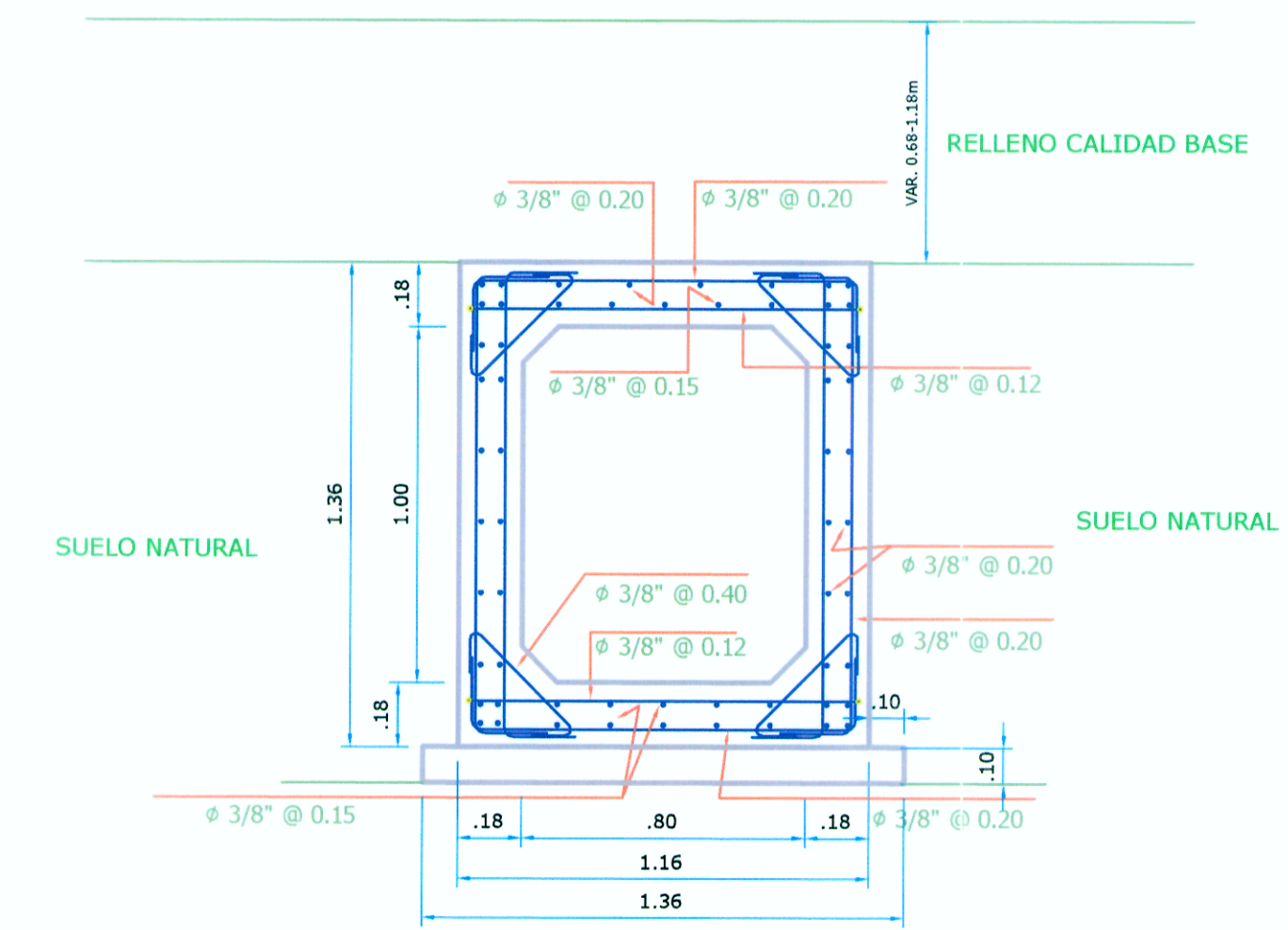
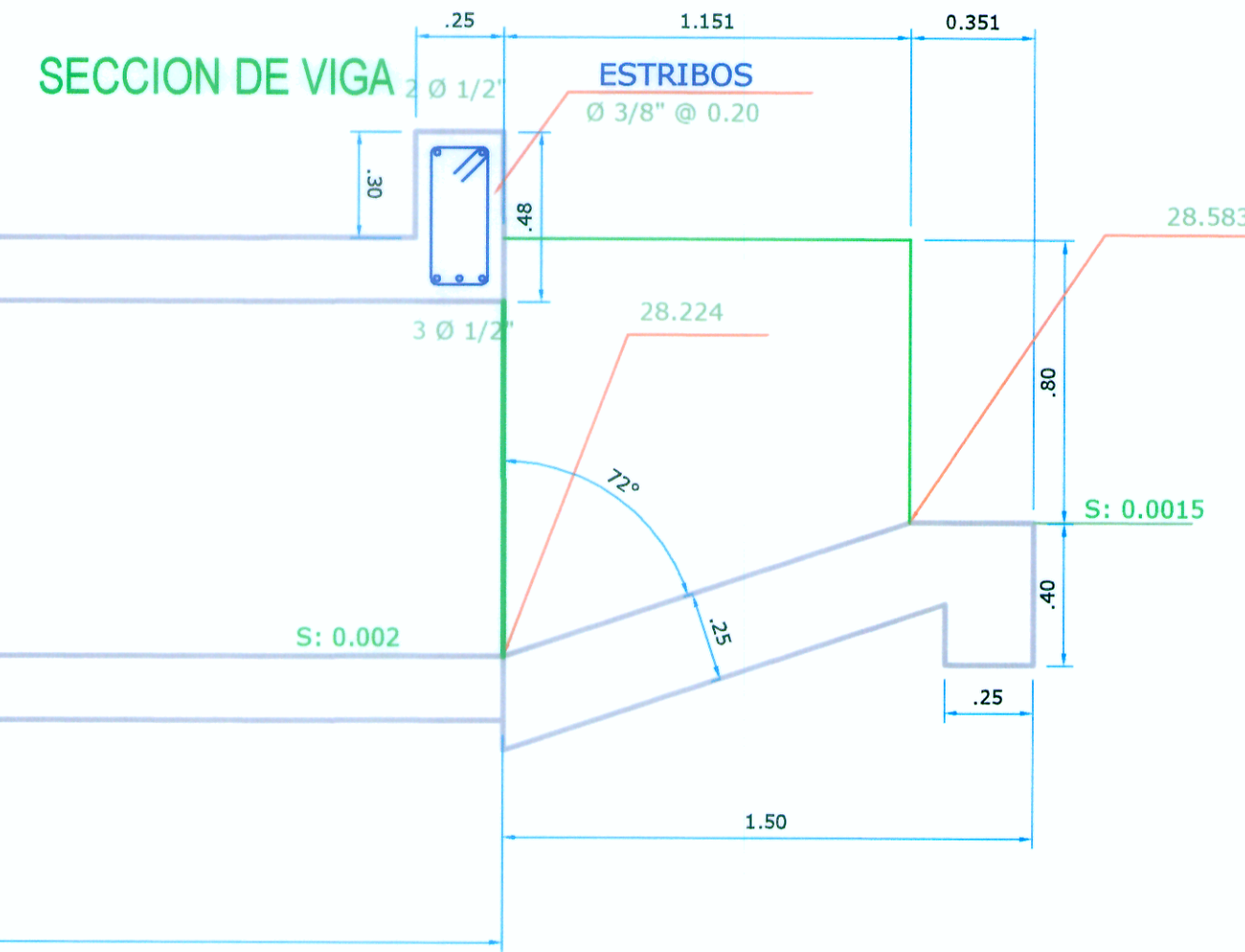


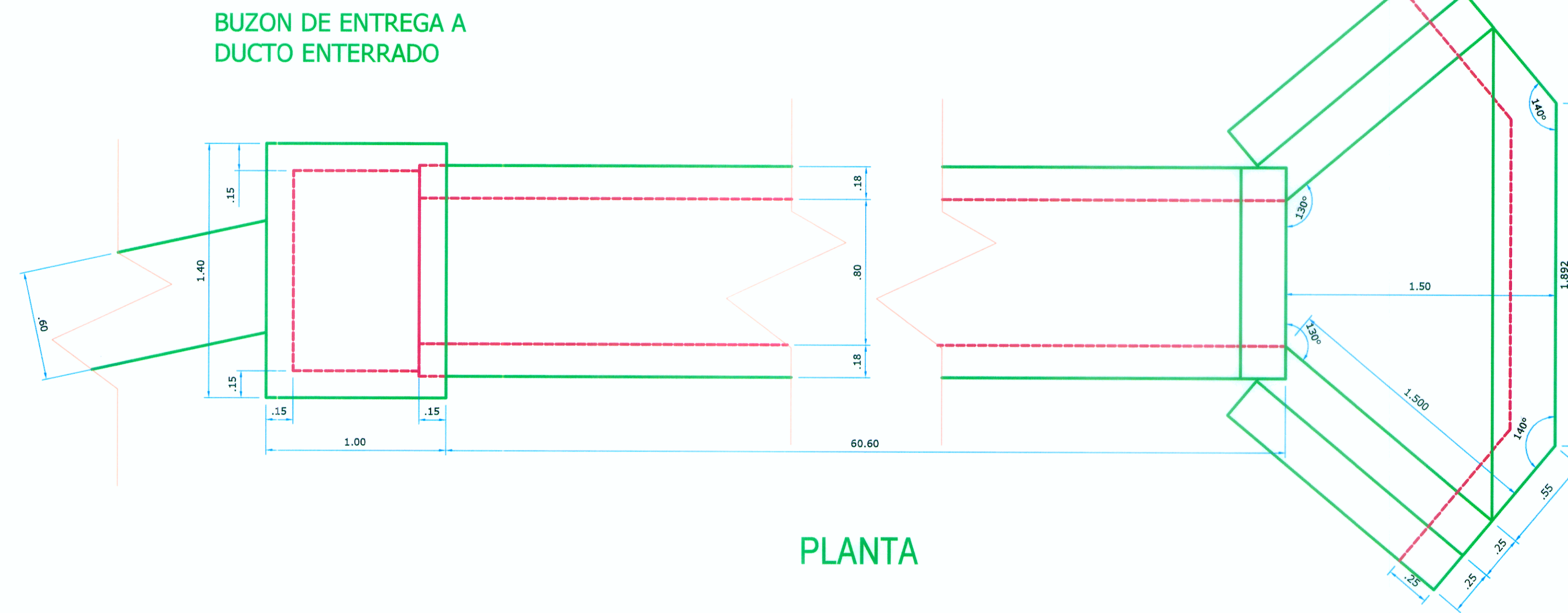
# ALCANTARILLA 2 : CANAL "EL SOCORRO" 7 + 423.20



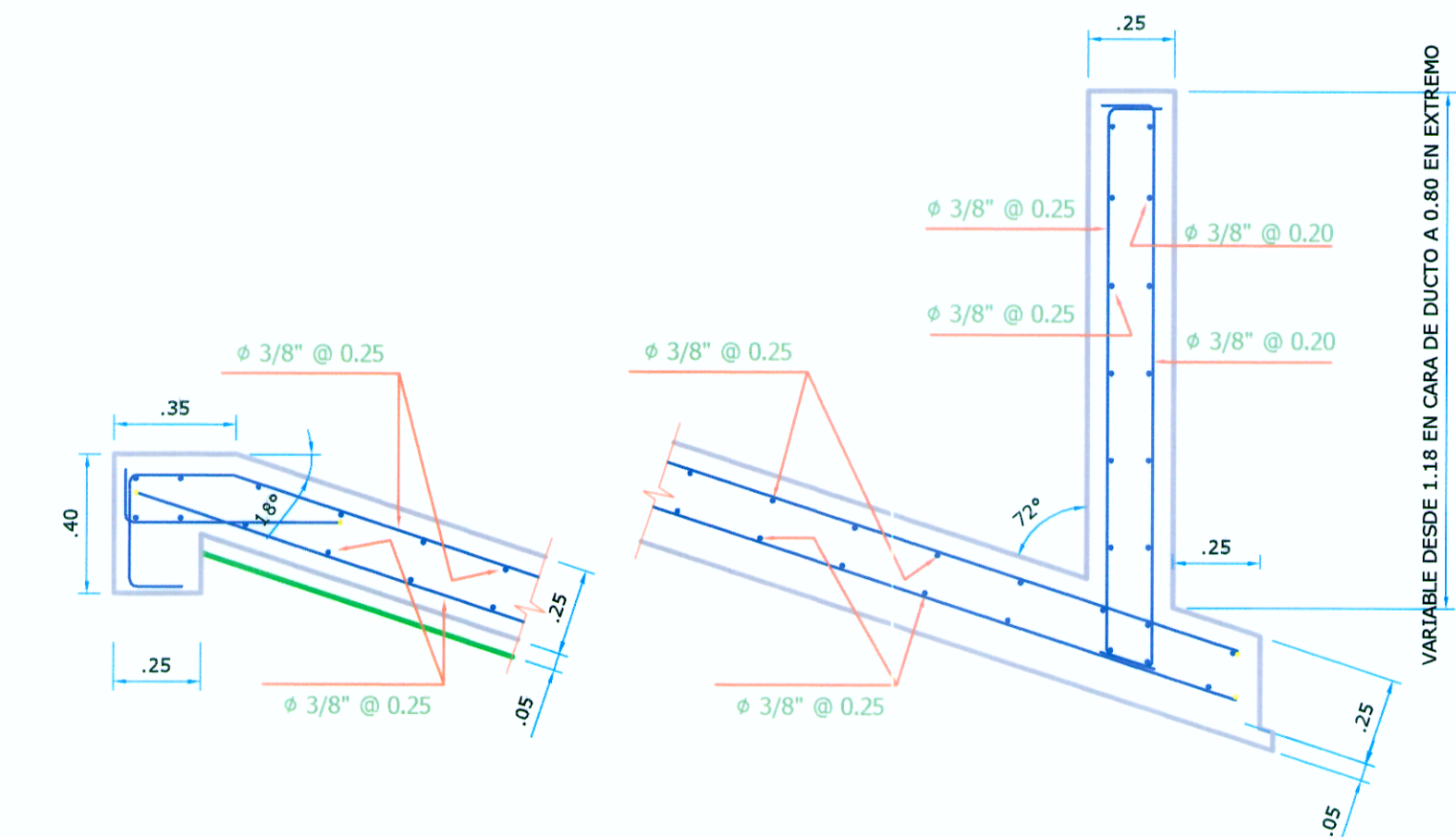
SECCION LONGITUDINAL ELEVACION



SECCION DE TUBO



PLANTA



DETALLE DE CABEZAL

## ESPECIFICACIONES

S: 0.002

CONCRETO

ESTRUCTURA: F'c : 280 kg/cm<sup>2</sup>

CABEZALES : F'c 210 kg/cm<sup>2</sup>

SOLADO: F'c: 100 kg/cm<sup>2</sup>

ACERO DE REFUERZO: ASTM A615

Recubrimientos: General :5 CM

Fondo de Cabezales: 7.5 CM

GANCHOS STANDARD:

Ø 3/8" 0.15

Ø 1/2" 0.20

Ø 5/8" 0.25

EMPALMES TRASLAPADOS: 45Ø

Ø 3/8" 0.45

Ø 1/2" 0.60

Ø 5/8" 0.70

Para barras horizontales que tengan por debajo mas de 0.30m de concreto fresco: multiplicar por 1.4

AMADOR G. NAVEDA AZALDE  
INGENIERO CIVIL  
CIP Nº 47923

CONSORCIO TREBOL  
Ingeniería, Arquitectura y Construcción  
CIP 10038