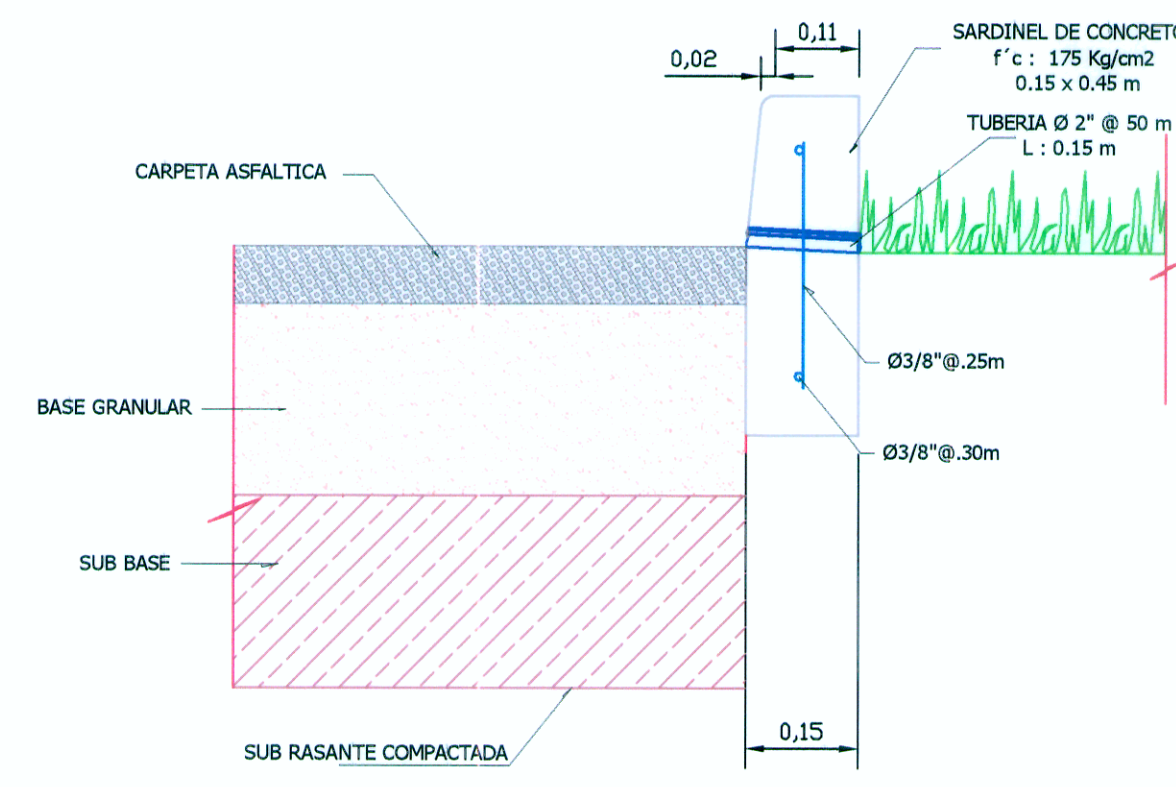
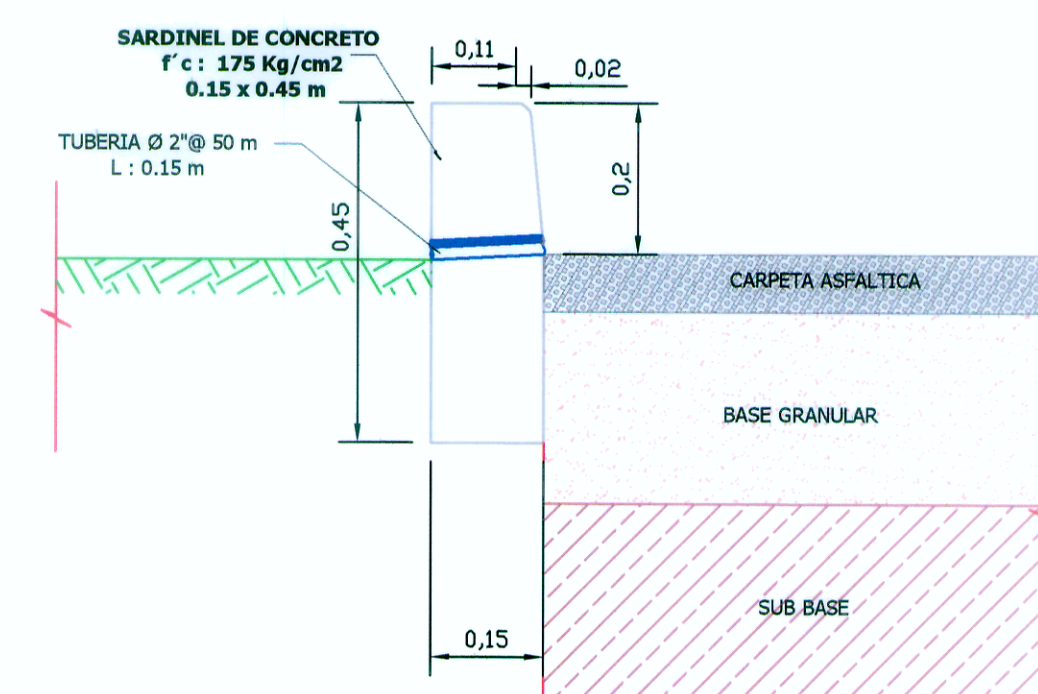


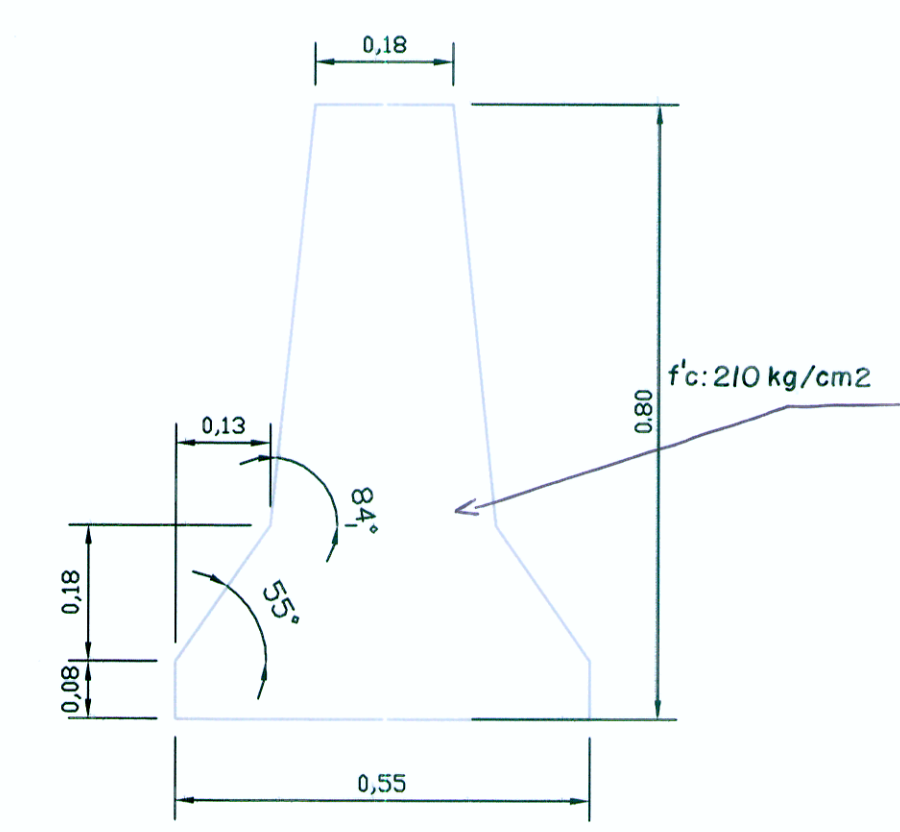
SARDINEL PERALTADO CON DESFOGE A AREA VERDE



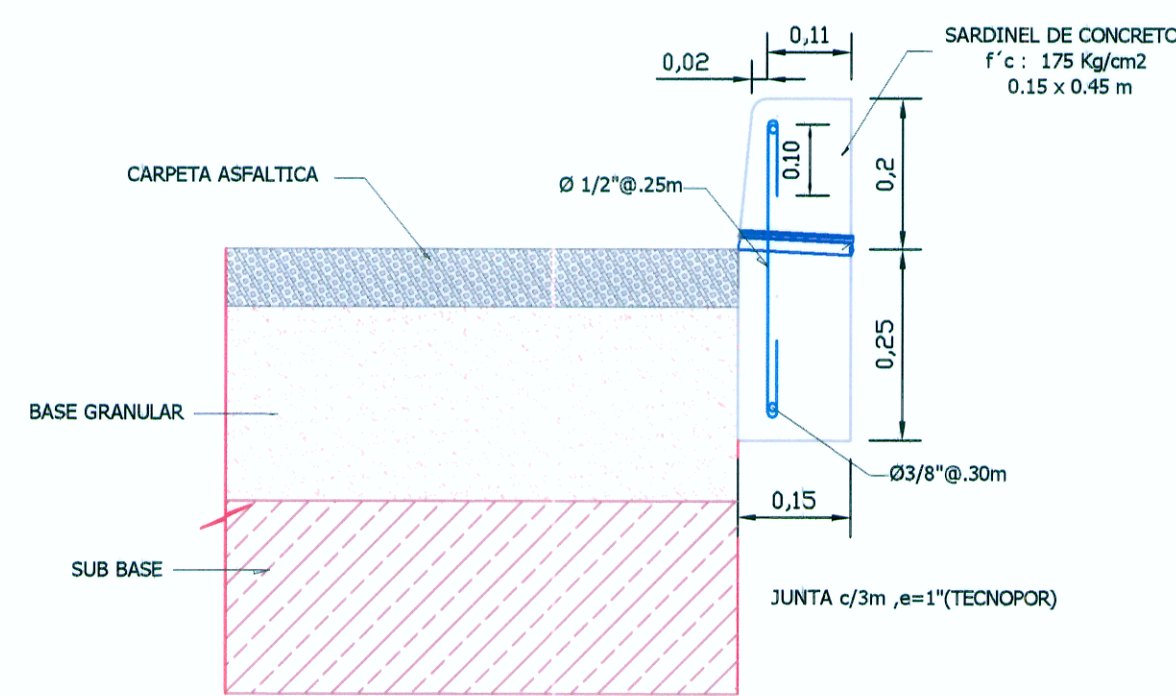
SARDINEL PERALTADO CON DESFOGE A TERRENO NATURAL



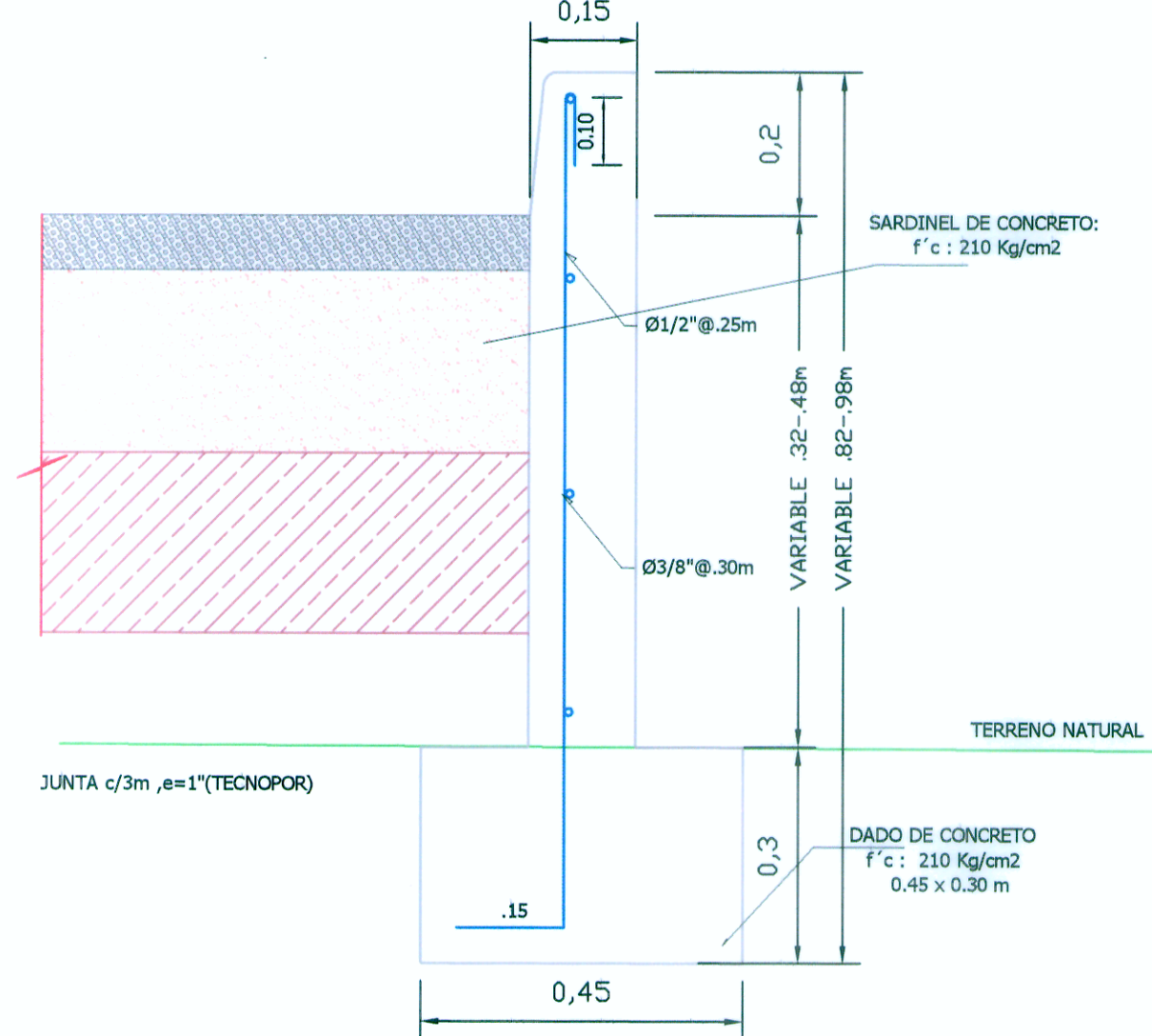
BARRERA NEW JERSEY (SEPARADOR CENTAL)



DETALLE DE ARMADURA EN SARDINELES h=0.45m



DETALLE DE ARMADURA EN SARDINELES h>0.45m



UBICACION DE SARDINELES ELEVADOS h>0.45m

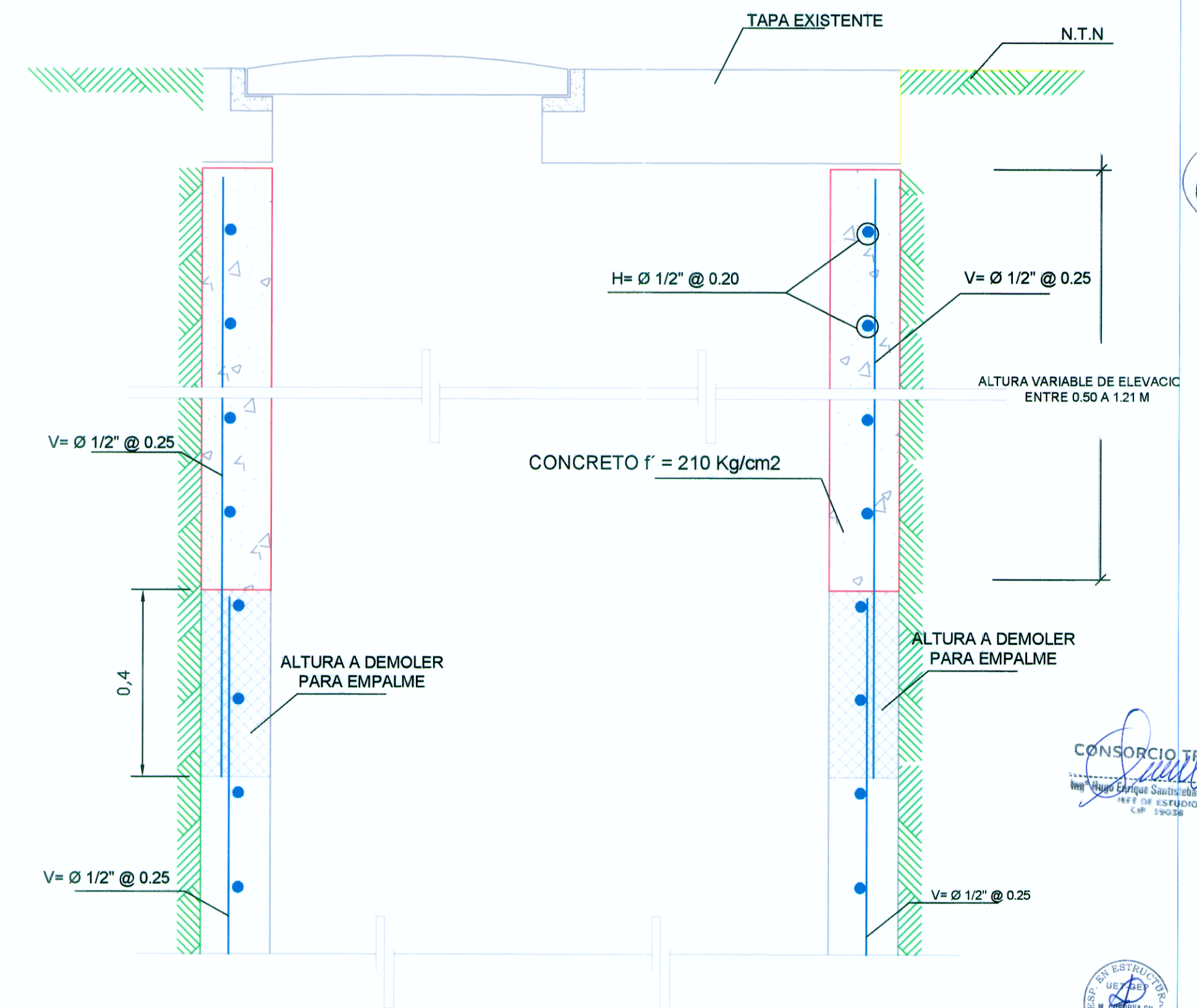
PROGRESIVA (Km)	REFERENCIA	LADO	LONG. (m)	h (m)	CANT.
7+280-7+300	ACCESO 1	IZQ.	16.70	0.91	1
7+310-7+340	ACCESO 2	DER.	25.40	0.87	1
7+790-7+800	ACCESO 6	DER.	15.20	0.82	1
9+120-9+150	ACCESO 14	DER.	18.70	0.98	1

Juntas de Construcción cada 3 m
Juntas de Dilatación cada 9 m (TECNOPOR 3/4")

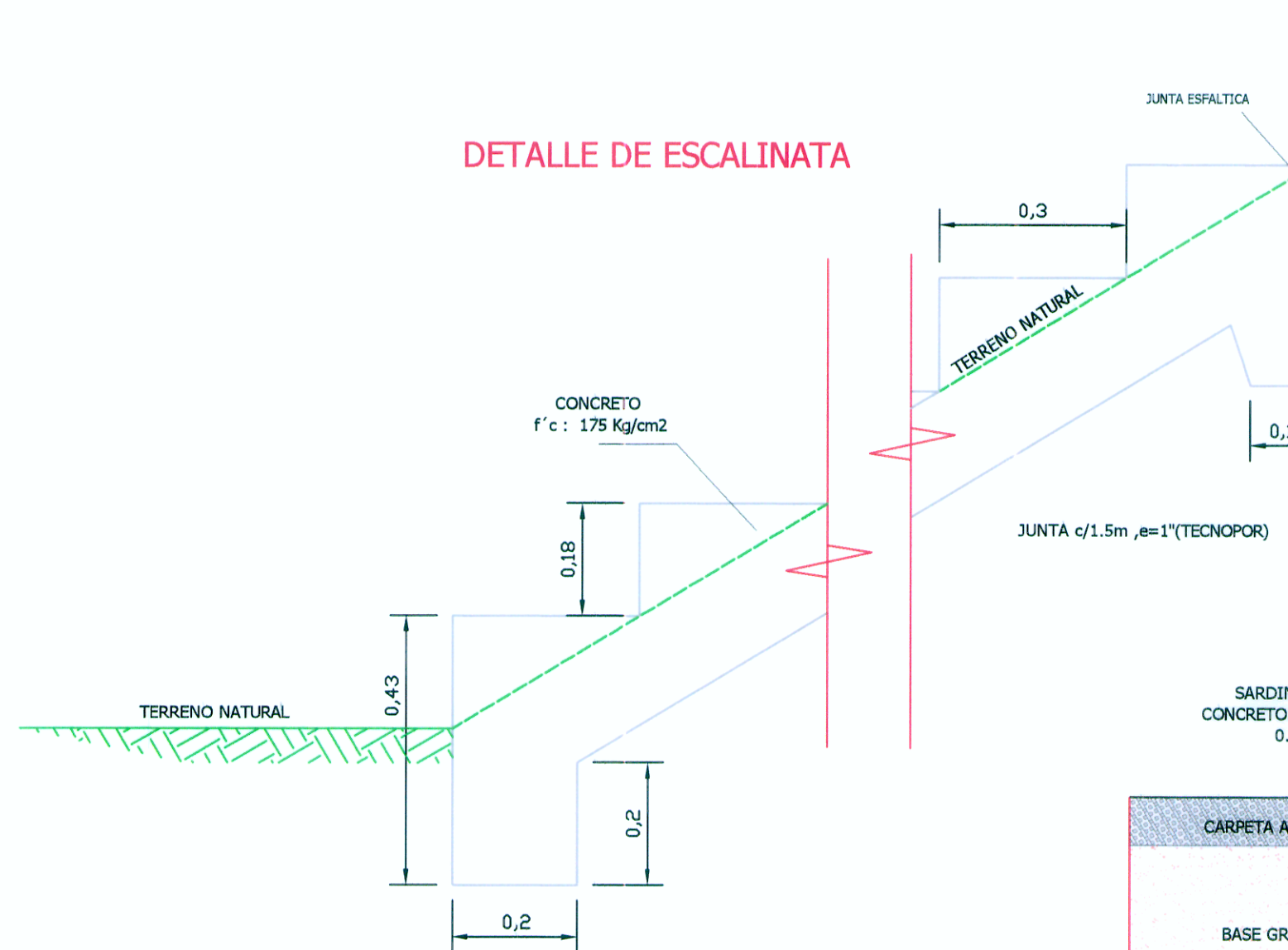
DETALLE DE PAVIMENTO



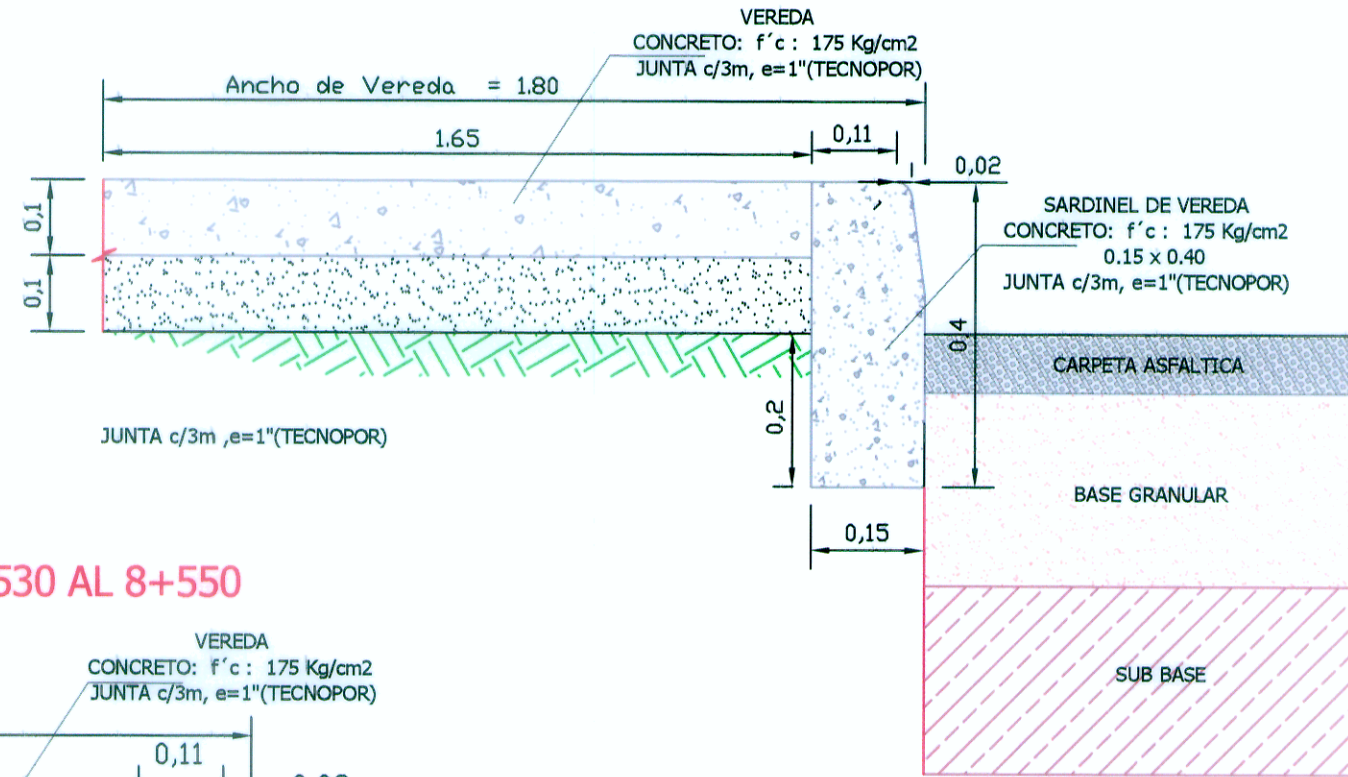
DETALLE DE ELEVACION DE BUZONES



DETALLE DE ESCALINATA



DETALLE DE VEREDA DE CONCRETO



DETALLE DE VEREDA PROG. KM 8+530 AL 8+550

