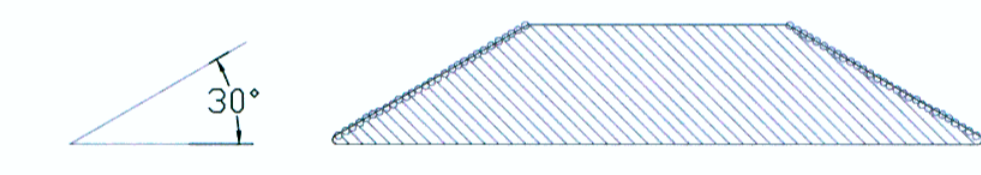
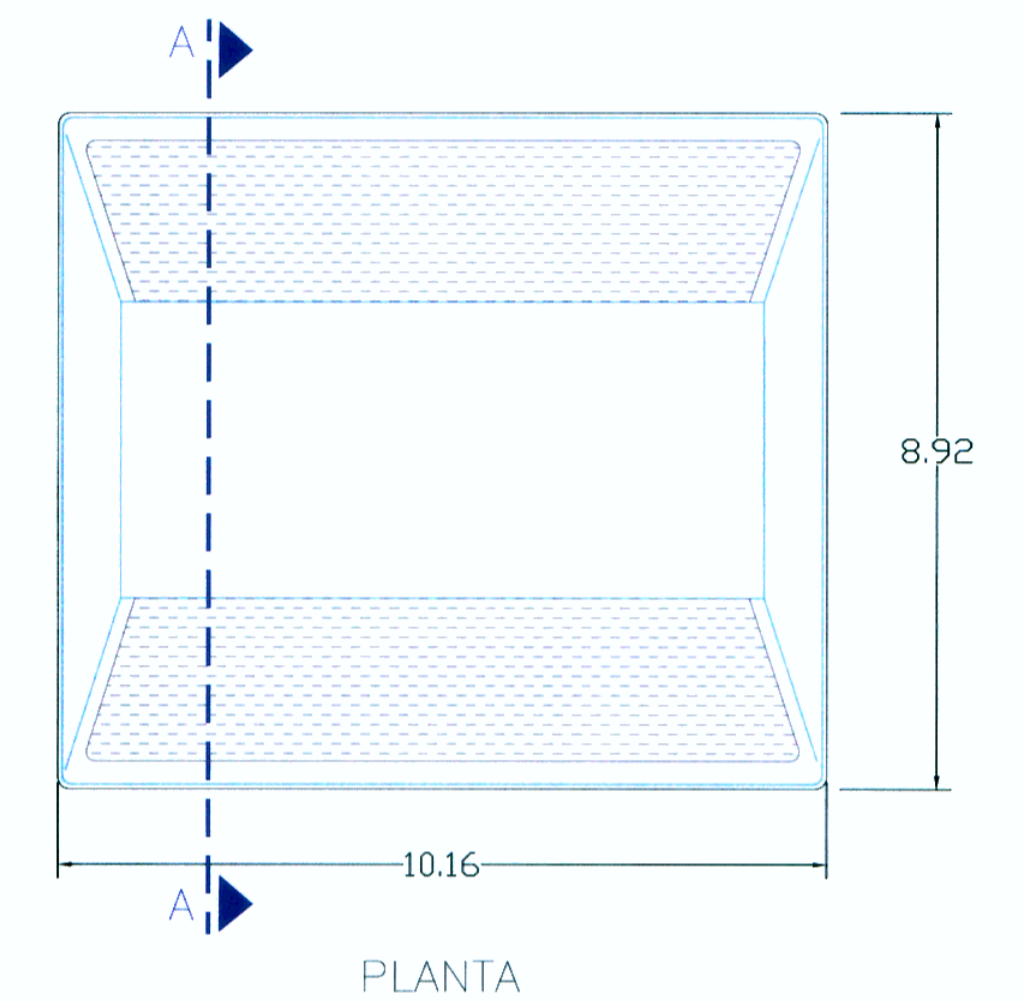
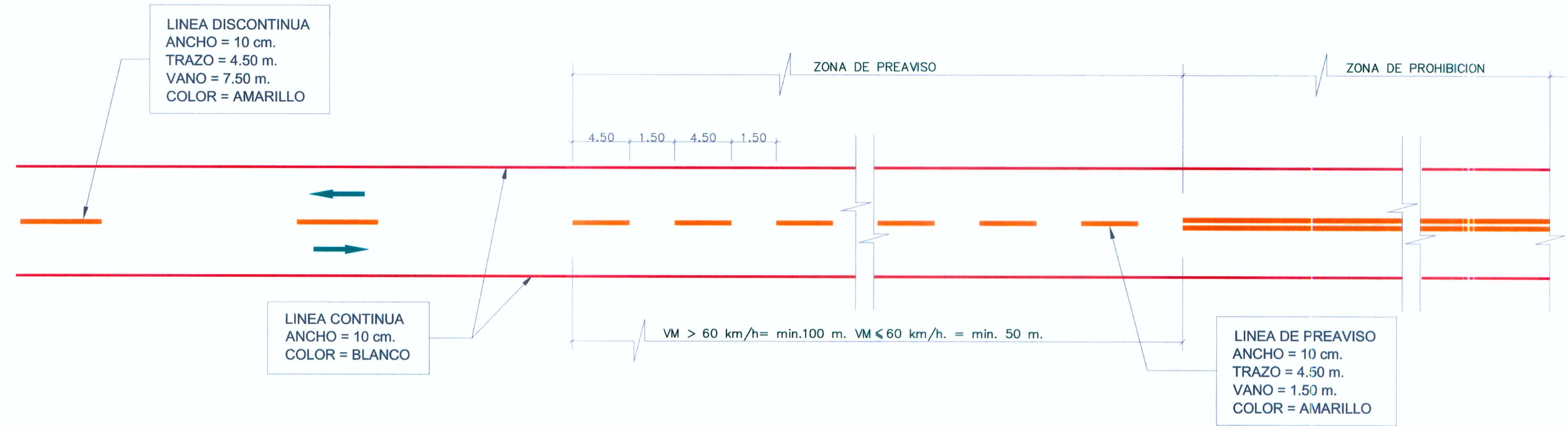
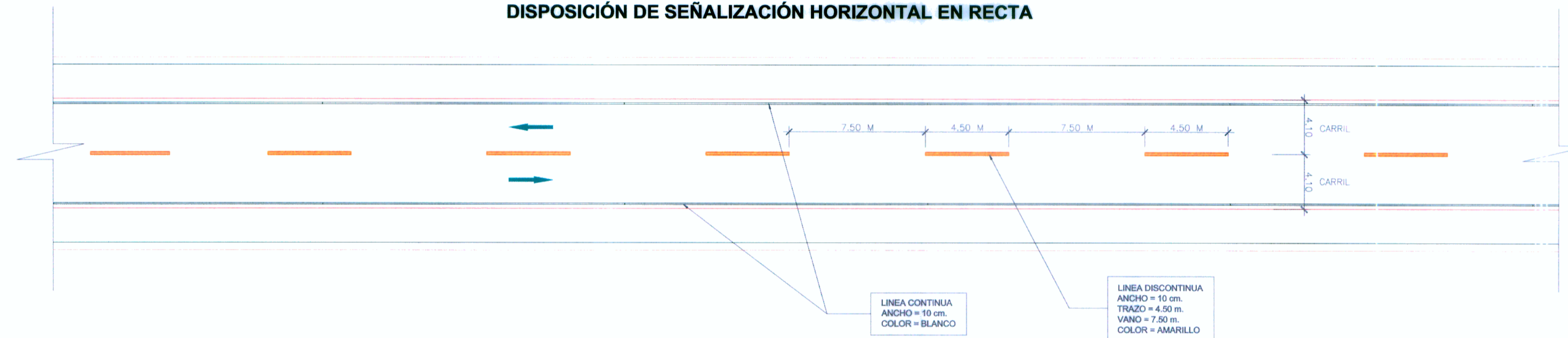


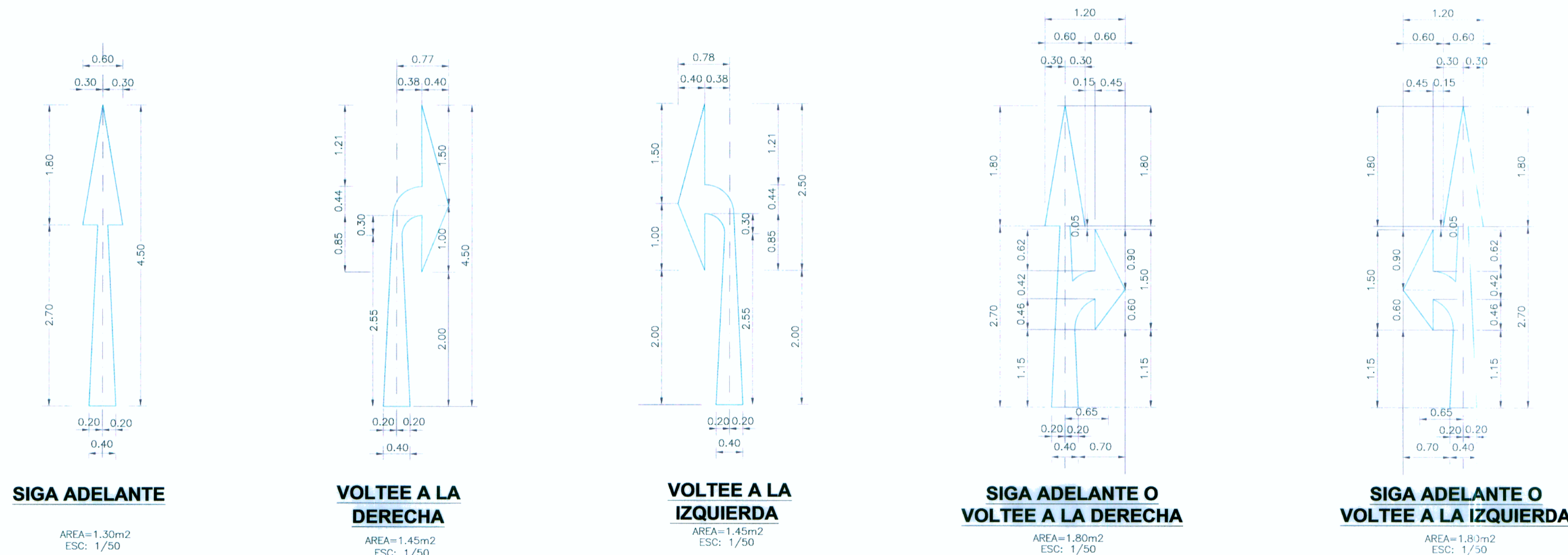
**PREAVISO DE MARCA CONTINUA DE PROHIBICION DE ADELANTAMIENTO**



**DISPOSICIÓN DE SEÑALIZACIÓN HORIZONTAL EN RECTA**



**DEMARCACIONES EN EL PAVIMENTO DE FLECHAS**



**HITOS "OJO DE GATO"**  
( TACHAS BIDIRECCIONALES )  
Esc.: 1/100