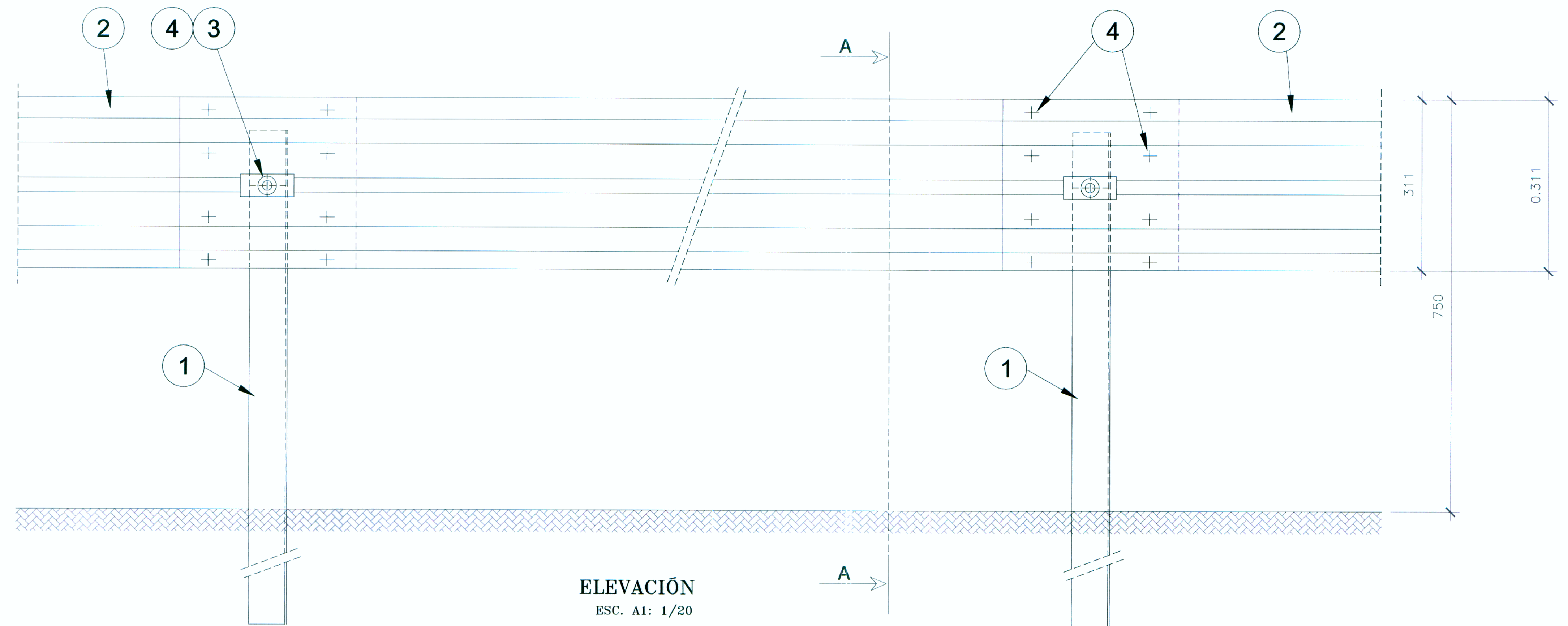
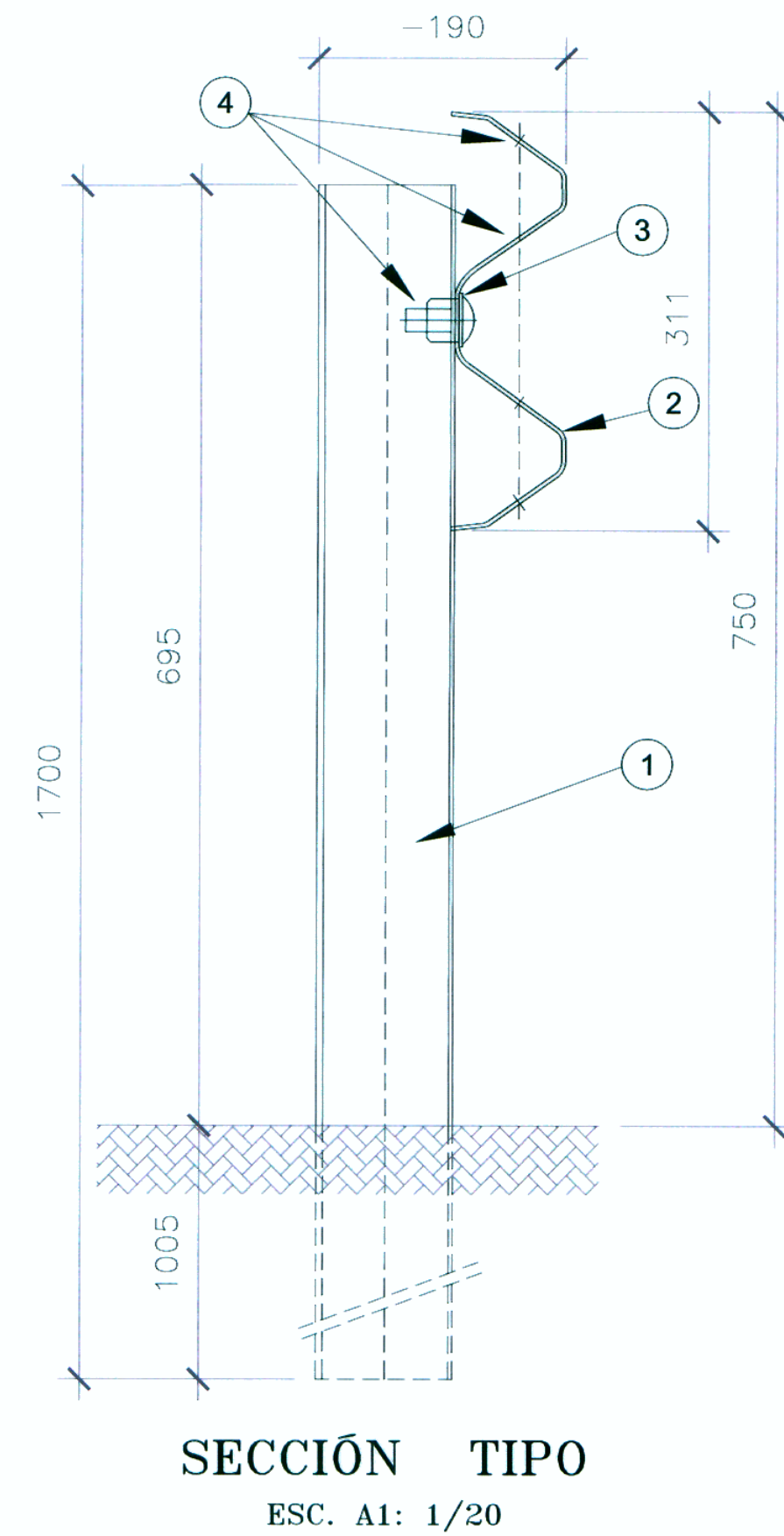


MODELO REFERENCIAL DE BARRERAS DE SEGURIDAD – CLASE N2

BORDE LATERAL BARRERA DE DOBLE ONDA SIMPLE SOBRE BASE DE TERRENO W5



DESCRIPCIÓN-BARRERA CLASE N2

COD.	DESCRIPCIÓN
1	Poste "U"
2	Viga
3	Elemento conector Poste-Espaciador
4	Perno y Tuerca

Crash test: n. 328,329 – ASI:0,87

CARACTERÍSTICAS	
Peso	17,38 kg/m
Altura sobre el suelo	750 +/-25 mm
Longitud hincada	1005 mm
Anchura Total	205 mm
Distancia entre postes	4000 mm

ESTUDIO DEFINITIVO DEL PROYECTO REHABILITACIÓN Y MEJORAMIENTO DE LA CARRETERA RÍO SECO - EL AHORCADO - SAYÁN
Ing. Anne Maquet Dubois
ESPECIALISTA EN TRÁFICO C.I.P. 30330

ESTUDIO DEFINITIVO DEL PROYECTO REHABILITACIÓN Y MEJORAMIENTO DE LA CARRETERA RÍO SECO - EL AHORCADO - SAYÁN
Ing. Hilario Huerta Olivera
JEFE DE ESTUDIO C.I.P. 43292