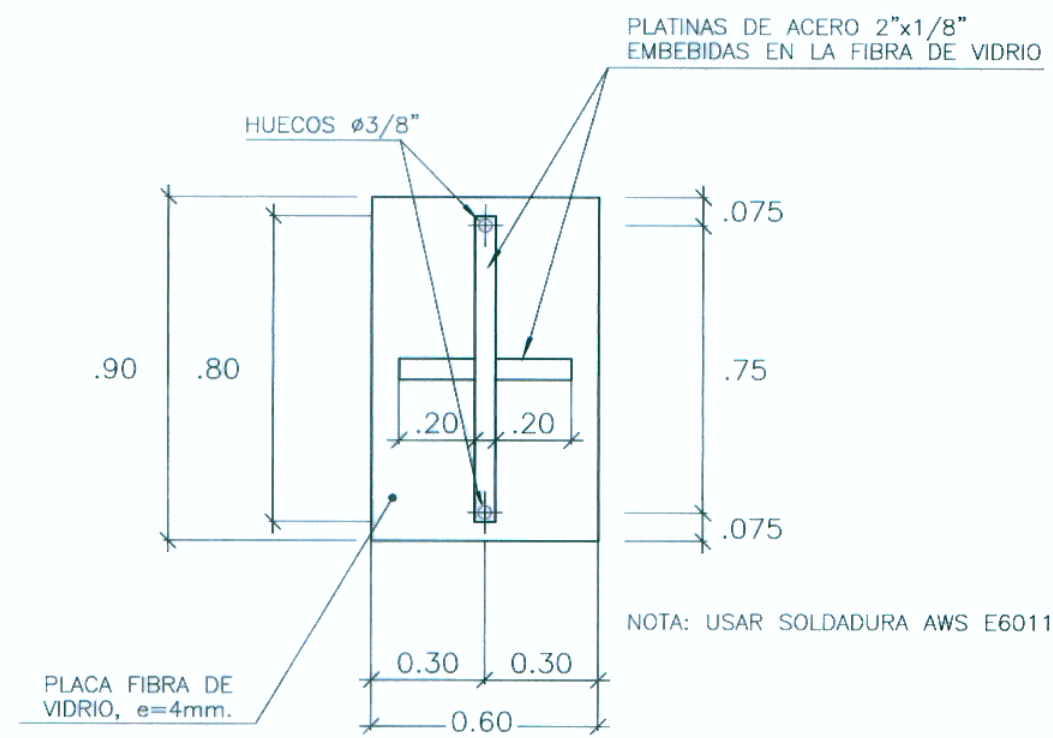


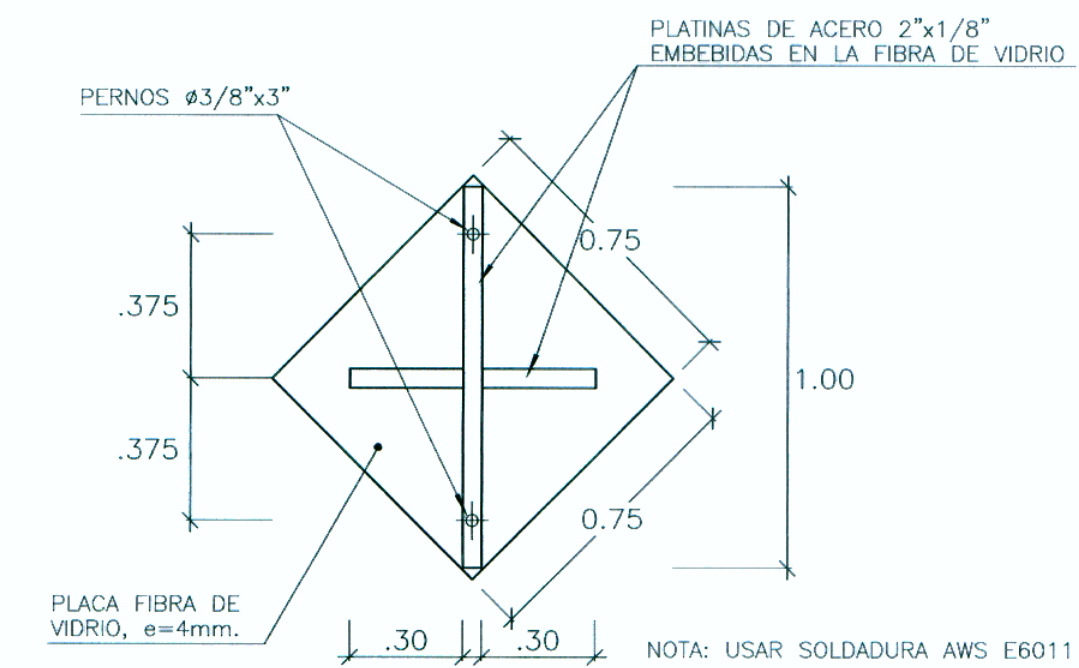
**CORTE B-B**  
**POSTE DE CONCRETO**

ESC. A1: 1/2.5  
A3: 1/5



**REFUERZO DE SEÑAL REGLAMENTARIA**

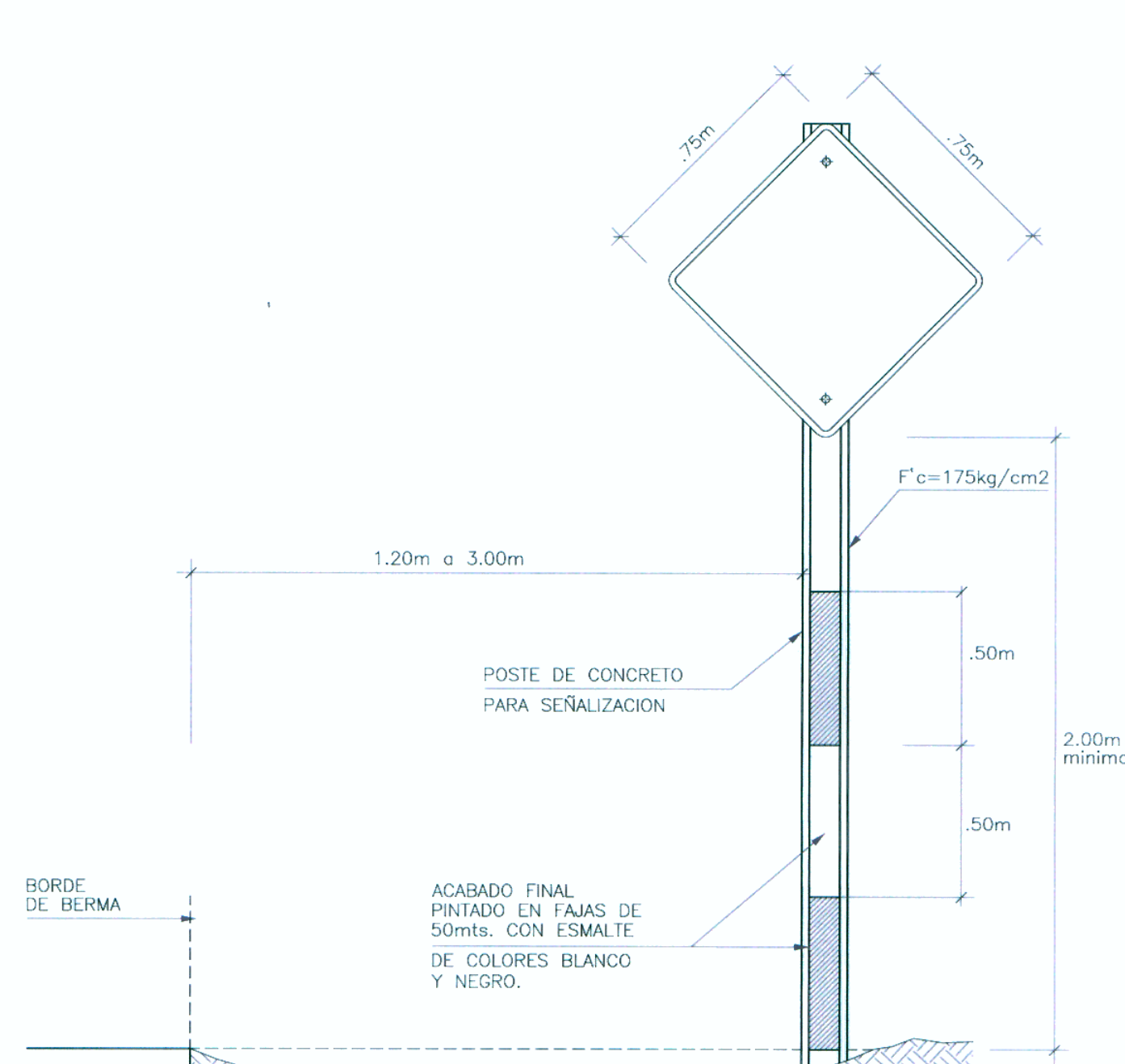
ESC. A1: 1/20  
A3: 1/40



**REFUERZO DE SEÑAL PREVENTIVA**

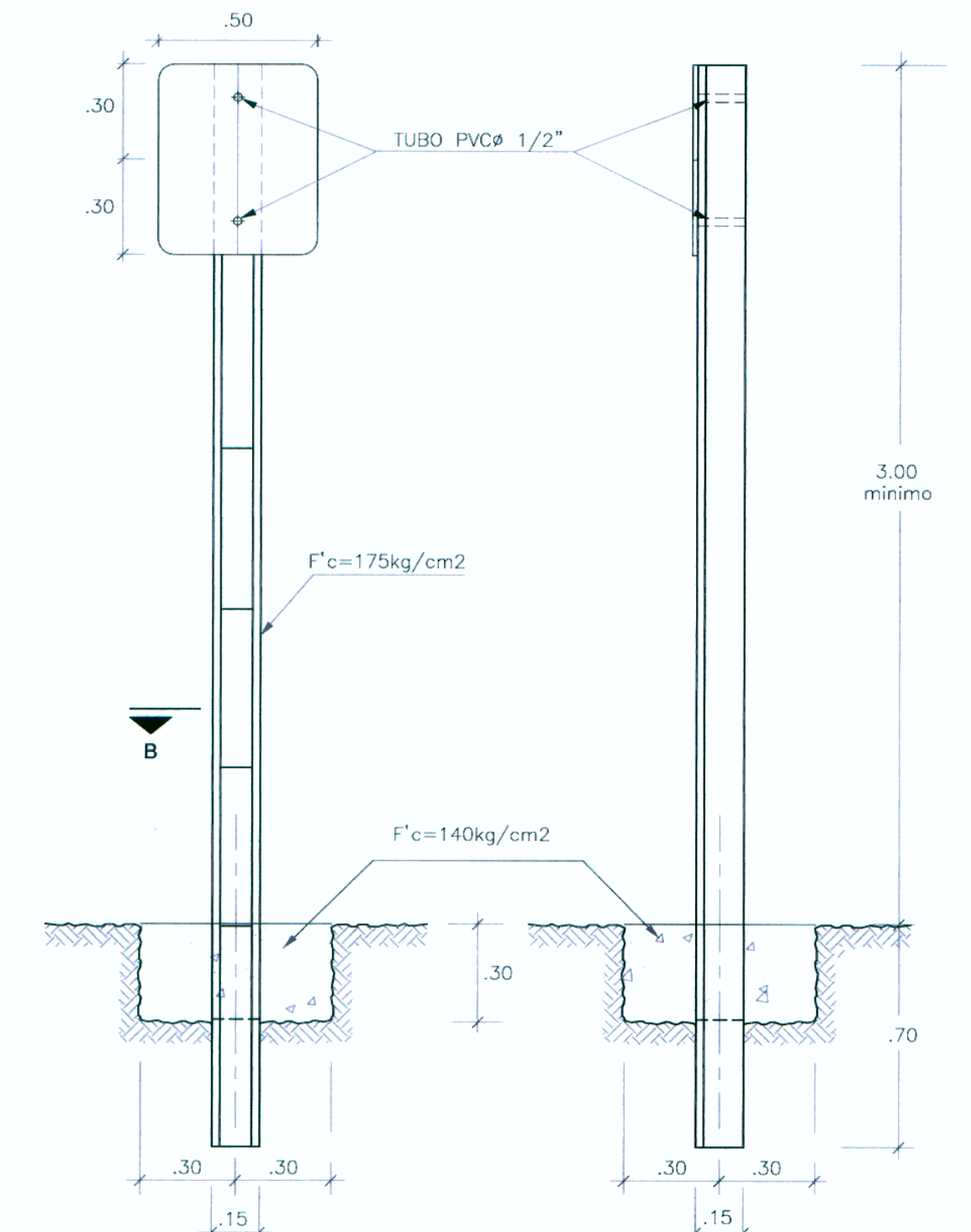
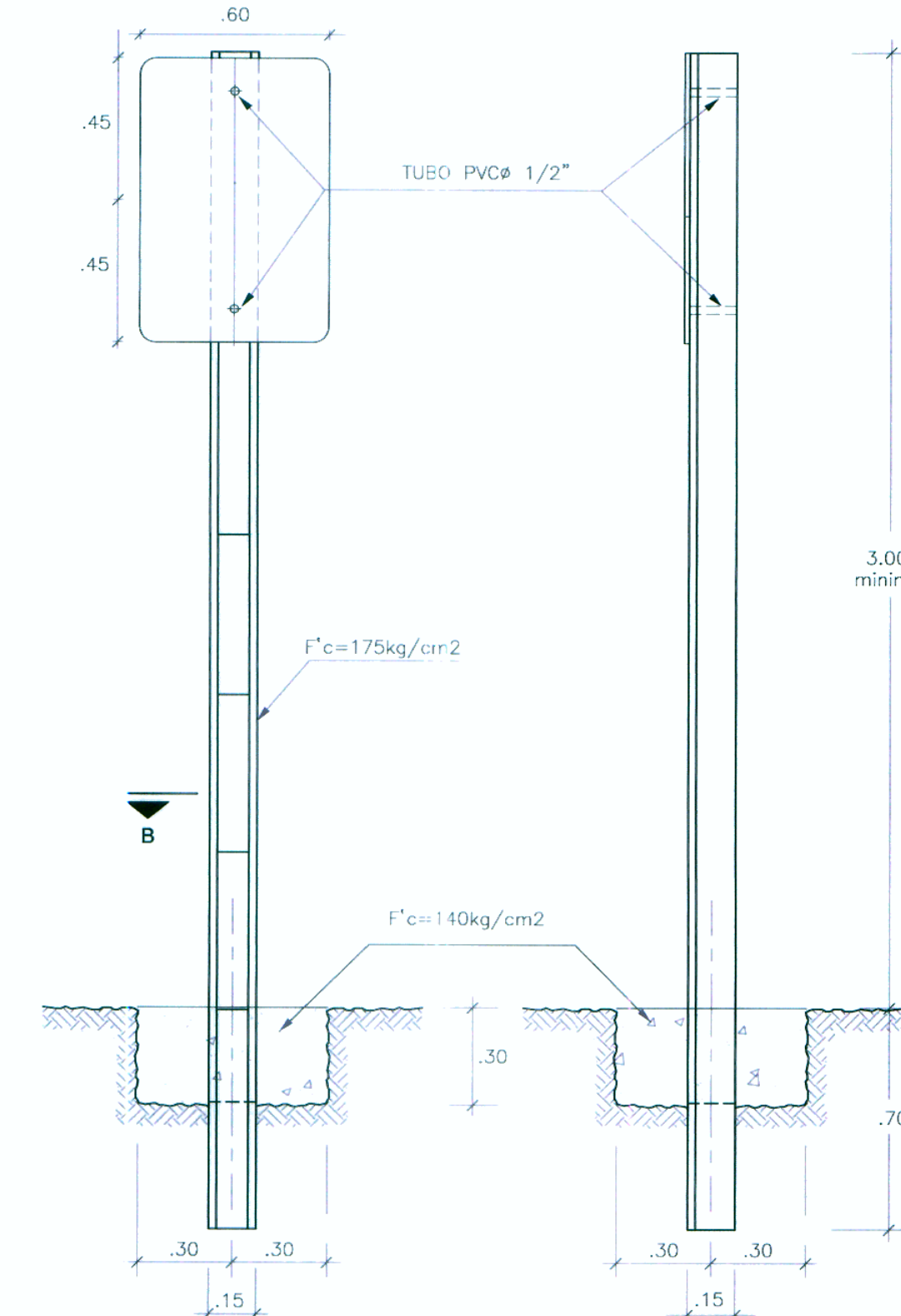
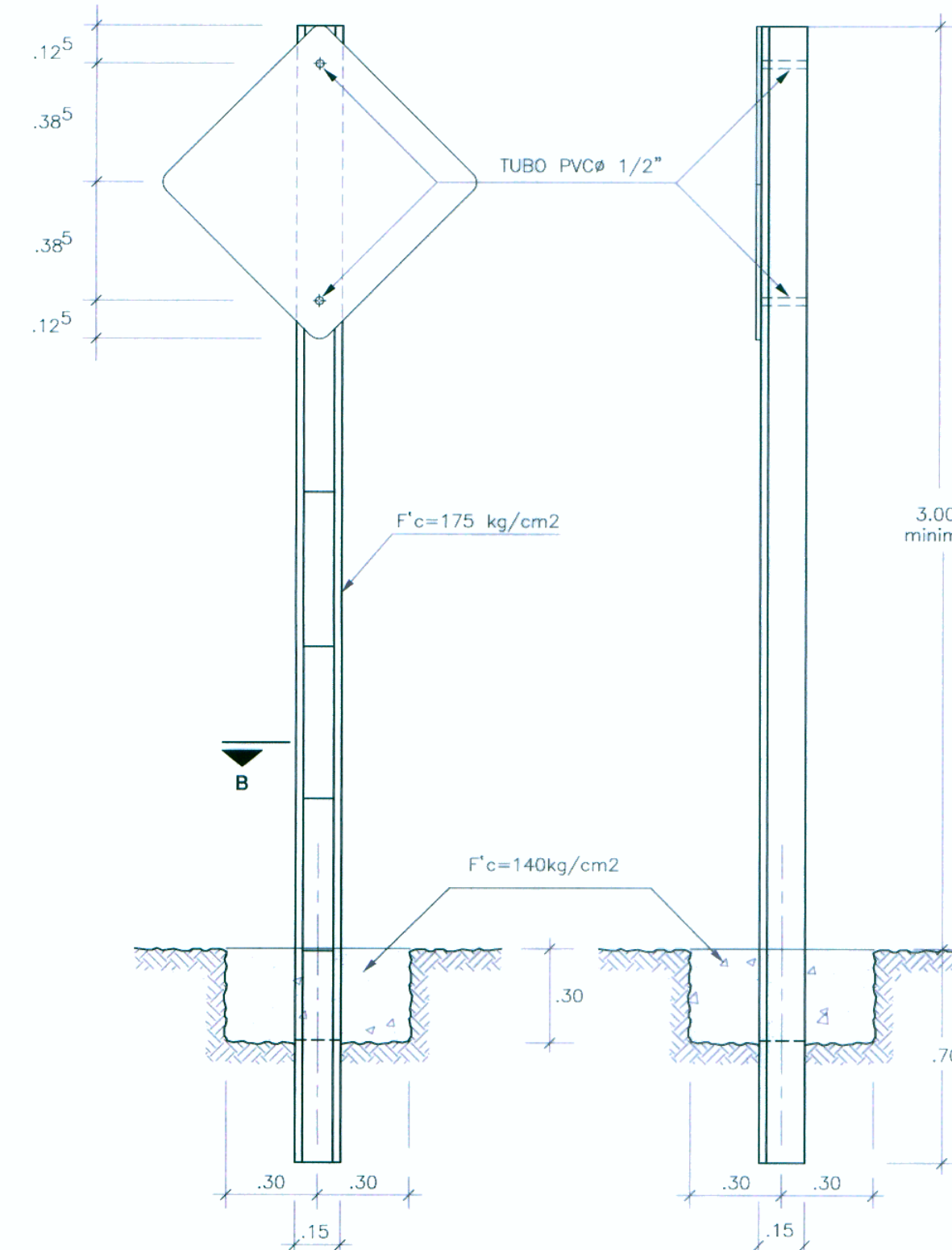
ESC. A1: 1/20  
A3: 1/40

**DIMENSIONAMIENTO DE POSTE EN SEÑAL PREVENTIVA - REGLAMENTARIA E INFORMATIVA**



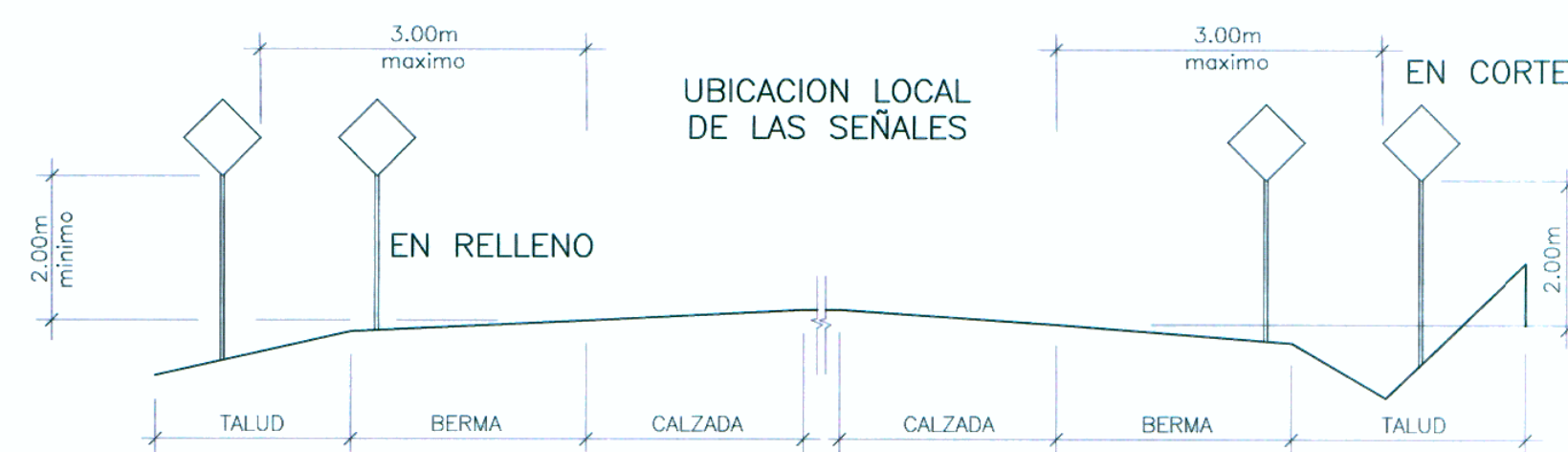
**UBICACIÓN DE SEÑALES VERTICALES**  
**CON RELACIÓN AL BORDE Y NIVEL DE LA VÍA**

ESC. A1: 1/20  
A3: 1/40



**DISEÑO ESTRUCTURAL DE LOS POSTES DE CONCRETO**  
**PARA LA SEÑALIZACIÓN PREVENTIVA - REGLAMENTARIA**  
**E INFORMATIVA**

ESC. A1: 1/20  
A3: 1/40



ESTUDIO DEFINITIVO DEL PROYECTO REHABILITACION Y MEJORAMIENTO DE LA CARRETERA RIO SECO EL AHORCADO - SAYAN  
Ing. Hilario Huerta Olivera  
ESPECIALISTA EN TRAFICO  
C.I.P. 43202

ESTUDIO DEFINITIVO DEL PROYECTO REHABILITACION Y MEJORAMIENTO DE LA CARRETERA RIO SECO EL AHORCADO - SAYAN  
Ing. Hilario Huerta Olivera  
JEFE DE ESTUDIO  
C.I.P. 43202



JEFE DE PROYECTO: ING. HILARIO HUERTA OLIVERA  
C.I.P. 43202  
ESPECIALISTA: ING. ANNE M. MAQUET DUBOIS  
C.I.P. 43202  
REVISOR: ING. LUIS BENDEZU VELARDE  
C.I.P. 43296  
PROCESO / DIBUJO: REBECA VÁSQUEZ ROJAS

APROBÓ:		REVISIONES	
Nº	FECHA	DESCRIPCIÓN	

PROYECTO: ESTUDIO DEFINITIVO DEL PROYECTO DE REHABILITACIÓN Y MEJORAMIENTO DE LA CARRETERA RÍO SECO - EL AHORCADO - SAYÁN

PLANO: **DETALLES DE SEÑALIZACIÓN SEÑALES VERTICALES**

ESCALA: INDICADA  
FECHA: SEPTIEMBRE 2011  
**DS-18 155**