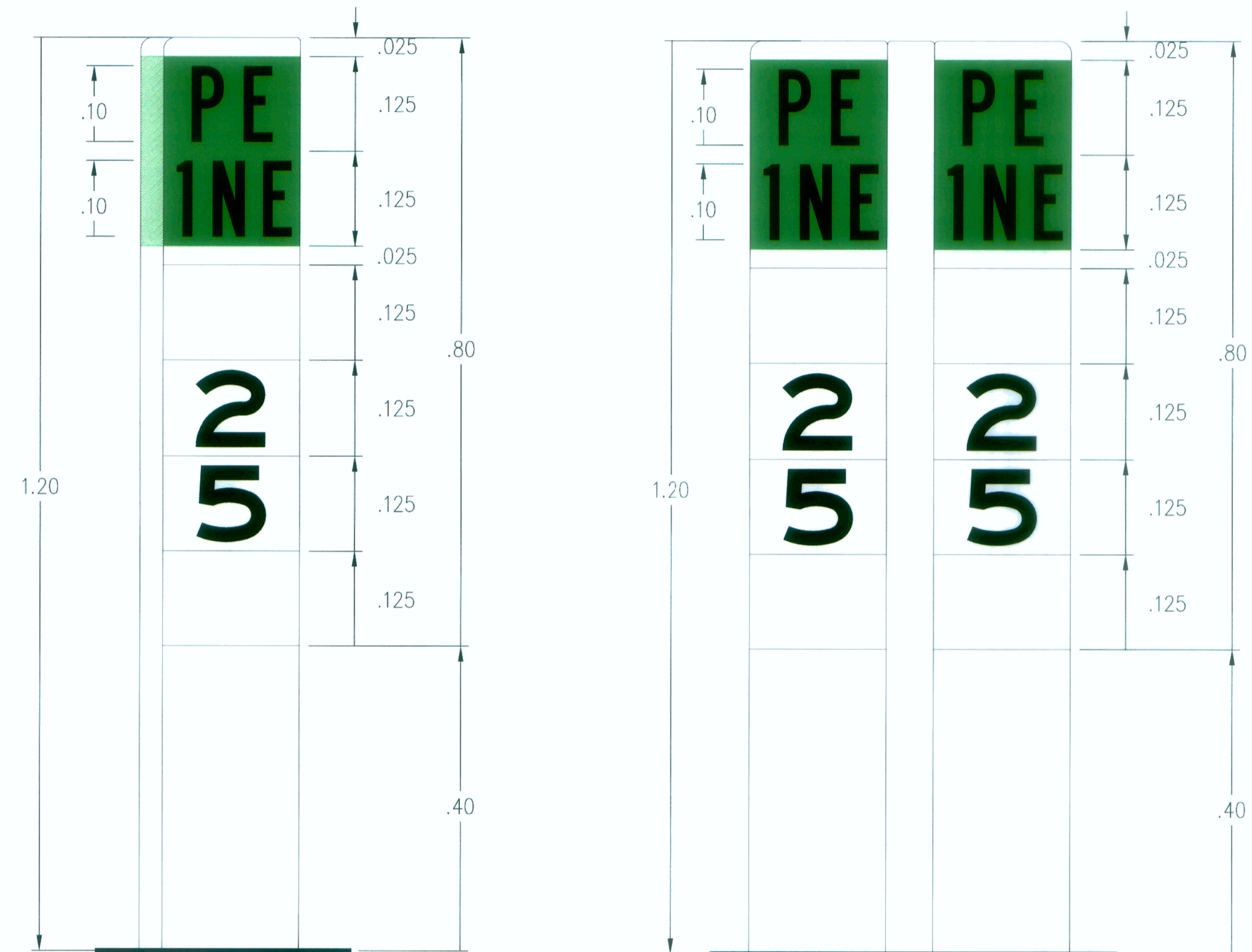


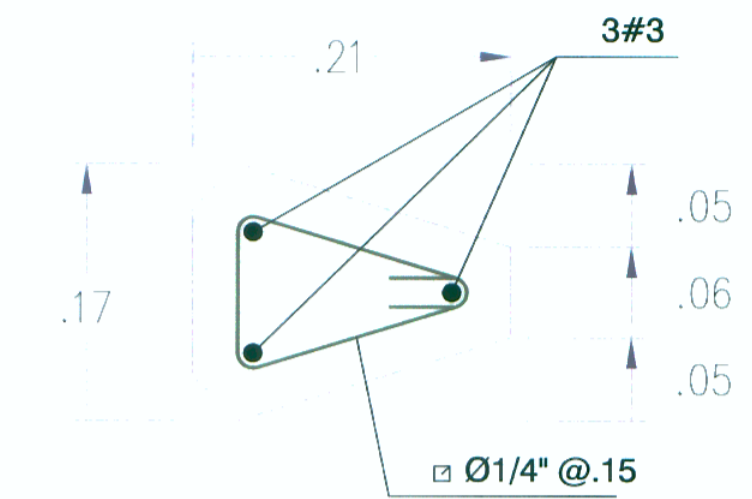
I-8 POSTES DE KILOMETRAJE



ELEVACIONES
HITO KILOMETRICO
ESC.: 1/5

ESPECIFICACIONES TÉCNICAS

Concreto : $f'c = 175 \text{ Kg/cm}^2$
 Armadura : Acero de Refuerzo #3,
 Estribos de Alambre $\varnothing 1/4" @ .15$
 Pintura : Los Postes serán pintados en
 blanco, negro y verde de
 acuerdo al diseño, con tres
 manos de pintura esmalte.
 Cimentación : $0.50 \times 0.50 \times 0.50$ de Concreto
 Ciclópeo $f'c = 140 \text{ Kg/cm}^2$



PLANTA
HITO KILOMETRICO
ESC.: 1/5

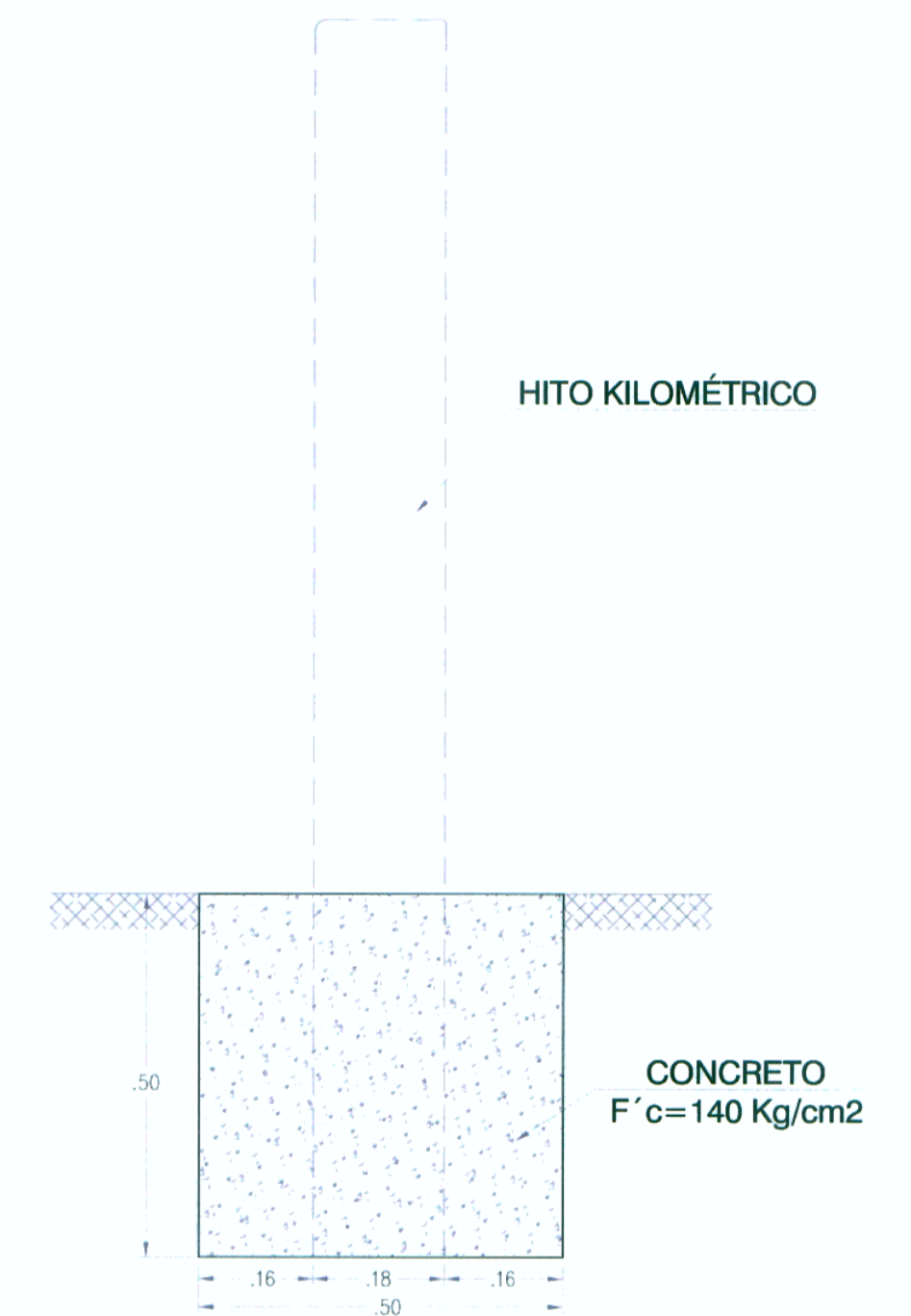
ESPECIFICACIONES DE INSCRIPCIÓN

- Código de Ruta :
 Letras : En bajo relieve de 12 mm de profundidad
 a. Red Vial Nacional : Color blanco
 b. Red Vial Departamental : Color negro
 c. Red Vial Vecinal : Color negro
 Fondo :
 a. Red Vial Nacional : Color negro
 b. Red Vial Departamental : Color verde
 c. Red Vial Vecinal : Color naranja
 Altura : 100 m
 Serie : E

- Número de Kilómetro :
 Letras : Color negro
 Fondo : Color blanco, en bajo relieve de 12 mm de profundidad
 Altura : 100 m
 Serie : A

- Ubicación de los Hitos Kilométricos:

Carreteras:
 Los postes se colocarán en los sitios que indiquen los planos del proyecto o señale el Supervisor, como resultado de mediciones efectuadas por el eje longitudinal de la carretera. La colocación en el caso de carreteras de una pista bidimensional se hará en el costado derecho de la vía para los kilómetros pares y en el izquierdo para el kilometraje impar.



DETALLE DE CIMENTACIÓN - HITO KILOMÉTRICO
ESC.: 1/10