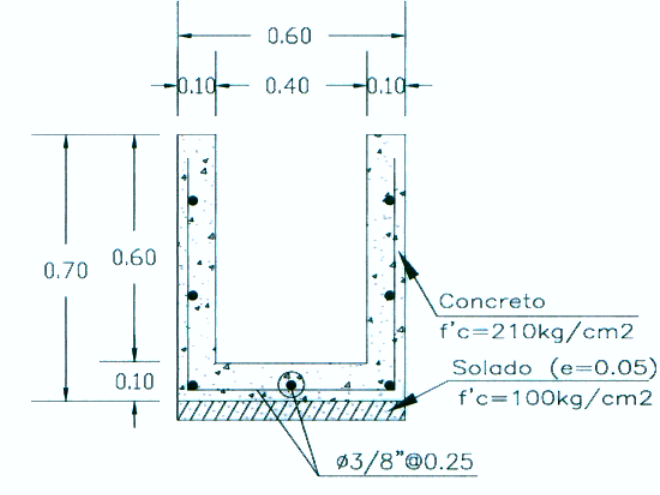
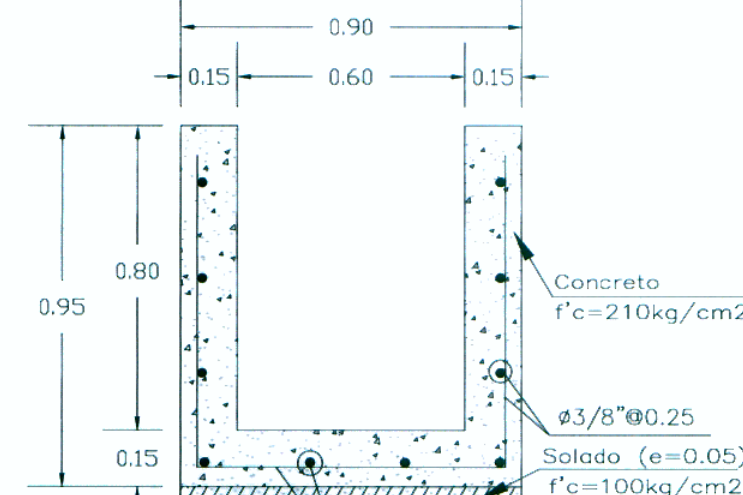


CANAL RECTANGULAR 0.40 m x 0.60 m



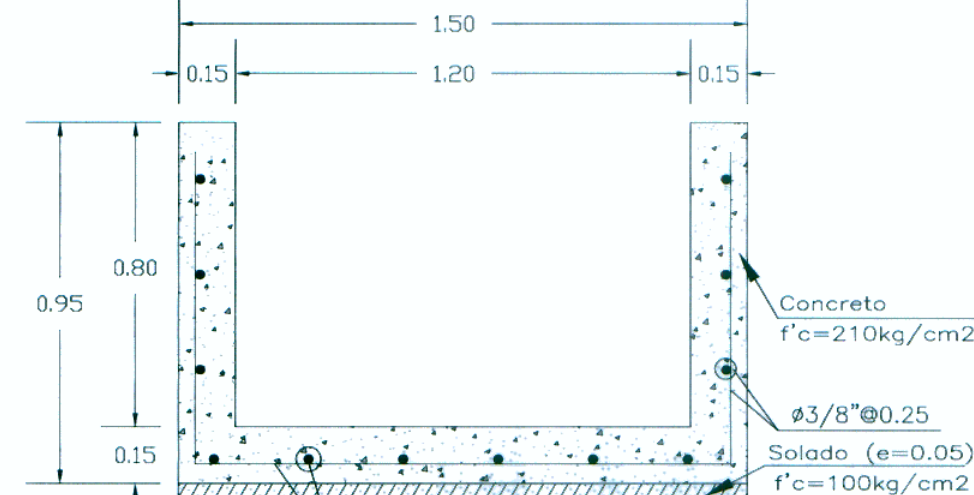
ESC.: A1: 1/20
A3: 1/40

CANAL RECTANGULAR 0.60 m x 0.80 m



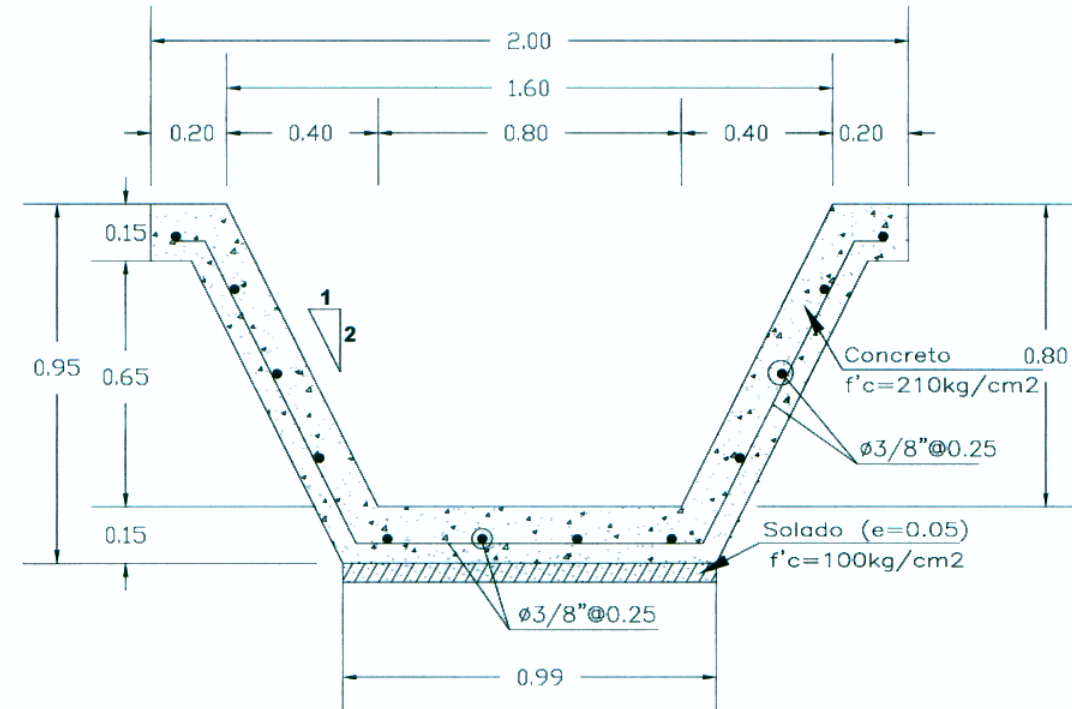
ESC.: A1: 1/20
A3: 1/40

CANAL RECTANGULAR 1.20 m x 0.80 m

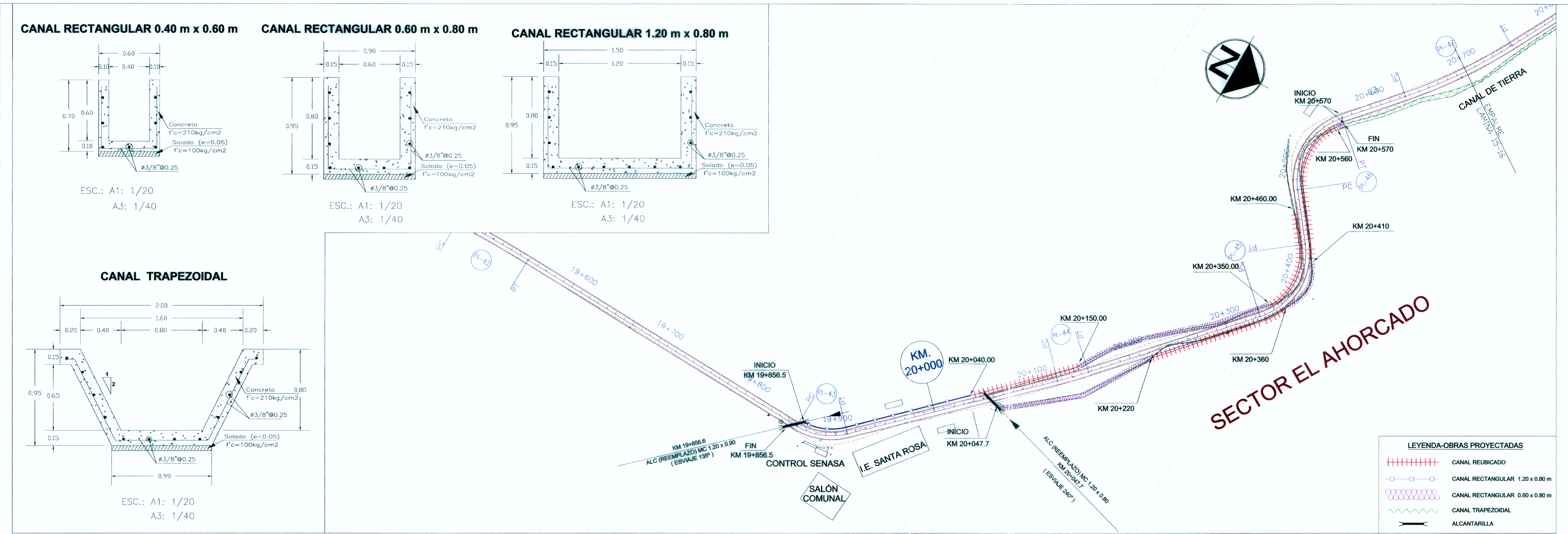


ESC.: A1: 1/20
A3: 1/40

CANAL TRAPEZOIDAL



ESC.: A1: 1/20
A3: 1/40



LEYENDA-OBRAS PROYECTADAS

- CANAL REUBICADO
- CANAL RECTANGULAR 1.20 x 0.80 m
- CANAL RECTANGULAR 0.60 x 0.80 m
- CANAL TRAPEZOIDAL
- ALCANTARILLA



LEYENDA-OBRAS PROYECTADAS

- CANAL REUBICADO
- CANAL RECTANGULAR 1.20 x 0.80 m
- CANAL RECTANGULAR 0.60 x 0.80 m
- CANAL TRAPEZOIDAL
- ALCANTARILLA

1:2000 0 40.00 80.00 120.00 160.00 200.00 m

NOTA:
LA ESCALA GRÁFICA MOSTRADA ES PARA EL FORMATO A-1.
PARA A-3 CONSIDERAR EL DOBLE.