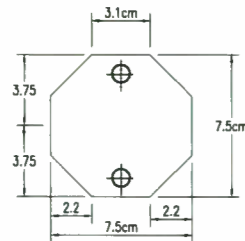


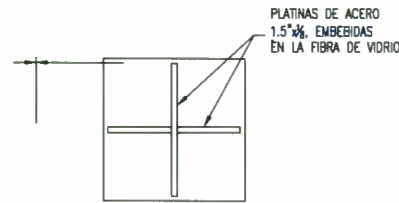
REFUERZO DE SEÑALES



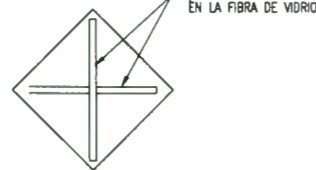
SEÑAL REGLAMENTARIA



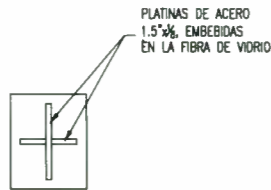
PLATINAS DE ACERO
1.5% EMBEBIDAS
EN LA FIBRA DE VIDRIO



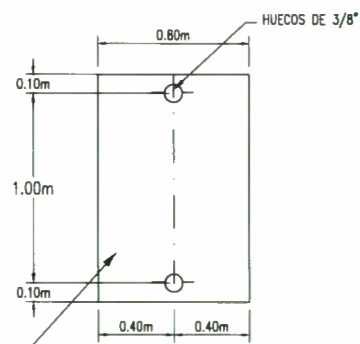
PLATINAS DE ACERO
1.5% EMBEBIDAS
EN LA FIBRA DE VIDRIO



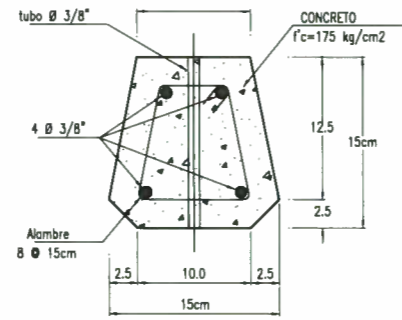
PLATINAS DE ACERO
1.5% EMBEBIDAS
EN LA FIBRA DE VIDRIO



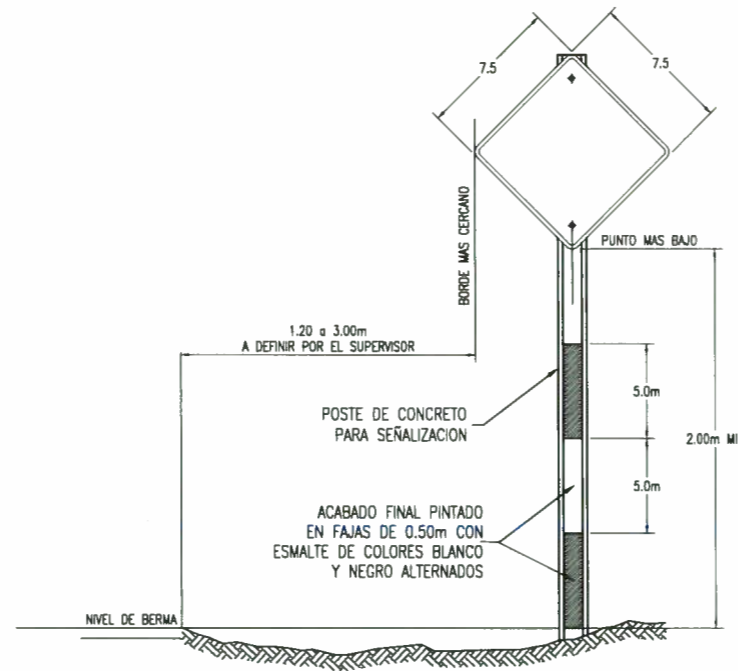
PLATINAS DE ACERO
1.5% EMBEBIDAS
EN LA FIBRA DE VIDRIO



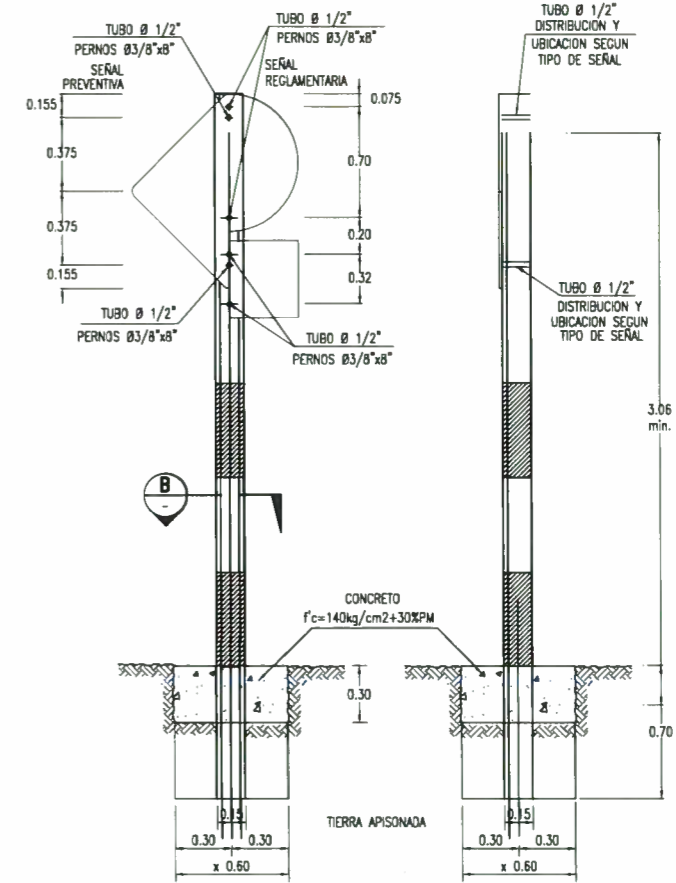
PLANCHA DE FIBRA
DE VIDRIO (e=4 m.m.)



SECCION B
1:3



UBICACION DE SEÑALES VERTICALES
CON RELACION AL BORDE Y NIVEL DE LA VIA
ESC. 1/25



DISEÑO ESTRUCTURAL DE LOS POSTES DE CONCRETO
PARA LA SEÑALIZACIÓN PREVENTIVA Y REGLAMENTARIA
ESC. 1/25



UBICACIONES TRANSVERSALES
DE LAS SEÑALES

GMI
FABIO VASQUEZ RAMOS
Jefe de Proyecto
CIP 51673

GMI S.A.
Ing. Mónica M. Torres Marcos
Especialista en Señalización y Seguridad Vial
CIP N° 132021

REV.	FECHA	DESCRIPCIÓN	DIB.	DS.	JP	GP	QA	CLT	PLANO N°	REFERENCIA
A	28.02.13	EMITIDO PARA COORDINACION INTERNA	LPB	MTM	FVR	APM	CVF	.	.	.
B	28.02.13	EMITIDO PARA APROBACION DEL CLIENTE	LPB	MTM	FVR	APM	CVF	.	.	.
O	20.05.13	EMITIDO PARA CONSTRUCCION	LPB	MTM	FVR	APM	CVF	.	.	.

NOTAS	
REVISIONES	
REFERENCIAS	

CLIENTE	FECHA APROB.	PROYECTO	PROPIETARIO
COLEGATURA	FECHA APROB.	ESTUDIO PARA LA PUESTA A PUNTO DE LA	PROVIAS NACIONAL
NO. COLEGATURA	FECHA APROB.	CARRERA PANAMERICANA NORTE - VA DE EVITAMIENTO TRUJILLO	
NO. COLEGATURA	FECHA APROB.	PLANO	
NO. COLEGATURA	FECHA APROB.	PLANO DE SEÑALIZACION	
NO. COLEGATURA	FECHA APROB.	VERTICAL Y HORIZONTAL	

INDICADA	181154-63-002	REV.	0
----------	---------------	------	---