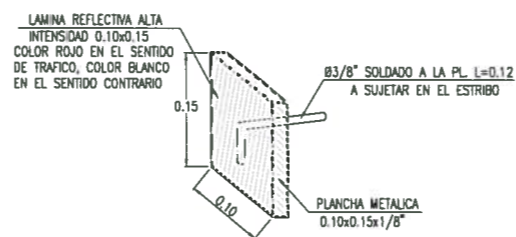
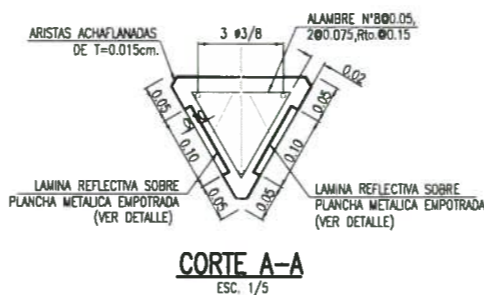


TACHAS BIDIRECCIONALES EN ZONAS CRITICAS

POSTE DELINEADOR



DETALLE DE PLANCHA CON LAMINA ESC. 1/5

NOTA: -LA LINEA CENTRAL PUNTEADA, TANTO EN TANGENTE COMO EN CURVA, DEBERA TRAZARSE SIEMPRE EN EL EJE DE LA CALZADA. LA PINTURA A EMPLEARSE SERA DE COLOR BLANCO QUE CUMPLA CON LOS REQUISITOS DE LA NORMA PARA "PINTURAS DE PAVIMENTOS", Y SU COLOCACION ESTARA DE ACUERDO A LAS ESPECIFICACIONES TECNICAS.

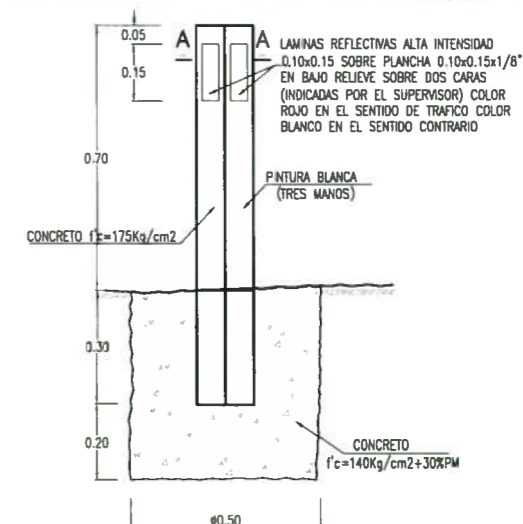
ESPACIAMIENTO DE TACHAS DELINEADORAS (E)	
RADIO DE CURVA HORIZONTAL (m)	ESPACIAMIENTO (E) m
30	4.00
40	5.00
50	6.00
60	7.00
70	8.00
80	9.00
100	10.00
150	12.50
200	15.00
250	17.00
300	18.50
400	20.00
450	21.50
500	23.00
>500	24.00

GMI

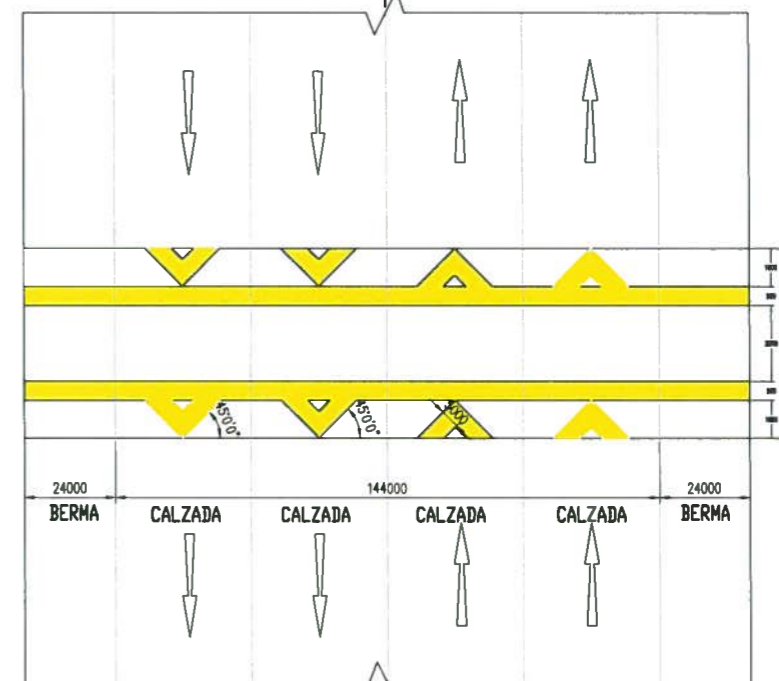
FABIO VASQUEZ RAMOS
Jefe de Proyecto
CIP 51673

UBICACION DE REDUCTORES DE VELOCIDAD (PROYECTADOS)

ITEM	PROGRESIVA
1	616+450
2	617+430



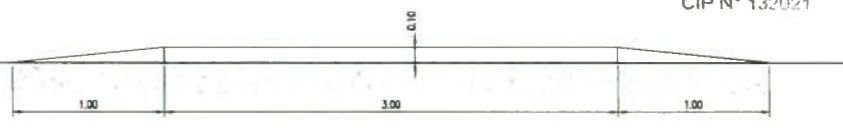
ELEVACION REDUCTOR DE VELOCIDAD ESC. 1/10



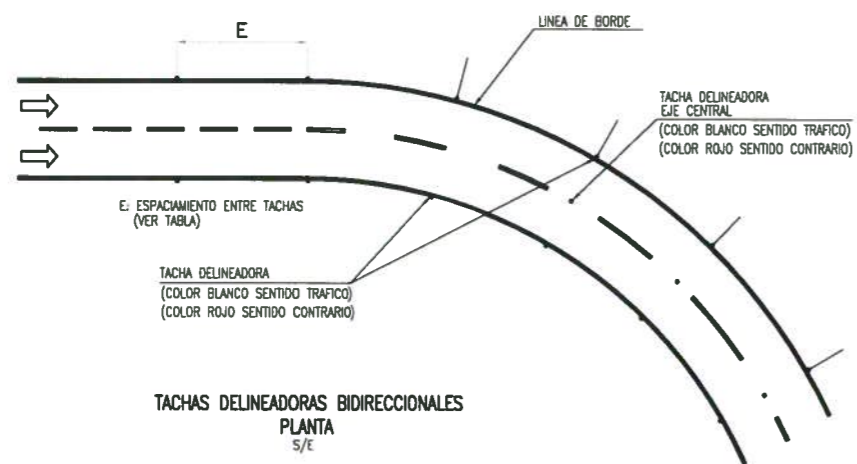
PLANTA ESC. 1:200

GMI S.A.

Ing. Mónica M. Torres Marcos
Especialista en Señalización y Seguridad Vial
CIP N° 132021



PERFIL A-A ESC. 1:50



NOTAS

REV.	FECHA	DESCRIPCION	DIB.	DS.	JP	GP	QA	CLT
A	26.02.13	EMITIDO PARA COORDINACION INTERNA	LPB	MTM	FVR	APM	CVF	.
B	28.02.13	EMITIDO PARA APROBACION DEL CUENTE	LPB	MTM	FVR	APM	CVF	.
O	20.05.13	EMITIDO PARA CONSTRUCCION	LPB	MTM	FVR	APM	CVF	.
.
.
.
.
.

PLANO N°	REFERENCIA
.	.
.	.
.	.
.	.
.	.
.	.
.	.
.	.
.	.
.	.

COVISOL

CONSORCIO PARA LA CONSTRUCCION Y OPERACION DEL SECTOR VIAL DEL SUR DEL PERU

PROFESIONAL RESPONSABLE

No. COLECTADURA

181154

OBRA: LUZ POZO

FECHA APROB.: 20.MAYO.13

PROPIETARIO: PROVIAS NACIONAL

FECHA APROB.: 20.MAYO.13

PROYECTO: ESTUDIO PARA LA PUESTA A PUNTO DE LA CARRETERA PANAMERICANA NORTE - VA DE EVITAMIENTO TRUJILLO

FECHA APROB.: 20.MAYO.13

PLANO: PLANO DETALLE SEÑALIZACION

FECHA APROB.: 20.MAYO.13

CUENTE: ESCALA INDICADA

NUMERO PLANO 181154-63-003

REV. 0

PROVIAS NACIONAL

ESTUDIO PARA LA PUESTA A PUNTO DE LA CARRETERA PANAMERICANA NORTE - VA DE EVITAMIENTO TRUJILLO

PLANO DETALLE SEÑALIZACION

NUMERO PLANO 181154-63-003

REV. 0

CONSERVACION ESTE PLANO Y LA INFORMACION CONTENIDA EN EL, SON PROPIEDAD DE CONSERVACION VIAL DEL SUR S.A. SU USO Y REPRODUCCION SIN AUTORIZACION PREVIA, ESTAN PROHIBIDOS.

GMI

Plazo de la República 4667 7mo Piso Lima 34, PERU Tel: 213-5600 www.gmi.com.pe