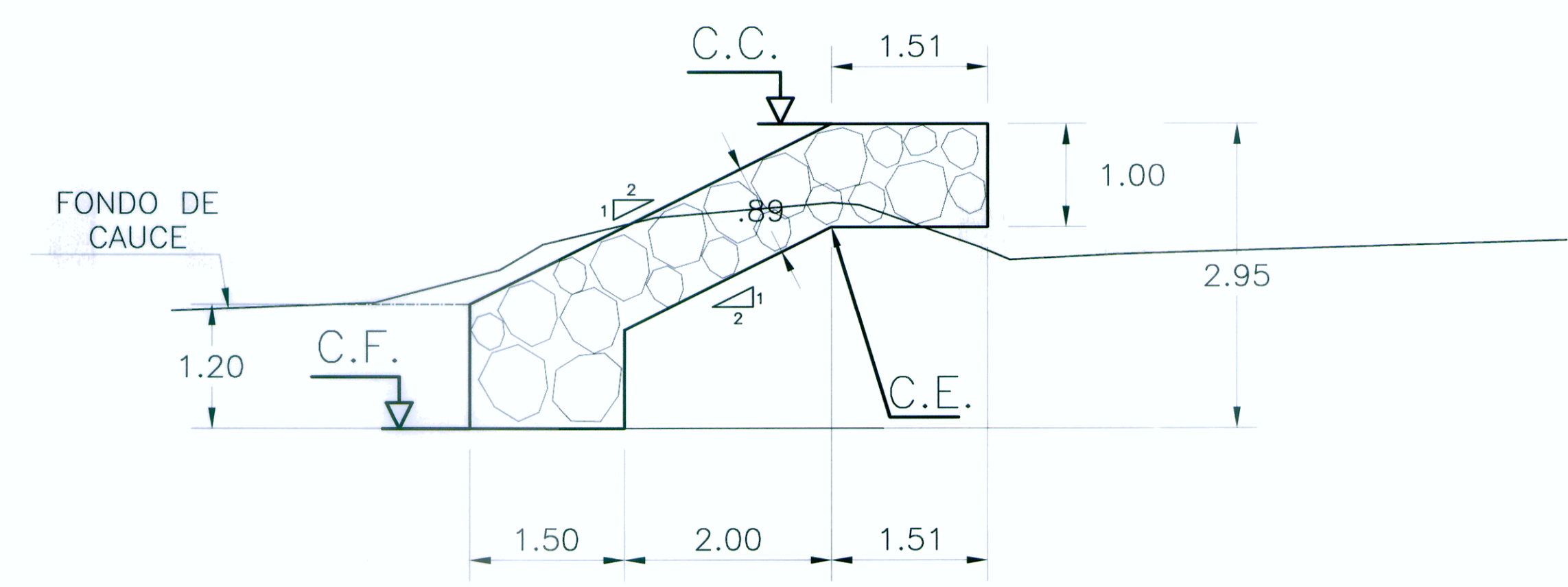


SECCION TIPICA – DEFENSAS BADEN SAN JERONIMO
1:50



SECCION TIPICA – DEFENSAS BADEN CONDORAY
1:50

LEYENDA	
	PIEDRA ASENTADA EN CONCRETO f'c=140 kg/cm2
C.F.	COTA DE FUNDACION O CIMENTACION
C.T.	COTA DE TERRENO NATURAL
C.C.	COTA DE CORONA DE ENROCADO
C.E.	COTA DE EXCAVACION

Ing. Andrés Galán Fiestas
 Esp. Hidrología e Hidráulica
 CIP N° 96286

Ing. Manuel O. Torres Rosas
 Jefe de Estudio
 CIP 15227

1.- LA ESCALA INDICADA ES PARA EL FORMATO A-1, PARA A-3 CONSIDERAR EL DOBLE

PERU Ministerio de Transportes y Comunicaciones
 Viceministerio de Transportes
Proviás Nacional

PROYECTISTA:
CESEL INGENIEROS
 CERTIFICADO EN: ISO 9001, ISO 14001, OHSAS 18001

Diseñó: ING. A. GALAN F. CIP 96286
 Dibujó: S.C.J.
 Verificó: ING. O. TORRES R. CIP 15227
 Presentó: ING. O. TORRES R. CIP 15227

Aprobó:

REVISIONES		
N°	FECHA	DESCRIPCION
0	19/04/11	EMITIDO PARA CONSTRUCCION

ESTUDIO DEFINITIVO DE REHABILITACION Y MEJORAMIENTO DE LA CARRETERA CAÑETE - LUNAHUANA
 CONTRATO N° 051 - 2010 - MTC/20

PLANO: **SECCIONES TIPICAS DE DEFENSAS**
 UBICACION: **CAÑETE - LUNAHUANA**

ESCALA: **1: 50**
 FECHA: **ABRIL 2011**
 PLANO N°: **051-10-HH-104A**
 REV. 0