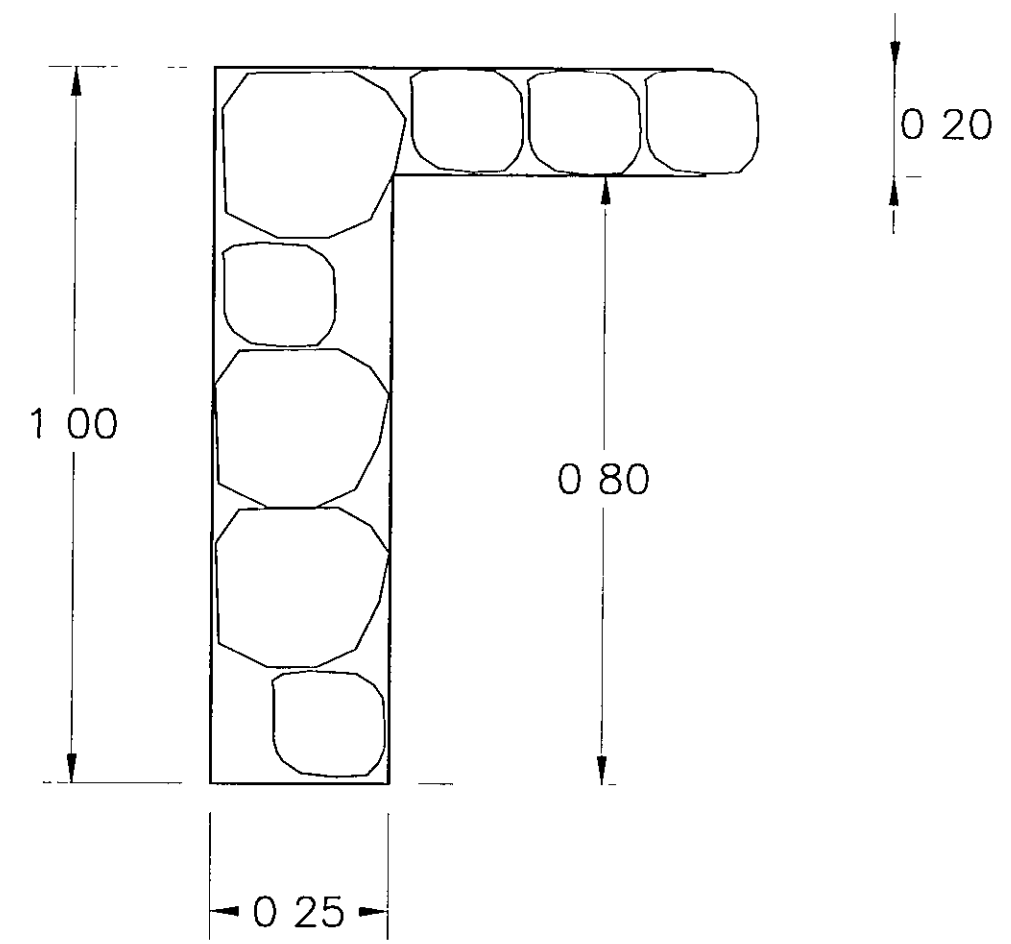
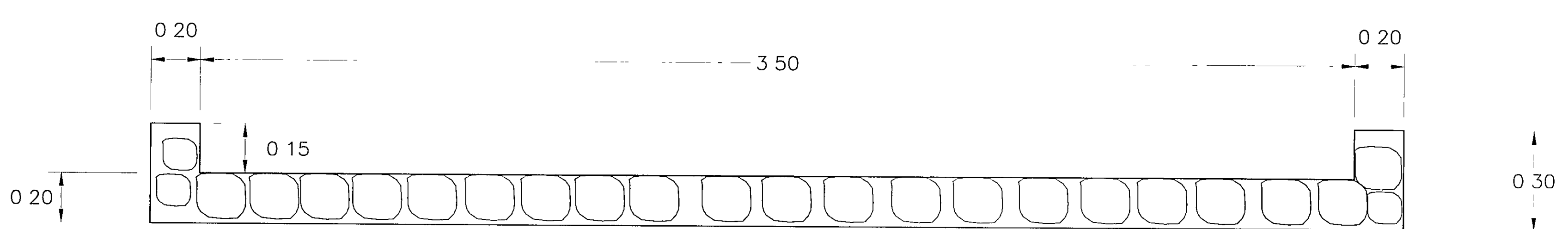


DETALLES DE EMBOQUILLADO

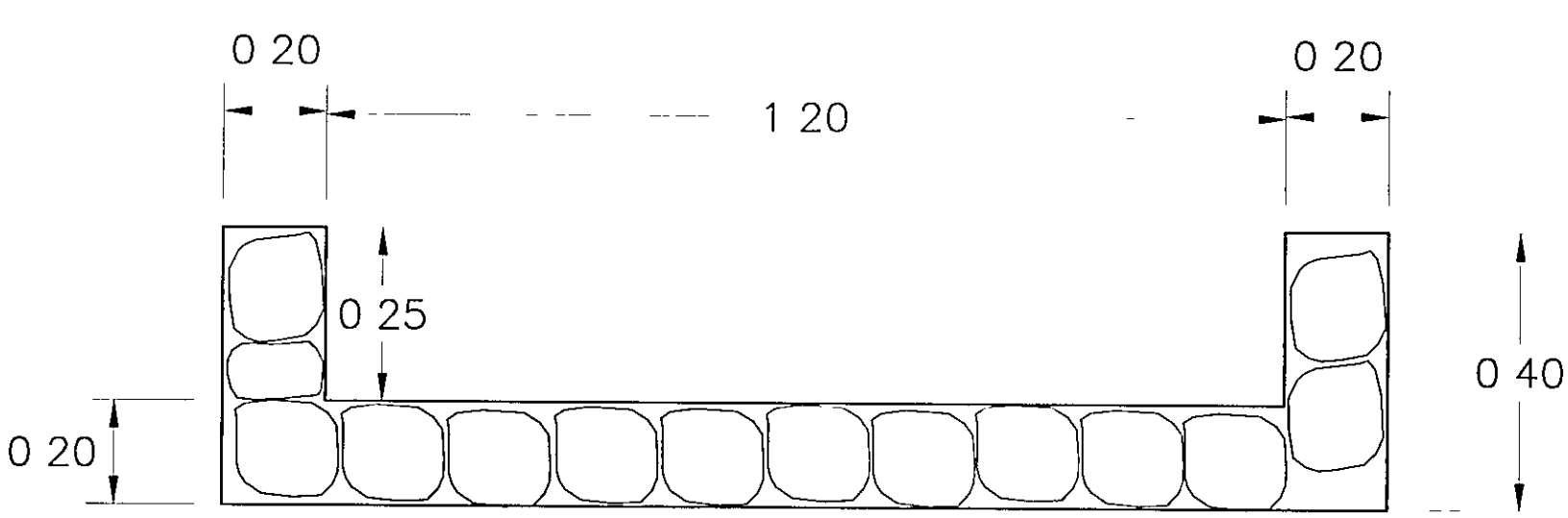
SECCIONES DE EMBOQUILLADOS

DETALLE DE UÑA

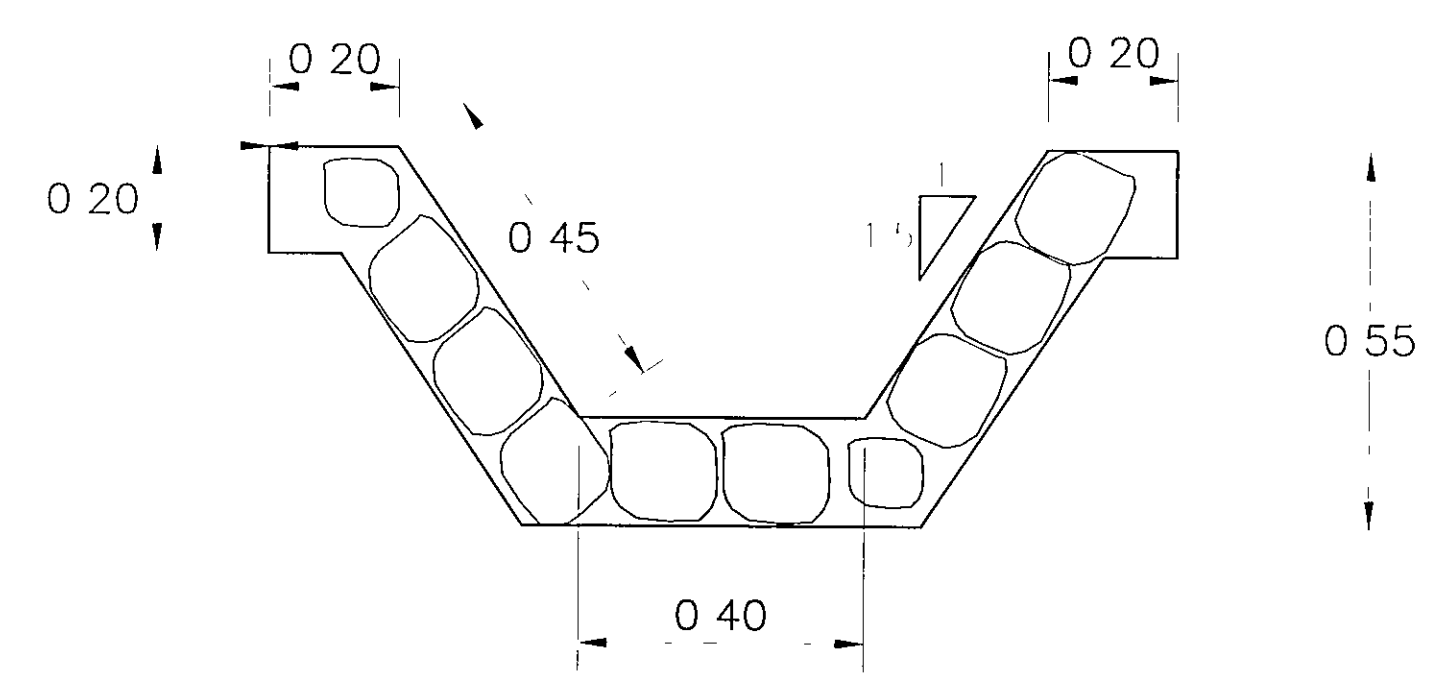
Para Cabezales de serie "b"




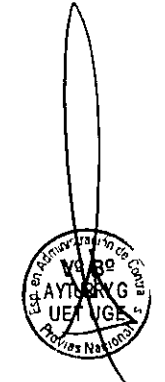
Para Cabezales de serie "a" y "c"





Para Cabezales de serie "d"




 Ing. Andrés Galán Fiestas
 Esp. Hidrología e Hidráulica
 CIP Nº 56286


 Ing. Manuel O. Torres Rosas
 Jefe de Estudio
 CIP 15227


PERU Ministerio de Transportes y Comunicaciones

Provincias Nacionales

PROYECTISTA
CESEL INGENIEROS
 CERTIFICADO EN ISO 9001, ISO 14001, OHSAS 18001

Diseño: ING. A. GALÁN F. CIP 56286
 Dibujó: S.C.C.
 Verificó: ING. O. TORRES R. CIP 15227
 Presentó: ING. O. TORRES R. CIP 15227

REVISIONES	
Nº	FECHA
0	19/04/11
	EMITIDO PARA CONSTRUCCIÓN

ESTUDIO DEFINITIVO DE REHABILITACIÓN Y MEJORAMIENTO
 DE LA CARRETERA CAÑETE - LUNAHUANÁ
 CONTRATO Nº 051 - 2010 - MTC/20

PLANO	SECCIONES TÍPICAS EMBOQUILLADOS	ESCALA	1 15
UBICACION	CAÑETE - LUNAHUANA	FECHA	ABRIL 2011
		PLANO Nº	REV 0
			051-10-OA-049

LA ESCALA INDICADA ES PARA EL FORMATO A-1, PARA A-3 CONSIDERAR EL DOBLE