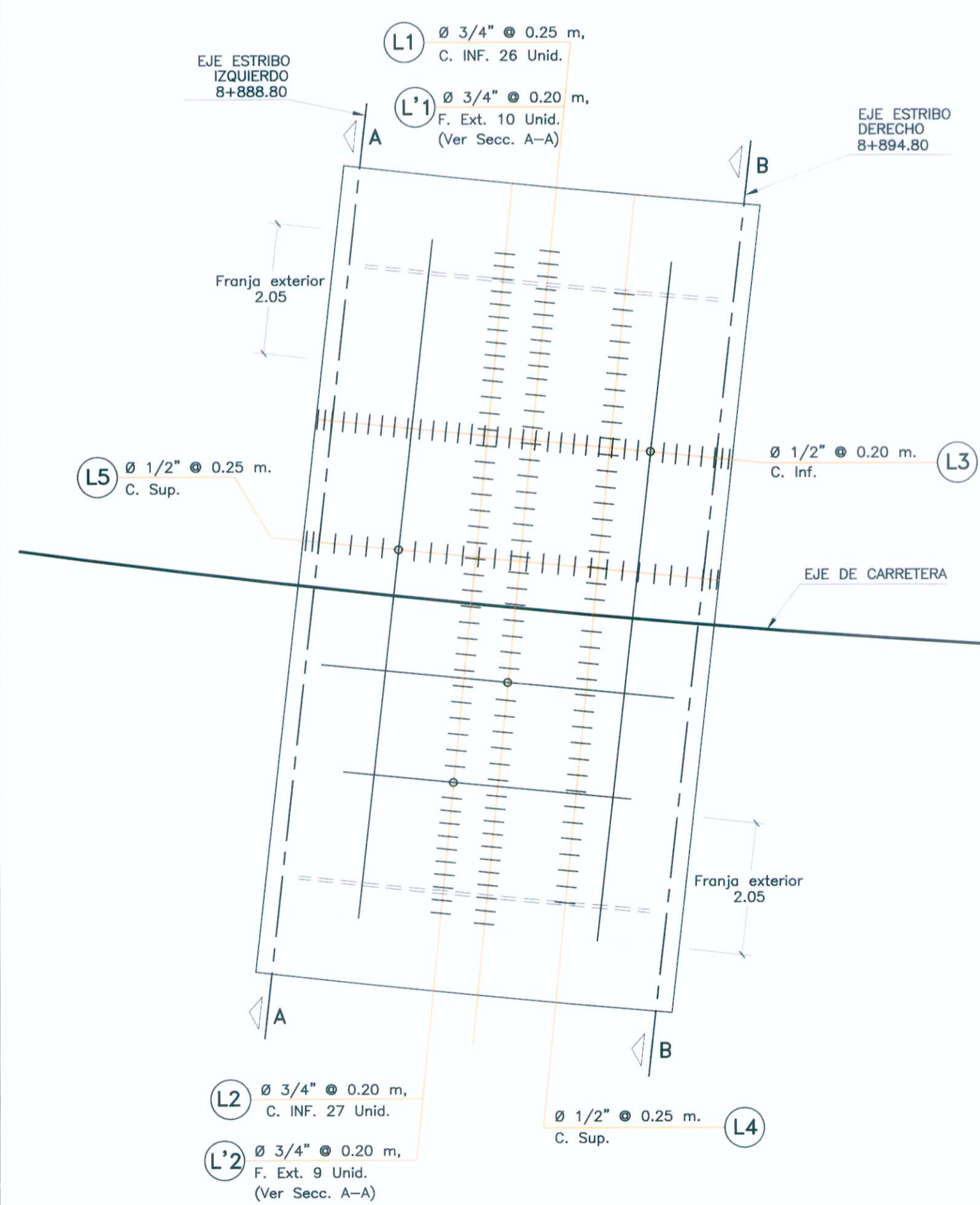
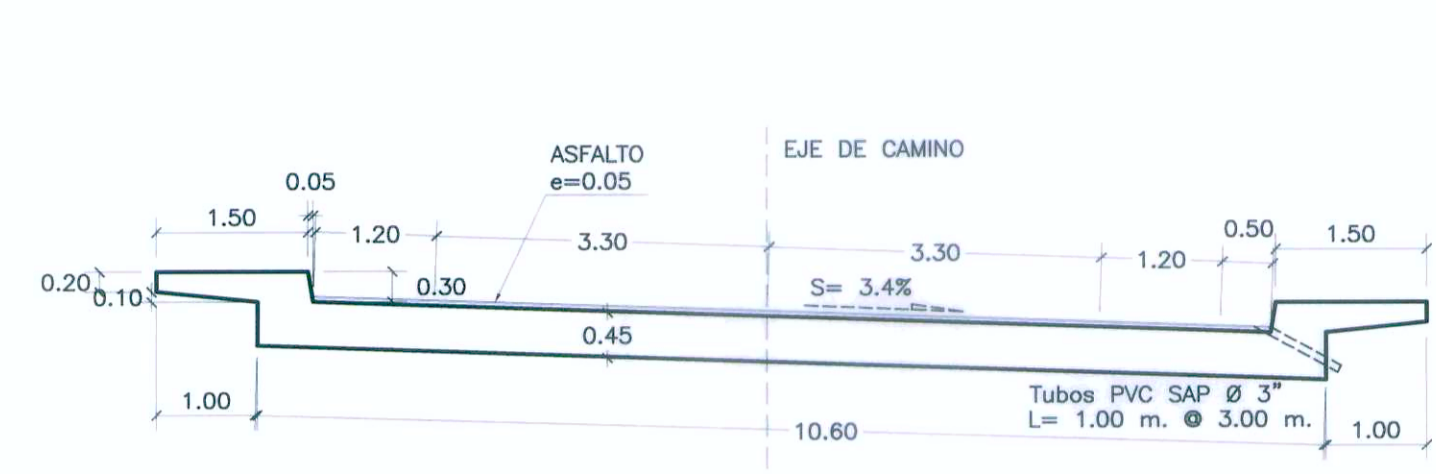


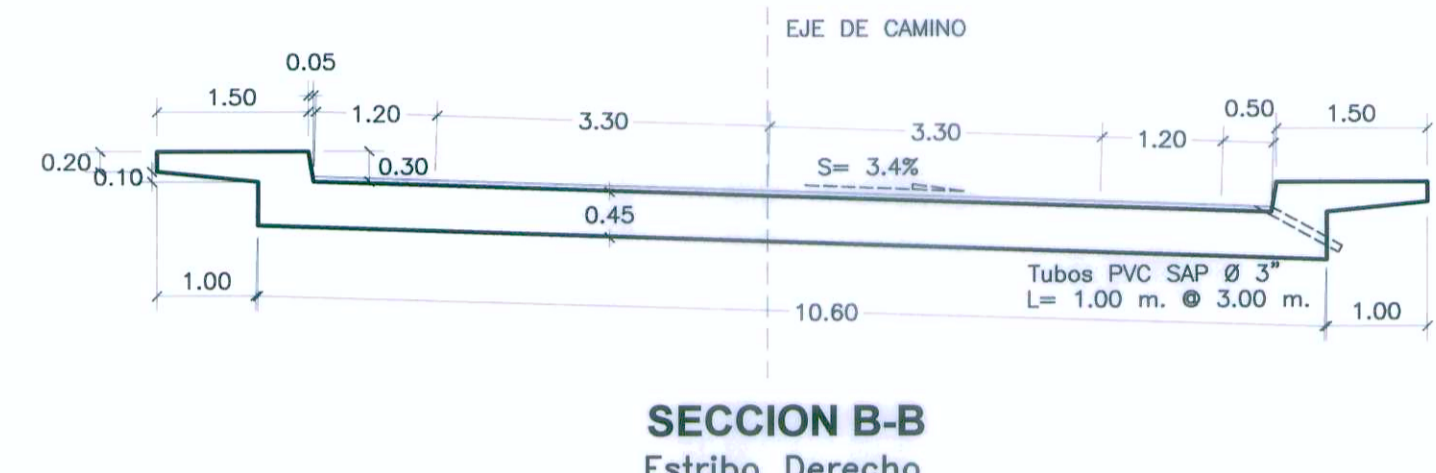
PLANTA GEOMETRIA LOSA
ESC: 1/75



PLANTA ARMADURA LOSA
ESC: 1/75



SECCION A-A
Estribo Izquierdo-Radial

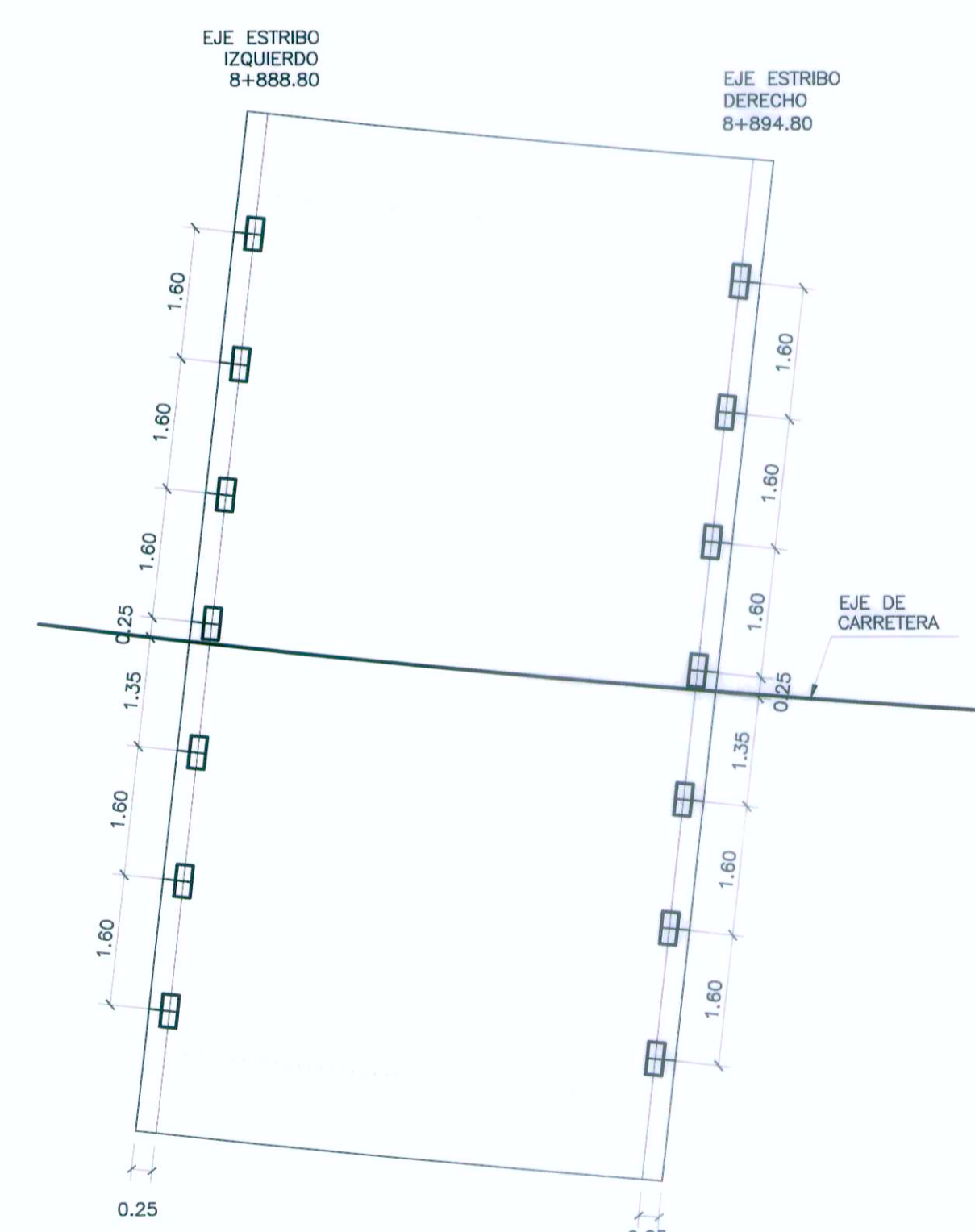


SECCION B-B
Estribo Derecho

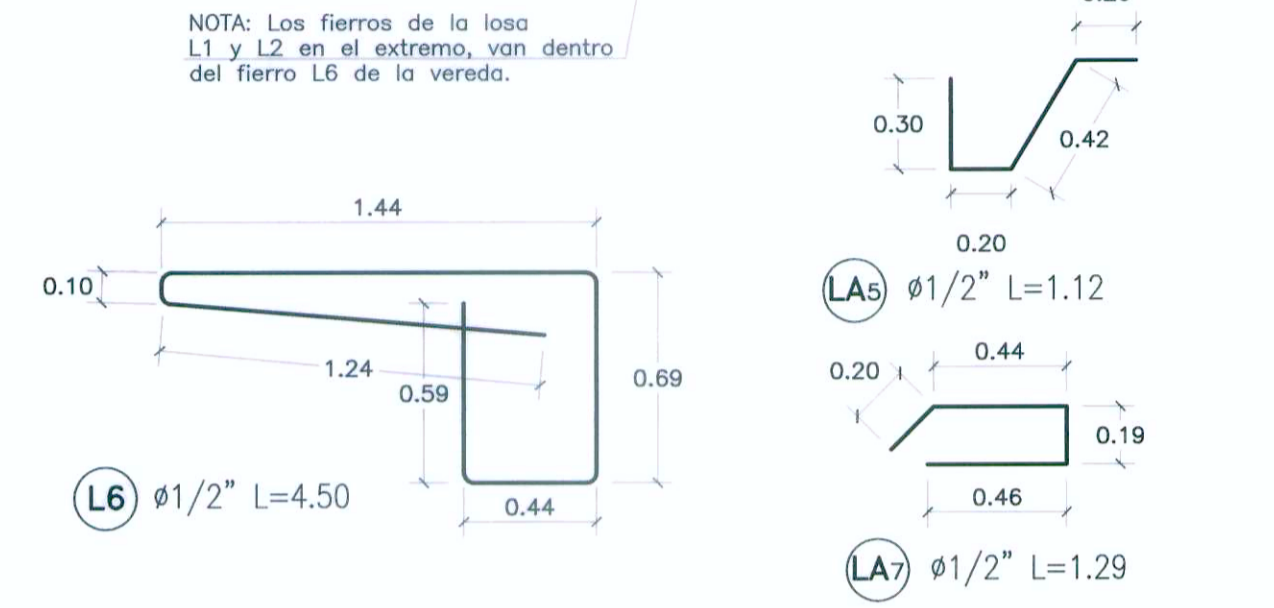
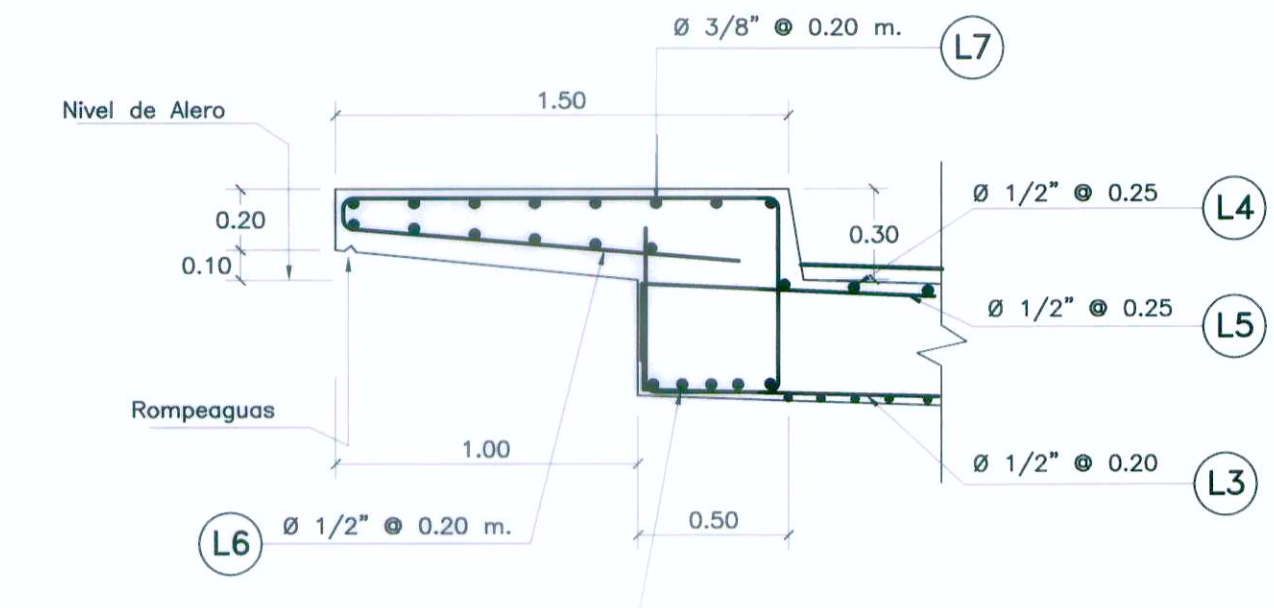
SECCIONES
ESC: 1/75

| METRADO DE ARMADURA LOSA Y VEREDAS | | | | | |
|------------------------------------|------|----------|-------------|--------------------------------|-------|
| TIPO | Ø | N° Pieza | Long. Barra | BARRA / PIEZA | TOTAL |
| L1 | 3/4" | 26 | 7.14 | 1 barra de 9.0 m | 26 |
| L'1 | 3/4" | 20 | 7.14 | 1 barra de 9.0 m | 20 |
| L2 | 3/4" | 27 | 5.36 | 1/2 barra + sobl.1+sobl.1' | 14 |
| L'2 | 3/4" | 18 | 5.36 | 1/2 barra + sobl.1' | 9 |
| L3 | 1/2" | 35 | 11.14 | 1 barra + 1/3 barra | 47 |
| L4 | 1/2" | 39 | 7.04 | 1 barra | 39 |
| L5 | 1/2" | 29 | 11.14 | 1 barra + 1/3 barra | 39 |
| L6 | 1/2" | 66 | 4.50 | 1/2 barra | 33 |
| L7 | 3/8" | 28 | 6.40 | 1 barra | 28 |
| L8 | 1/2" | 96 | 1.80 | 1/5 barra+sobl.3+sobl.4+sobl.5 | 11 |

| RESUMEN DE ARMADURA LOSA | | |
|-----------------------------|-------------------------|---------------------|
| Diametro (Ø) | Cantidad (barra 9.00 m) | Peso (Kg.) |
| 1" | 1 | 35.73 |
| 3/8" | 28 | 141.12 |
| 1/2" | 169 | 1521.00 |
| 3/4" | 69 | 1391.04 |
| T O T A L (peso Kg.) | | 3 053.16 Kg. |



APOYO EN LOS ESTRIBOS
PLANCHAS DE 10X40X2
NEOPRENO DUREZA 60
ESC: 1/75

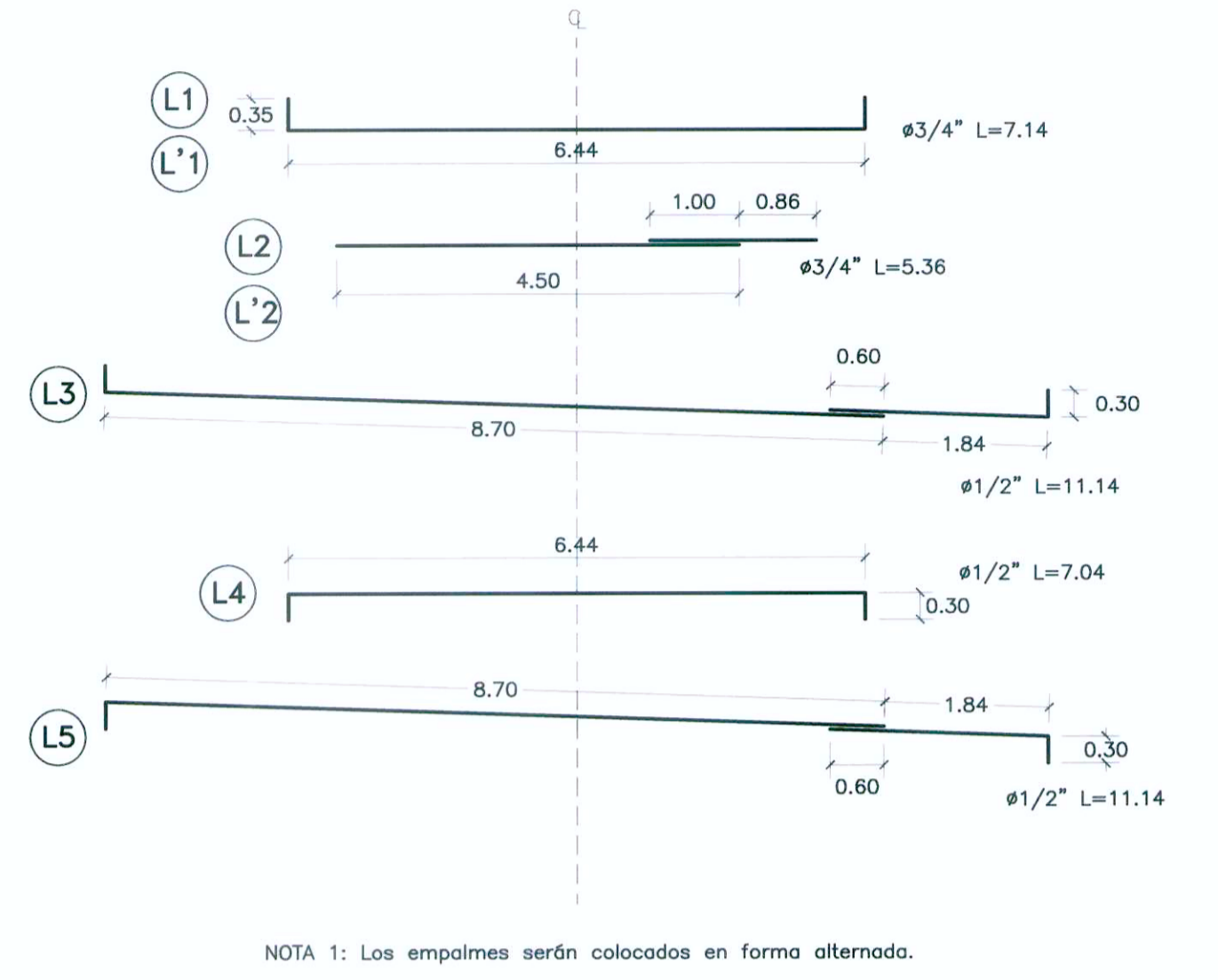


DETALLE DE ARMADURA DE VEREDA
ESC: 1/25

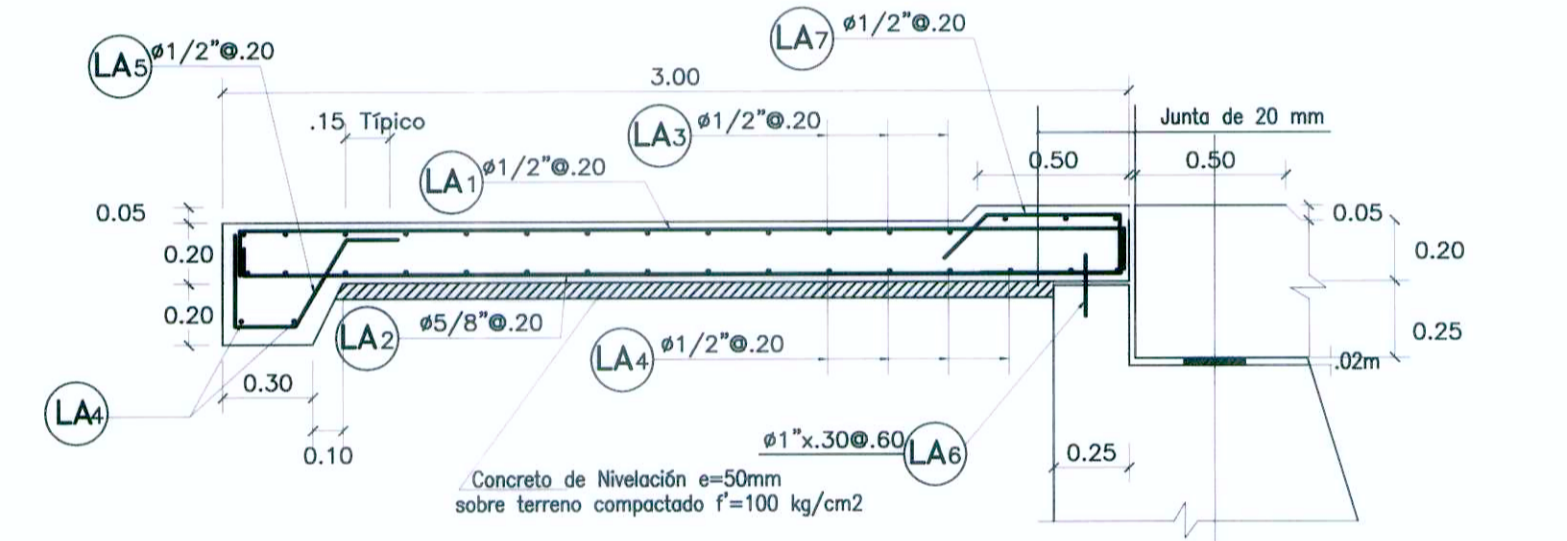
DETALLE DE ARMADURA DE LOSA DE APROXIMACION
ESC: 1/25

| METRADO DE ARMADURA LOSA DE APROXIMACION (1 Unidad) | | | | | |
|---|------|----------|-------------|----------------------|-------|
| TIPO | Ø | N° Pieza | Long. Barra | BARRA / PIEZA | TOTAL |
| LA1 | 1/2" | 48 | 3.22 | 1/2 barra | 24 |
| LA2 | 5/8" | 48 | 3.22 | 1/2 barra | 24 |
| LA3 | 1/2" | 16 | 9.4 | 1 barra + 1/10 barra | 18 |
| LA4 | 1/2" | 17 | 9.4 | 1 barra + 1/10 barra | 19 |
| LA5 | 1/2" | 48 | 1.12 | Sobrante de LA1 | --- |
| LA6 | 1" | 16 | 0.30 | 1/30 barra | 1 |
| LA7 | 1/2" | 48 | 1.29 | 1/7 barra | 7 |

| RESUMEN DE ARMADURA LOSA DE APROXIMACION (1 Unidad) | | |
|---|-------------------------|-------------------|
| Diametro (Ø) | Cantidad (barra 9.00 m) | Peso (Kg.) |
| 1" | 1 | 35.73 |
| 5/8" | 24 | 334.80 |
| 1/2" | 68 | 612.00 |
| T O T A L (peso Kg.) | | 982.53 Kg. |

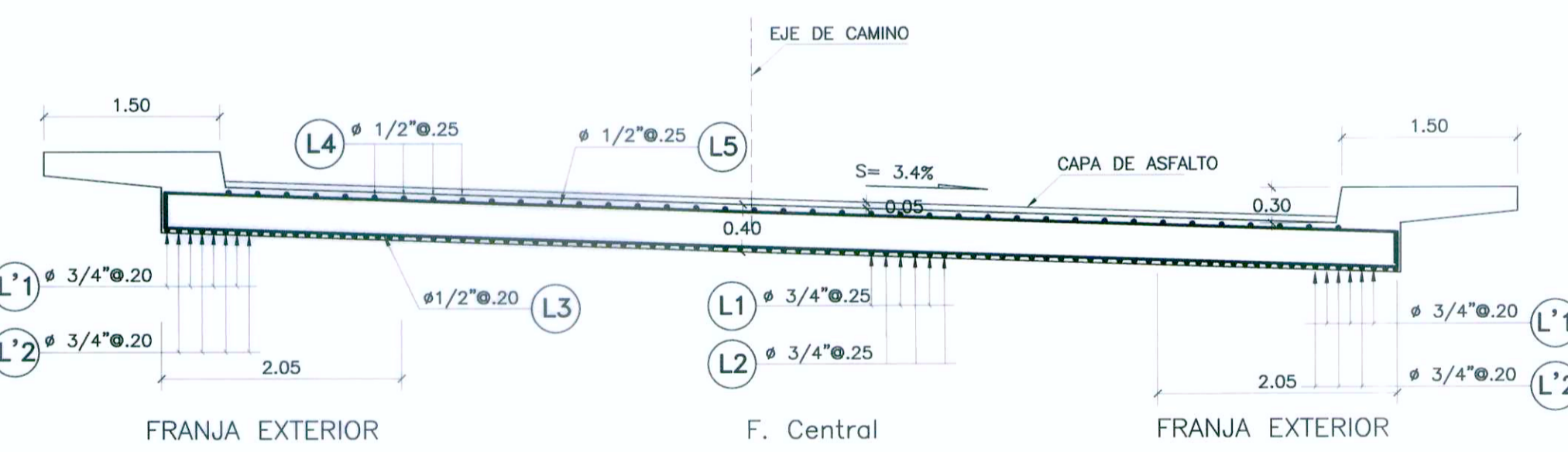


DETALLE DE ARMADURA
ESC: 1/75

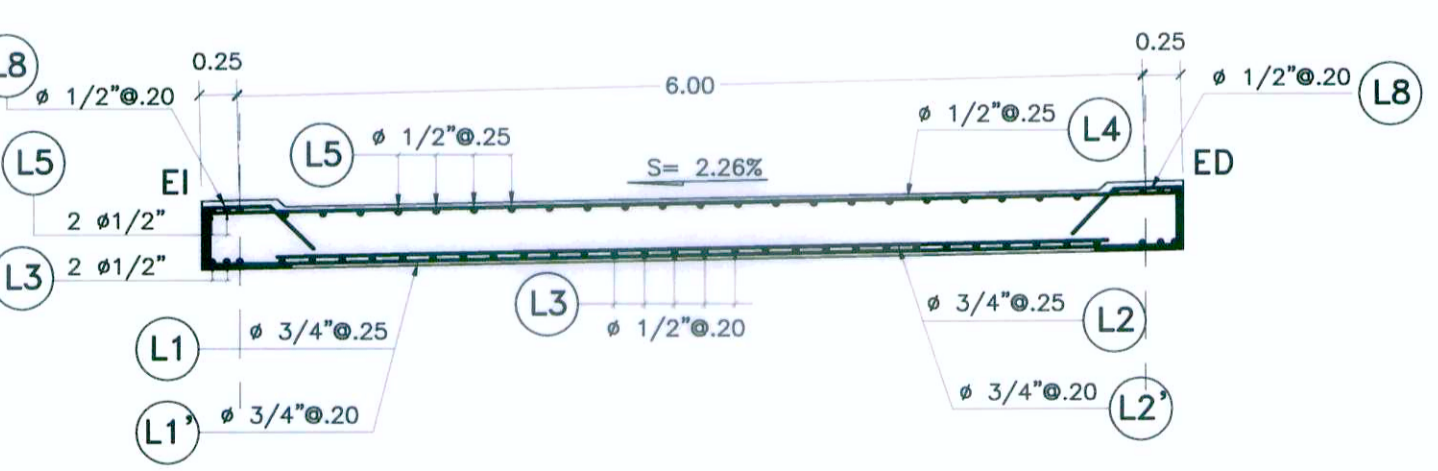


Los refuerzos LA1, LA2 y LA5 seguirán la dirección del eje del camino
Los refuerzos LA3 y LA4 seguirán la dirección de los ejes de los estribos.

DETALLE DE LOSA DE APROXIMACION AMBOS ESTRIBOS
ESC: 1/25



SECCION A - A
ESC: 1/50



SECCION B - B
Corte Longitudinal de la losa
ESC: 1/50

DETALLE DE ARMADURA EXTREMO DE LOSA
ESC: 1/25

| EMPALMES Y ANCLAJES (m) | | |
|-------------------------|---------|---------|
| Diametro (Ø) | Empalme | Anclaje |
| 1" | 1.40 | 1.00 |
| 3/4" | 0.80 | 0.60 |
| 5/8" | 0.75 | 0.55 |
| 1/2" | 0.60 | 0.45 |
| 3/8" | 0.45 | 0.35 |

| RESUMEN DE METRADOS | |
|---|----------------------|
| LOSA | |
| - CONCRETO | 31.50 m ³ |
| - ENCOFRADO | 86.19 m ² |
| LOSAS DE APROXIMACION (2 Unidades) Y VEREDAS | |
| - CONCRETO | 19.00 m ³ |
| - ENCOFRADO | 33.58 m ² |
| - SOLADO | 2.21 m ³ |
| - ACERO | 5 018.22 Kg |

| ESPECIFICACIONES TECNICAS | |
|----------------------------------|--|
| CONCRETO | |
| - LOSA | f'c=28 MPa (280 Kg/cm ²) |
| - LOSA DE APROXIMACION Y VEREDAS | f'c=21 MPa (210 Kg/cm ²) |
| - SOLADO | f'c=10 MPa (100 Kg/cm ²) |
| ACERO DE REFUERZO | |
| - GRADO 60 | f'c=420 MPa (4200 Kg/cm ²) |
| RECUBRIMIENTOS LIBRES | |
| - LOSA VEREDAS | 3 cm |
| - CONTRA TERRENO | 7.5 cm |