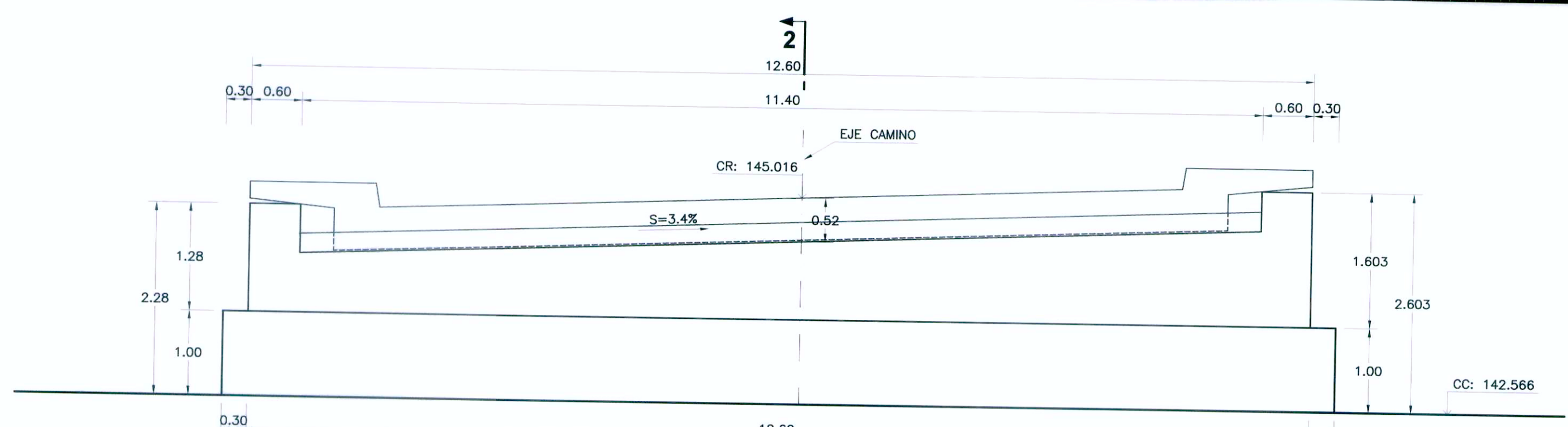
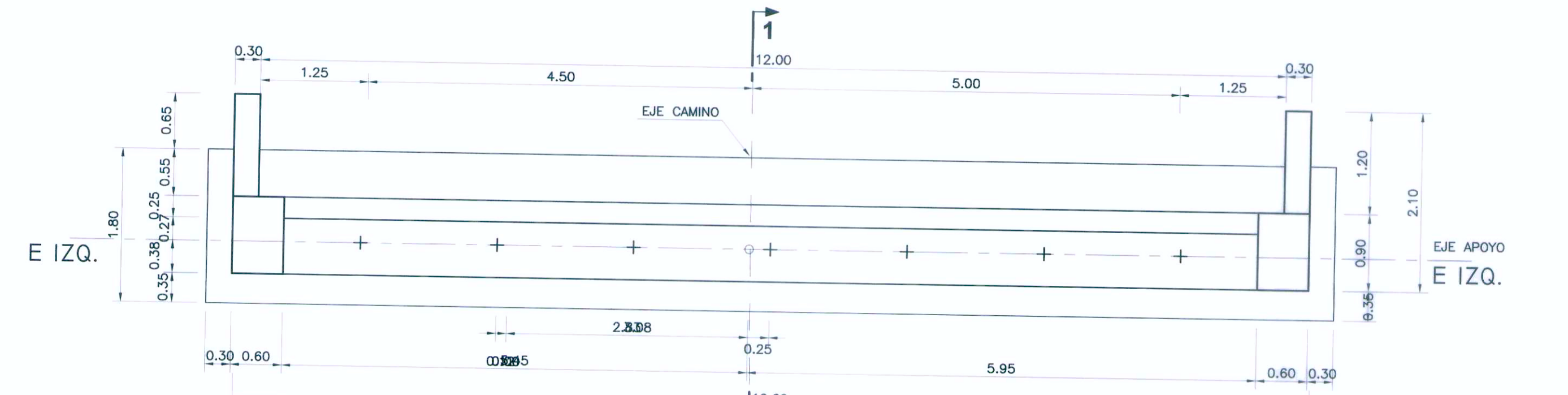


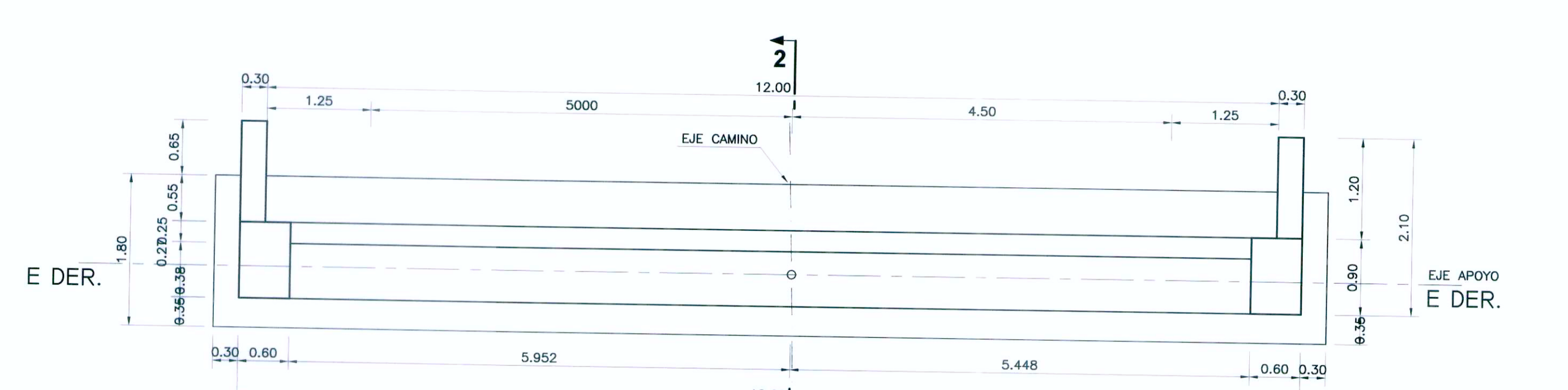
ESTRIBO IZQUIERDO - ELEVACION FRONTAL
ESC: 1/50



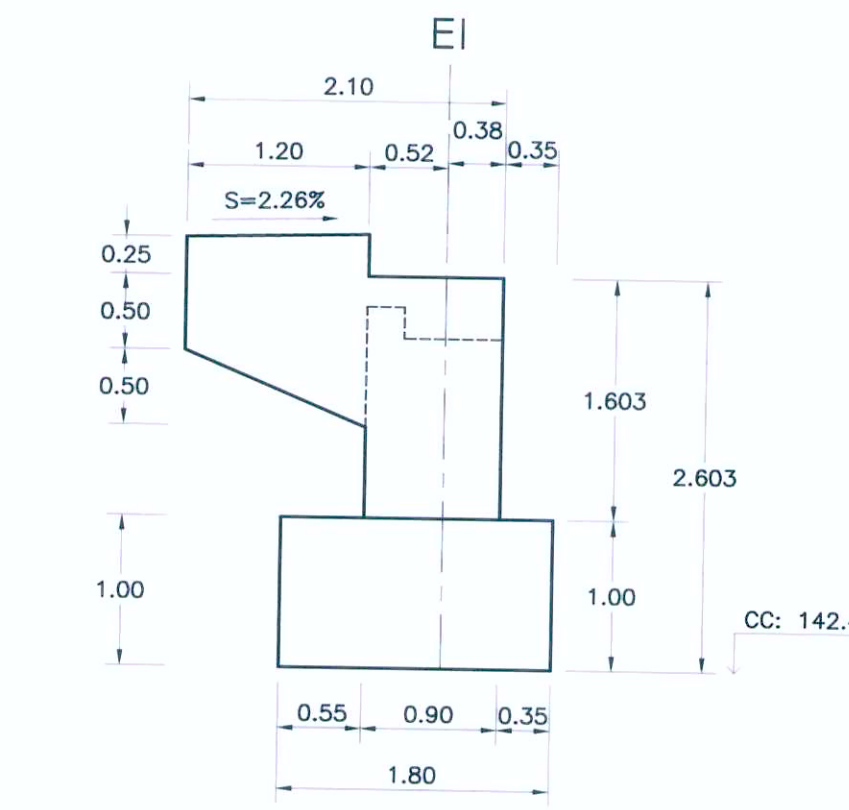
ESTRIBO DERECHO - ELEVACION FRONTAL
ESC: 1/50



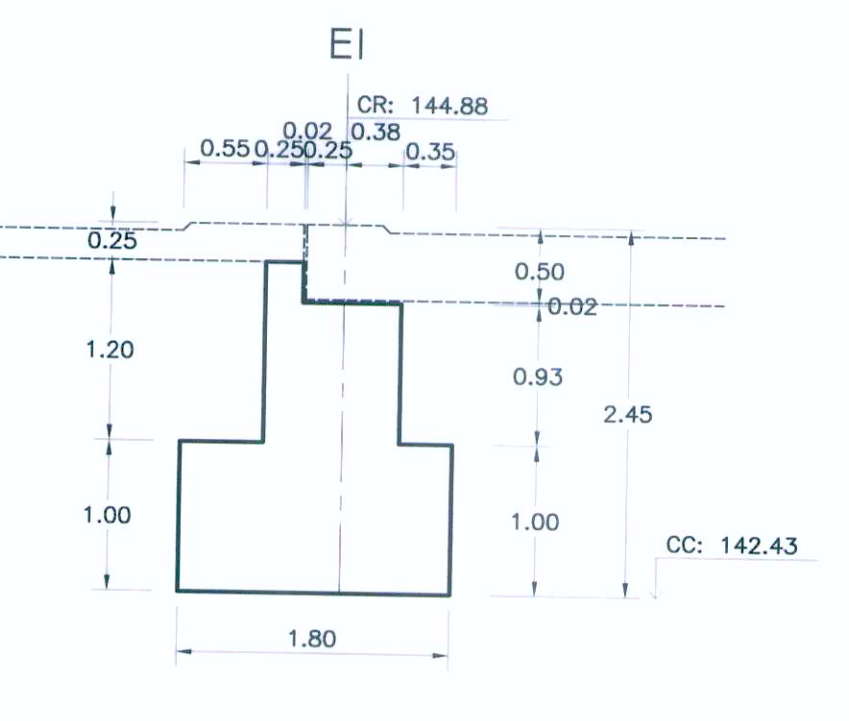
ESTRIBO IZQUIERDO - PLANTA
ESC: 1/50



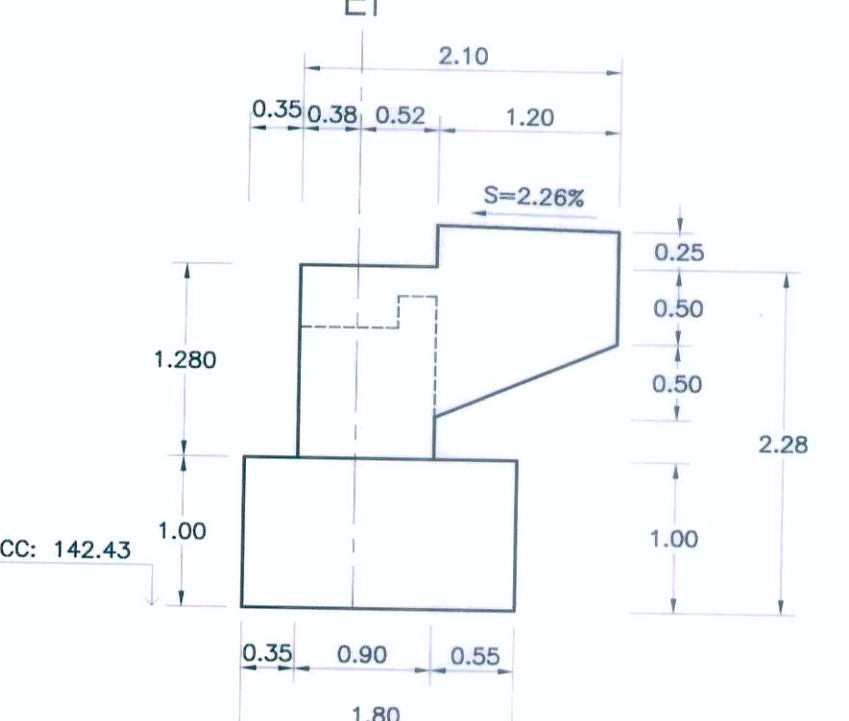
ESTRIBO DERECHO - PLANTA
ESC: 1/50



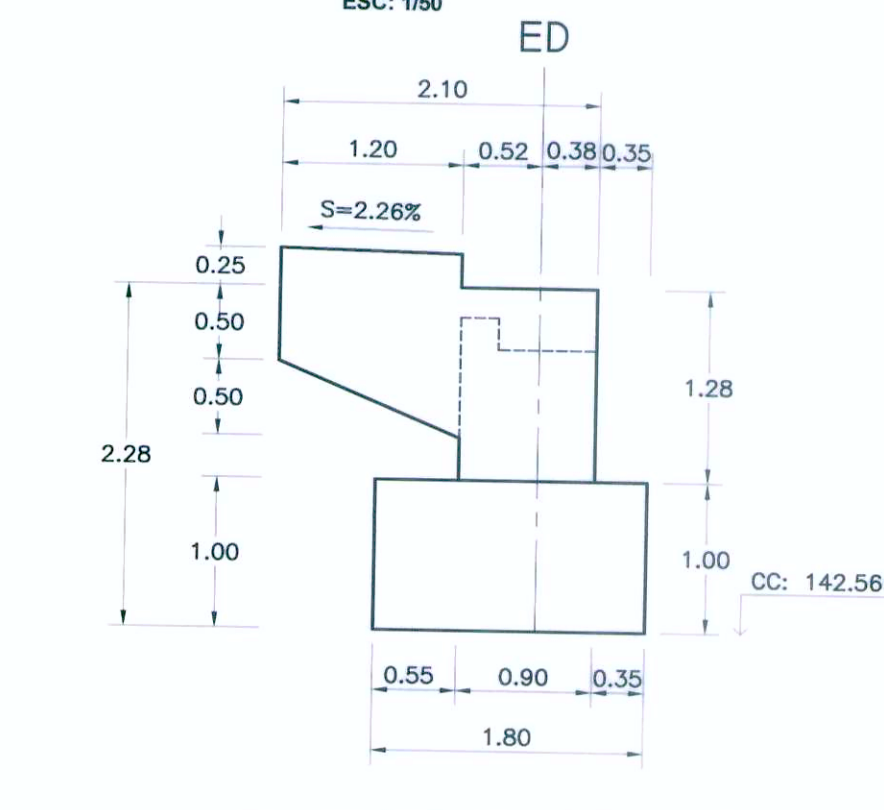
ELEVACION AGUAS ARRIBA
ESC: 1/50



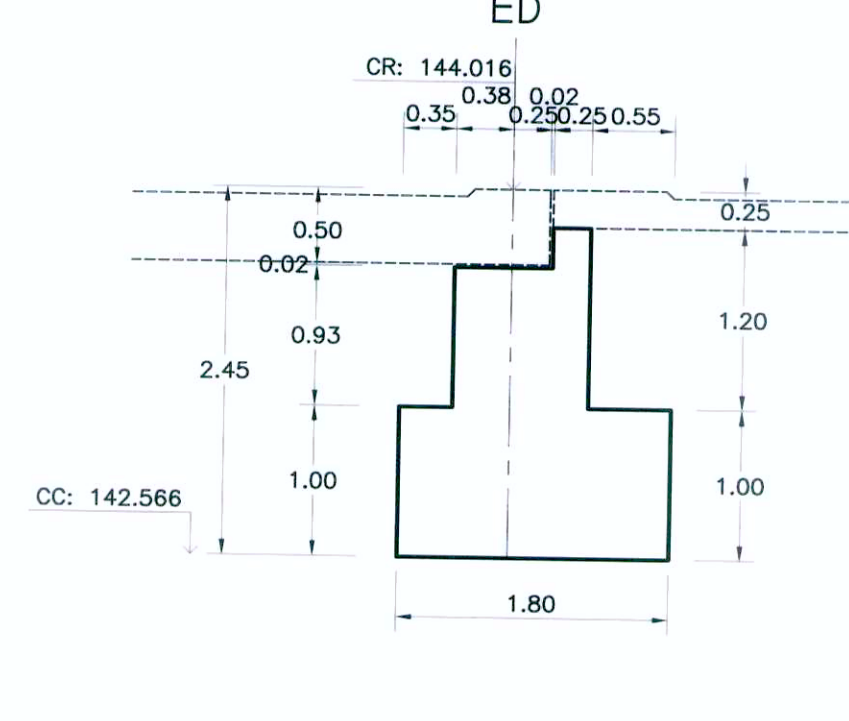
CORTE TRANSVERSAL 1-1
ESC: 1/50



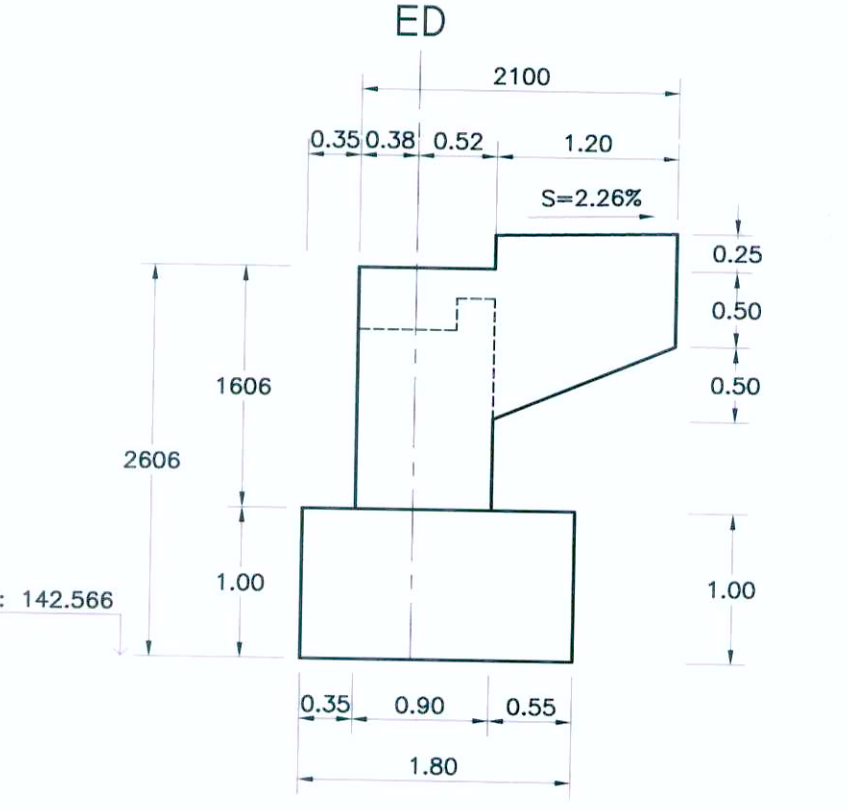
ELEVACION AGUAS ABAJO
ESC: 1/50



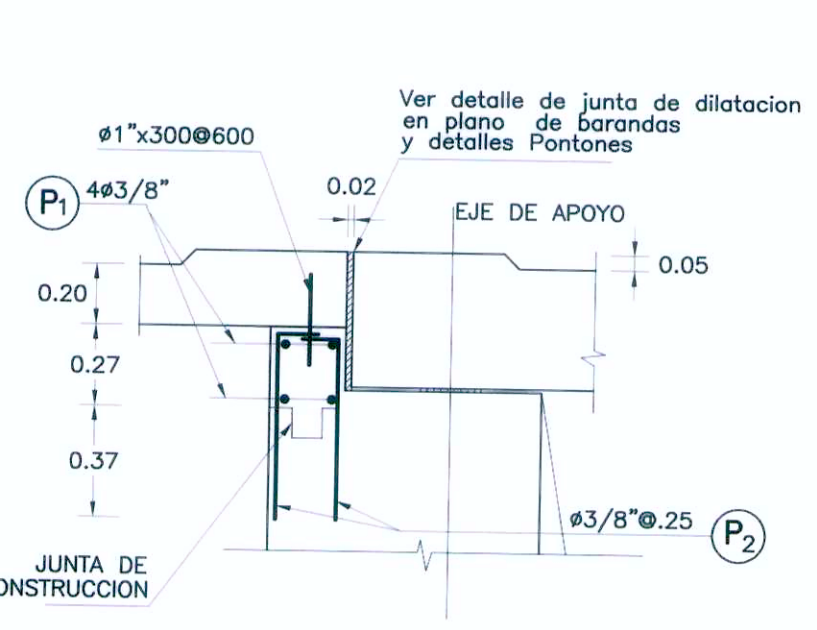
ELEVACION AGUAS ABAJO
ESC: 1/50



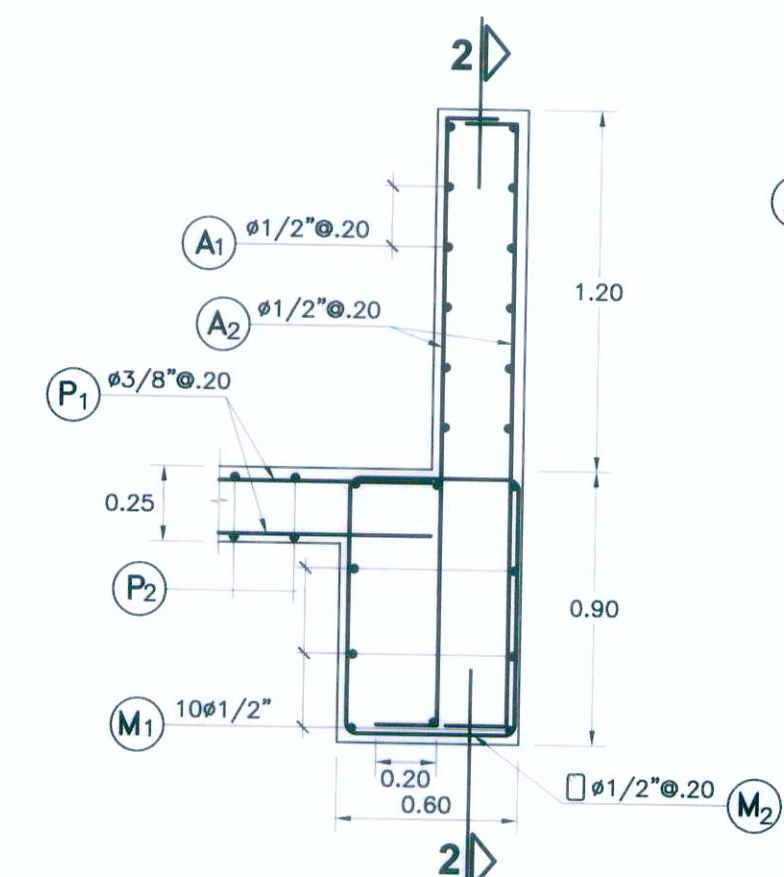
CORTE TRANSVERSAL 2-2
ESC: 1/50



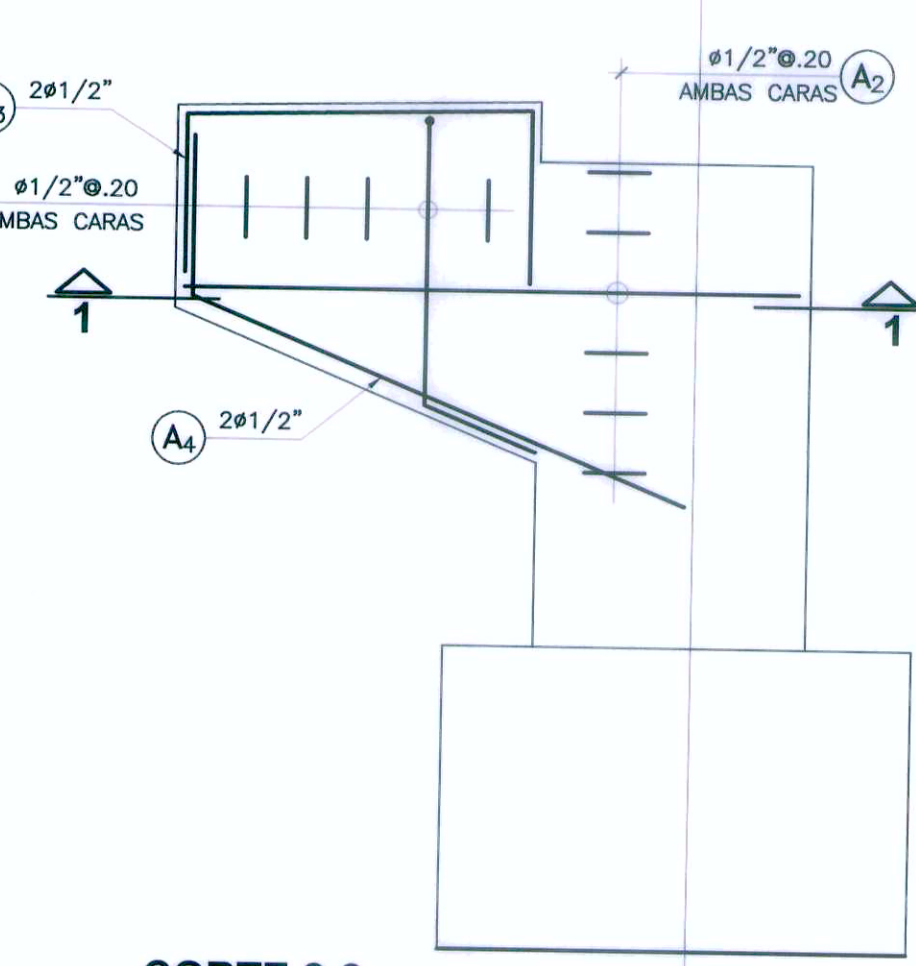
ELEVACION AGUAS ARRIBA
ESC: 1/50



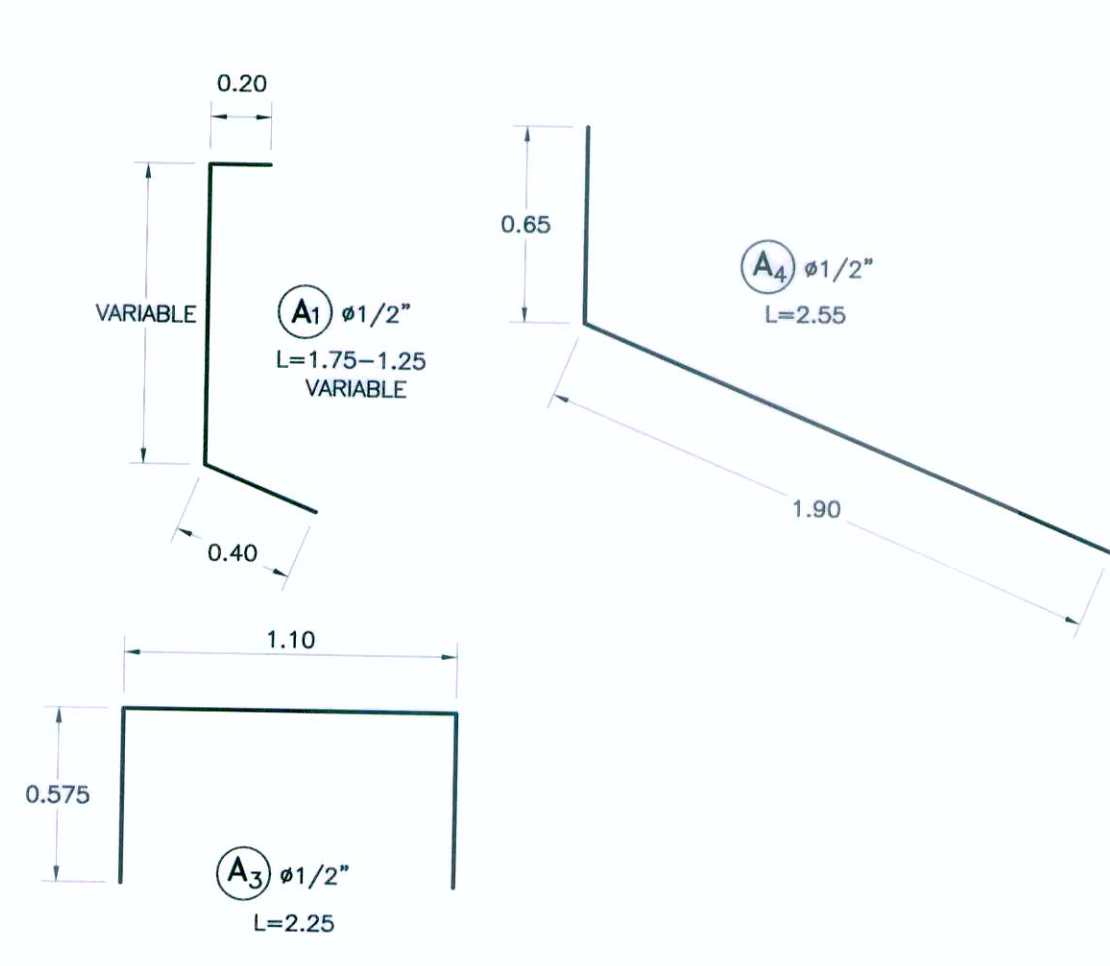
DETALLE DE PARAPETO
ESC: 1/25



CORTE 1-1
ESC: 1/25



CORTE 2-2
ESC: 1/25



ESPECIFICACIONES TECNICAS

CONCRETO ARMADO
- MUROS LATERALES Y ALAS 210 Kg/cm²
- CIMENTACION 175 Kg/cm² + 30% PG.
- ELEVACION 175 Kg/cm² + 30% PG.

CONCRETO CICLOPEO
- CIMENTACION 175 Kg/cm² + 30% PG.
- ELEVACION 175 Kg/cm² + 30% PG.

ACERO DE REFUERZO
- GRADO 60 f_c=420 MPa (4200 Kg/cm²)

RECUBRIMIENTOS LIBRES
- LOSAS 3 cm
- MUROS Y ALAS 5 cm
- CONTRA TERRENO 7.5 cm

- PRESION TRANSMITIDA EN SERVICIO 1.29 Kg/cm²
- PRESION ADMISIBLE EN SERVICIO 1.80 Kg/cm²

RESUMEN DE METRADOS

MUROS LATERALES Y ALAS	ESTRIBO	TOTAL
- CONCRETO	3.04 m ³	6.08 m ³
- ENCOFRADO	15.85 m ²	31.70 m ²
- ACERO	304.56 Kg	609.12 Kg
CIMENTACION		
- CONCRETO	23.76 m ³	47.52 m ³
- ENCOFRADO	30.00 m ²	60.00 m ²
ELEVACION		
- CONCRETO	9.54 m ³	19.08 m ³
- ENCOFRADO	21.20 m ²	42.40 m ²

METRADO DE ARMADURA ESTRIBO (por unidad)

TIPO	#	N° Pieza	Long. Barra	BARRA / PIEZA	TOTAL
P1	3/8"	4	12.10	1 1/2 barra	6
P2	3/8"	92	0.75	1/12 barra	8
A1	1/2"	24	1.75-var.	1/5 barra	5
A2	1/2"	4	2.40-var.	1/3 barra	8
A3	1/2"	4	2.25	1/4 barra	1
A4	1/2"	4	2.55	1/3 barra	2
M1	1/2"	20	2.25-var.	1/4 barra	5
M2	1/2"	15	3.00	1/3 barra	5

RESUMEN DE ARMADURA

Diametro (φ)	Cantidad (barra 9.00 m)	Peso (Kg.)
3/8"	14	70.56
1/2"	26	234.00
TOTAL (peso Kg.)		304.56 Kg.