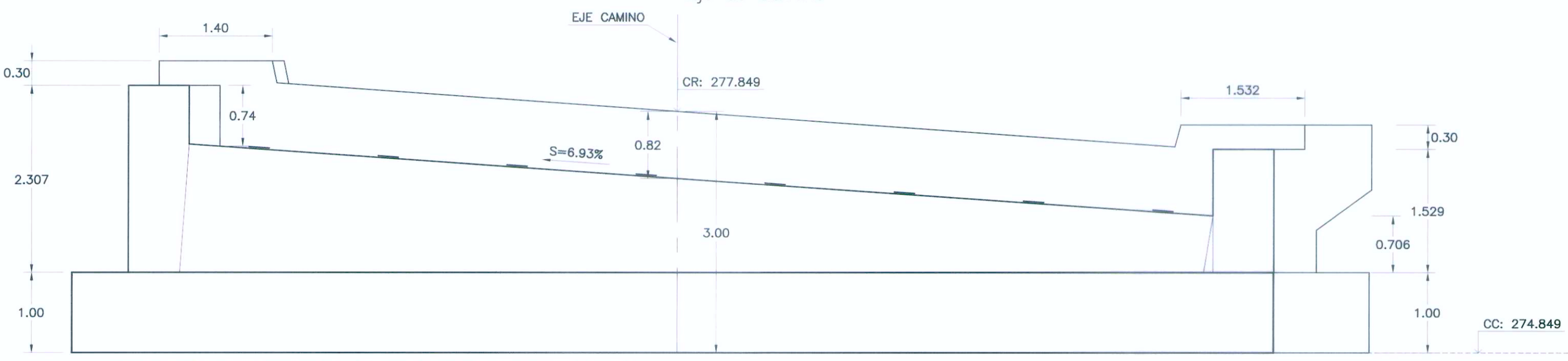
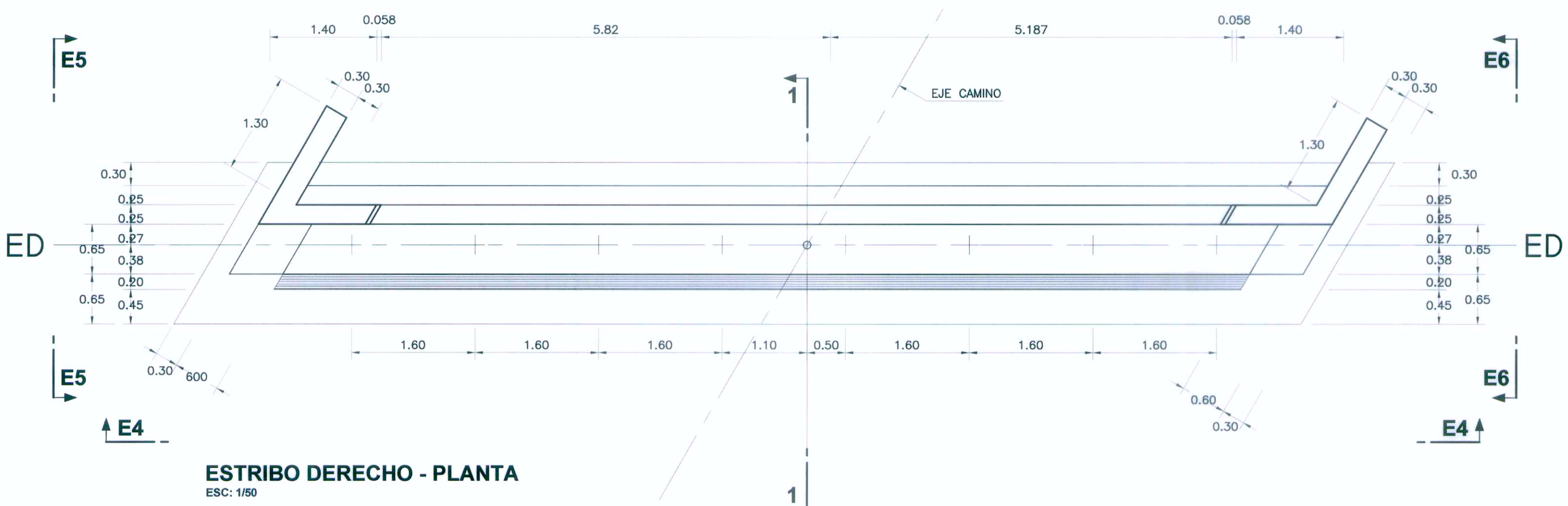


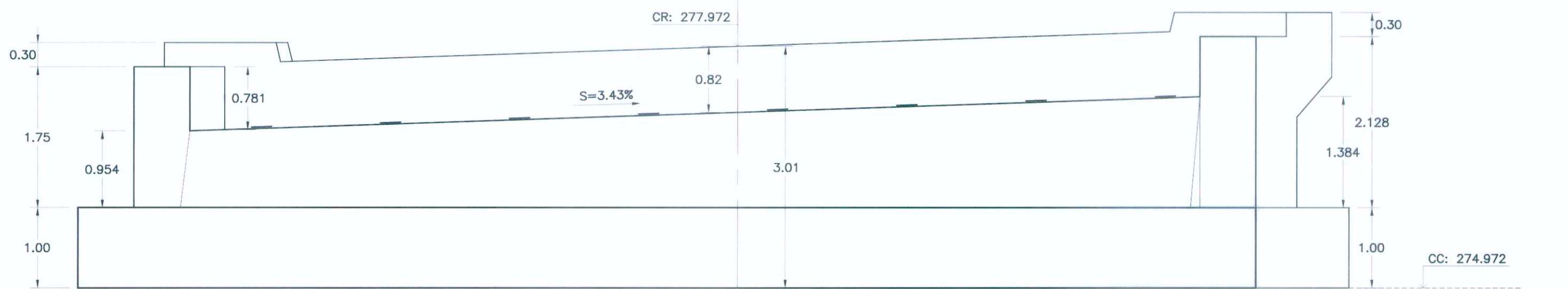
ESTRIBO IZQUIERDO - PLANTA
ESC: 1/50



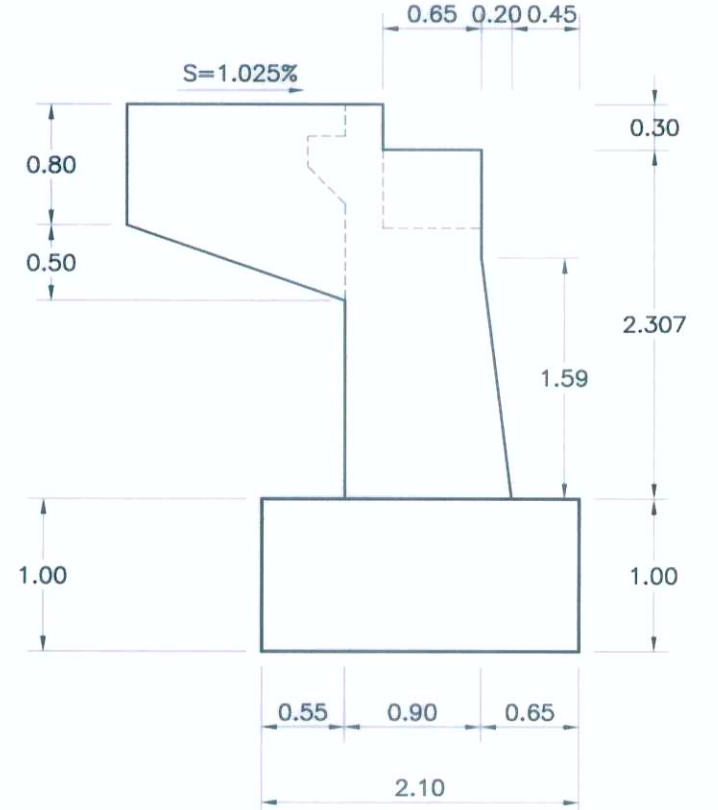
ESTRIBO IZQUIERDO - ELEVACION FRONTAL E1
ESC: 1/50



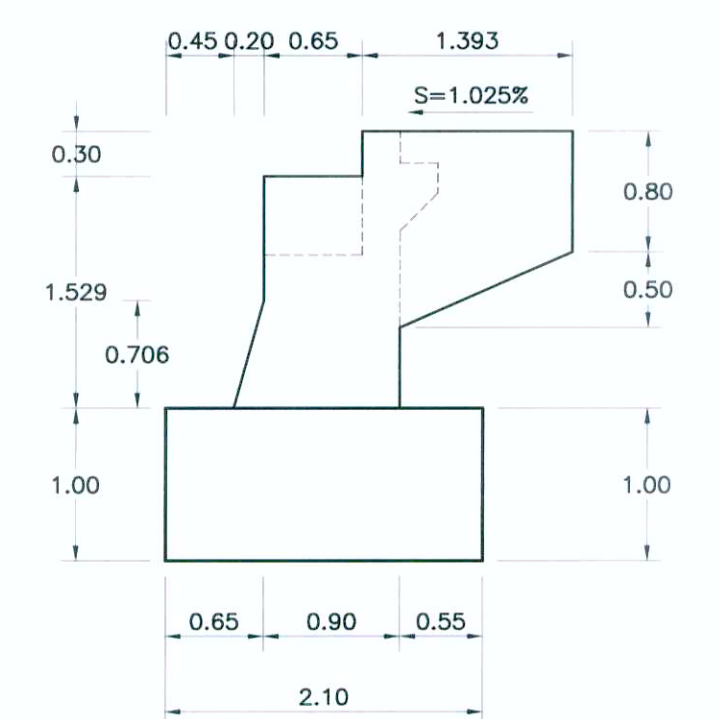
ESTRIBO DERECHO - PLANTA
ESC: 1/50



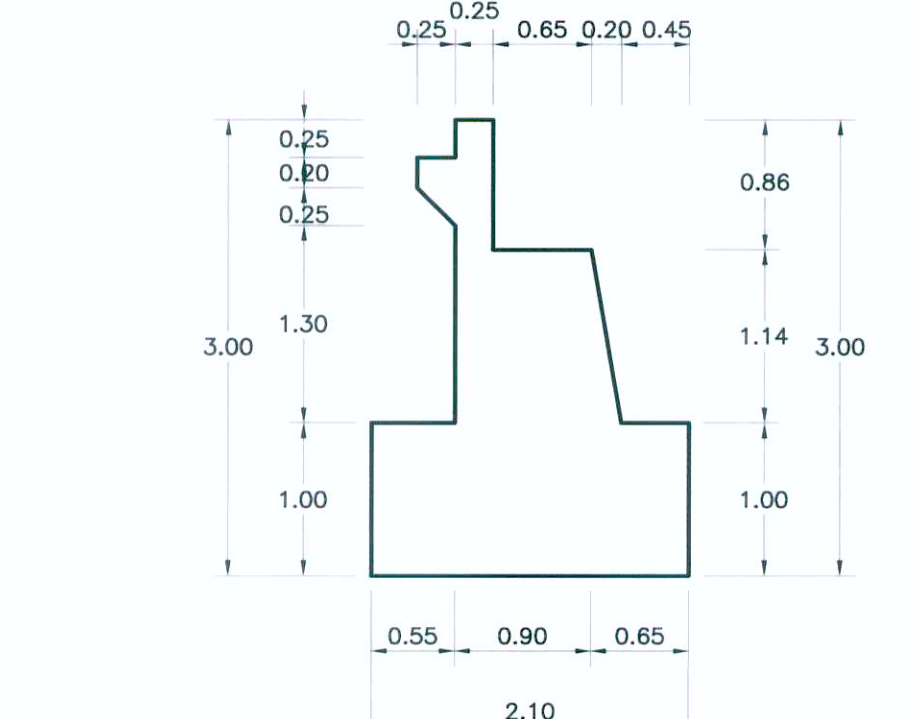
ESTRIBO DERECHO - ELEVACION FRONTAL E4
ESC: 1/50



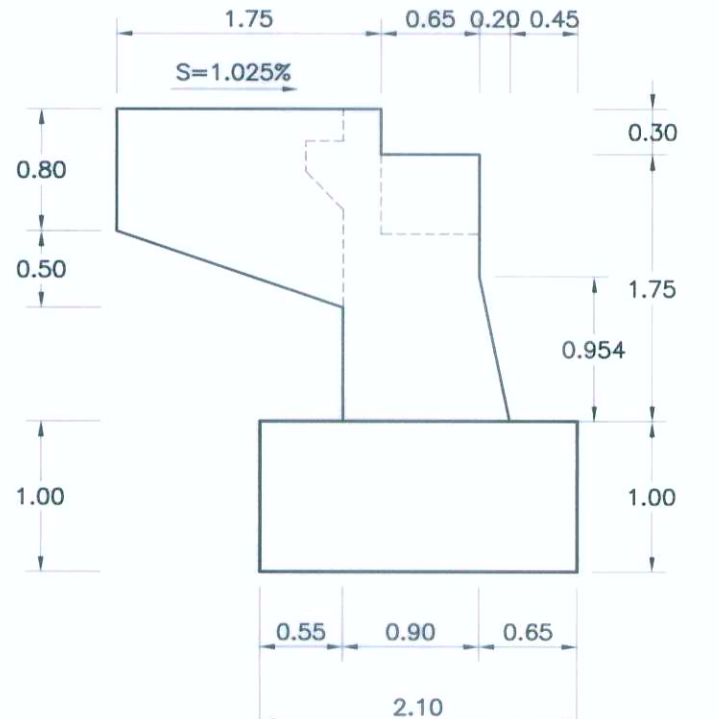
ESTRIBO IZQUIERDO ELEVACION AGUAS ARRIBA - E2
ESC: 1/50



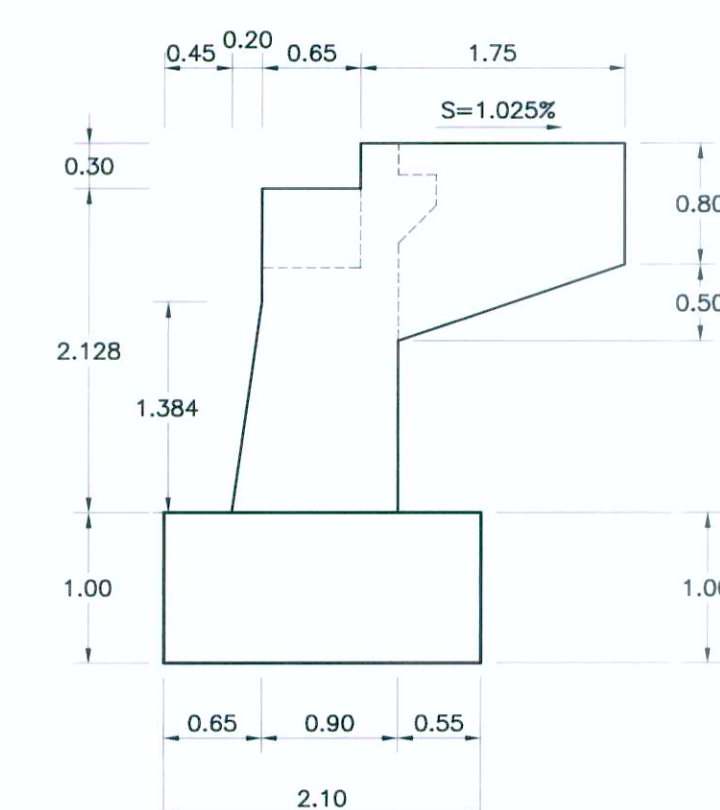
ESTRIBO IZQUIERDO ELEVACION AGUAS ABAJO - E3
ESC: 1/50



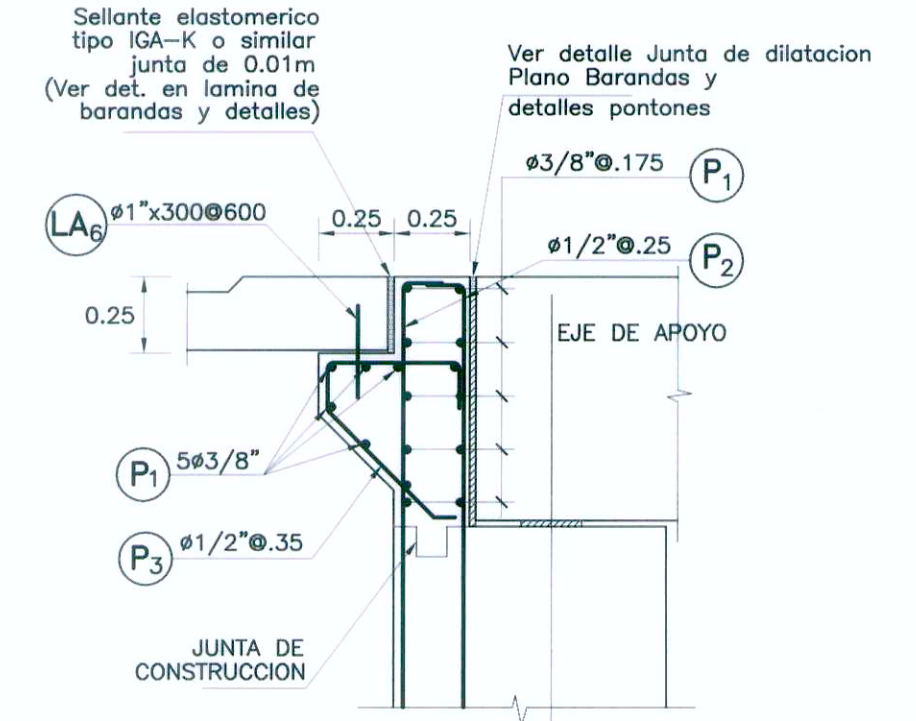
SECCION TIPICA 1-1
ESC: 1/50



ESTRIBO DERECHO ELEVACION AGUAS ABAJO - E5
ESC: 1/50

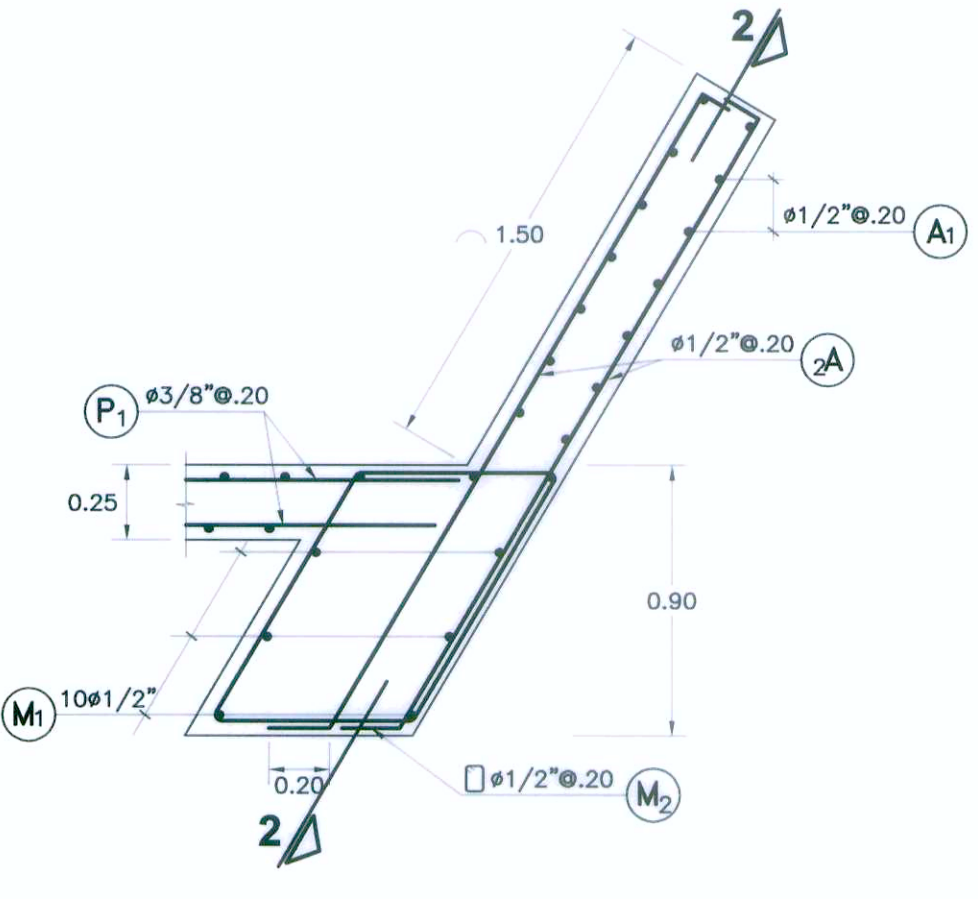


ESTRIBO DERECHO ELEVACION AGUAS ARRIBA - E6
ESC: 1/50

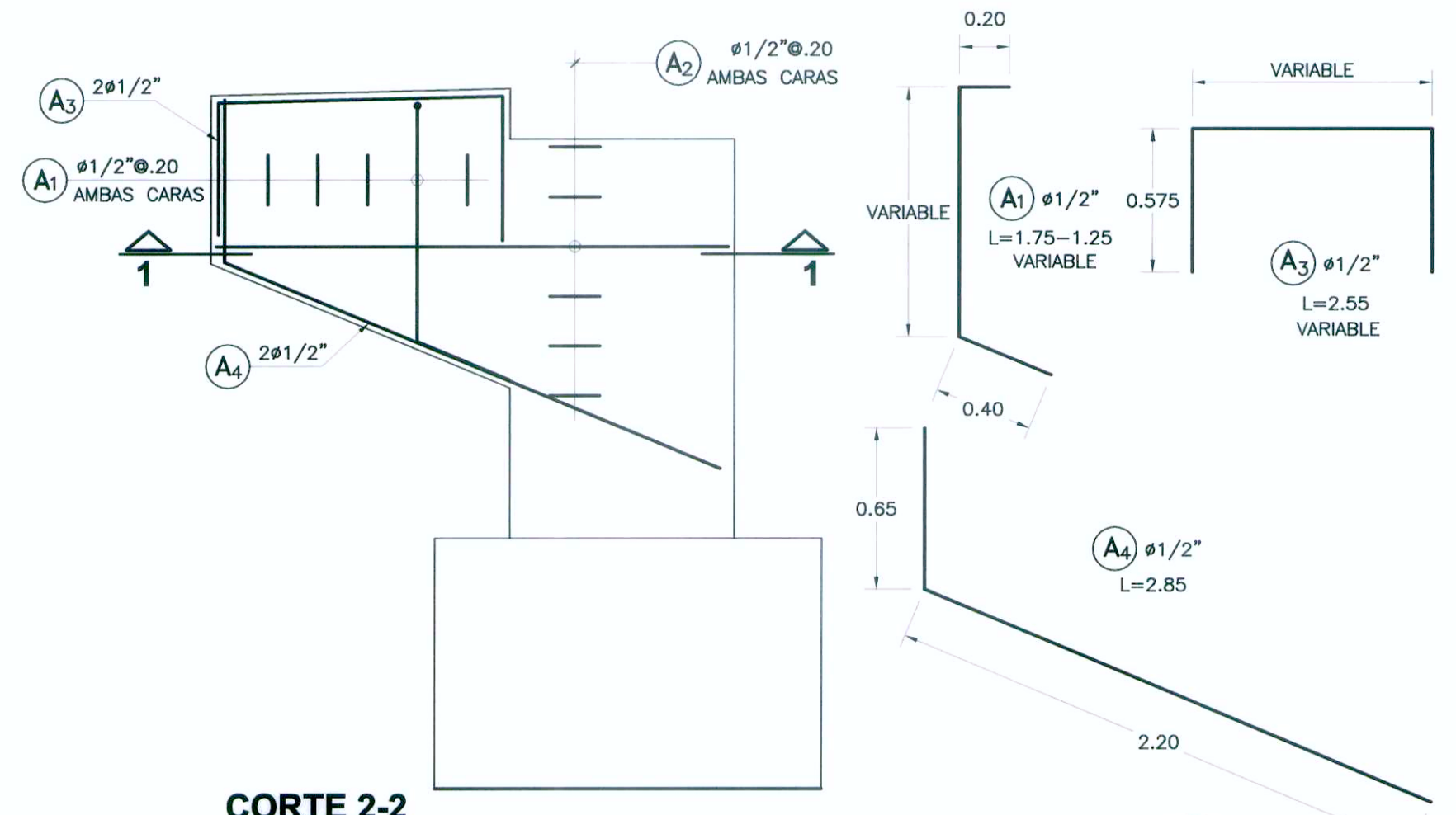


DETALLE DE PARAPETO
ESC: 1/25

NOTA: APOYO FIJO-ESTRIBO IZQUIERDO
APOYO MOVIL-ESTRIBO DERECHO



CORTE 1-1
ESC: 1/25



CORTE 2-2
ESC: 1/25

RESUMEN DE METRADOS

| MUROS LATERALES Y ALAS | EI | ED | TOTAL |
|------------------------|-----------|-----------|------------|
| - CONCRETO | 7.40 m3 | 7.36 m3 | 14.76 m3 |
| - ENCOFRADO | 40.86 m2 | 38.88 m2 | 80.54 m2 |
| - ACERO | 684.36 Kg | 684.36 Kg | 1368.72 Kg |
| CIMENTACION | EI | ED | TOTAL |
| - CONCRETO | 31.18 m3 | 30.17 m3 | 61.89 m3 |
| - ENCOFRADO | 34.56 m2 | 34.11 m2 | 68.67 m2 |
| ELEVACION | EI | ED | TOTAL |
| - CONCRETO | 14.50 m3 | 15.57 m3 | 30.07 m3 |
| - ENCOFRADO | 29.23 m2 | 29.97 m2 | 59.20 m2 |

METRADO DE ARMADURA ESTRIBO (1 Unidad)

| TIPO | # | N° Pieza | Long. Barra | BARRA / PIEZA | TOTAL |
|------|------|----------|----------------|---------------------|-------|
| P1 | 3/8" | 17 | 1400-1180 | 1/2 barra | 18 |
| P2 | 1/2" | 108 | 150 | 1/6 barra | 18 |
| P3 | 1/2" | 39 | 150 | 1/6 barra | 7 |
| A1 | 1/2" | 36 | 1.75-1.25-var. | 1/5 barra | 7 |
| A2 | 1/2" | 24 | 3.00-var. | 1/3 barra | 8 |
| A3 | 1/2" | 4 | 2.55-var. | 1/3 barra + sob. M1 | 1 |
| A4 | 1/2" | 4 | 2.85 | 1/3 barra | 2 |
| M1 | 1/2" | 20 | 3.00-2.25-var. | 1/3 barra | 7 |
| M2 | 1/2" | 21 | 3.00 | 1/3 barra | 7 |

RESUMEN DE ARMADURA (1 Unidad)

| Diametro (φ) | Cantidad (barra 9.00 m) | Peso (Kg.) |
|------------------|-------------------------|-------------------|
| 3/8" | 34 | 171.36 |
| 1/2" | 57 | 513.00 |
| T O T A L | | 684.36 Kg. |

ESPECIFICACIONES TECNICAS

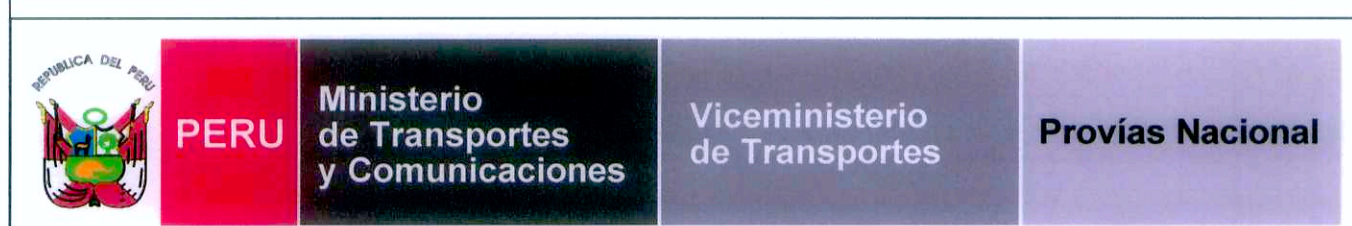
CONCRETO ARMADO
- MUROS LATERALES Y ALAS 210 Kg/cm2

CONCRETO CICLOPEO
- CIMENTACION 175 Kg/cm2 + 30% PG
- ELEVACION 175 Kg/cm2 + 30% PG

ACERO DE REFUERZO
- GRADO 60 f_{cd}=420 MPa (4200 Kg/cm2)

RECUBRIMIENTOS LIBRES
- LOSAS 3 cm
- MUROS Y ALAS 5 cm
- CONTRA TERRENO 7.5 cm

- PRESION TRANSMITIDA EN SERVICIO 1.74 Kg/cm2
- PRESION ADMISIBLE EN SERVICIO 2.10 Kg/cm2



PROYECTISTA: **CESEL INGENIEROS**
CERTIFICADO EN: ISO 9001, ISO 14001, OHSAS 18001

REVISIONES

| N° | FECHA | DESCRIPCION |
|----|----------|---------------------------|
| 0 | 19/04/11 | EMITIDO PARA CONSTRUCCION |

ESTUDIO DEFINITIVO DE REHABILITACION Y MEJORAMIENTO DE LA CARRETERA CAÑETE - LUNAHUANA
CONTRATO N° 051 - 2010 MTC/20

PLANO: **ESTRIBOS - PONTÓN 4**
UBICACION: **KM. 24+971.00**
ESCALA: INDICADA
FECHA: ABRIL 2011
PLANO N°: REV. 0
051-10-PT-017