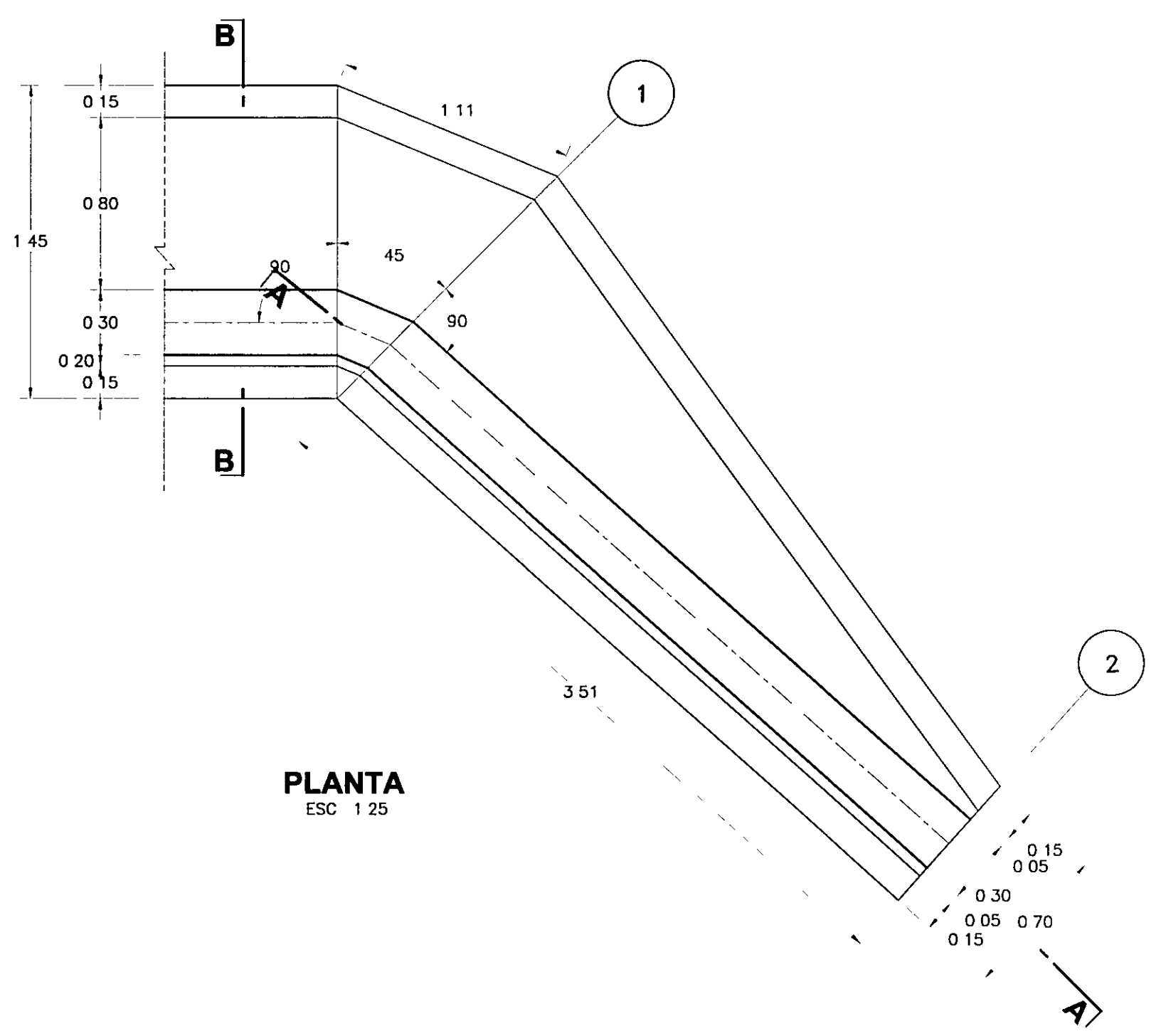
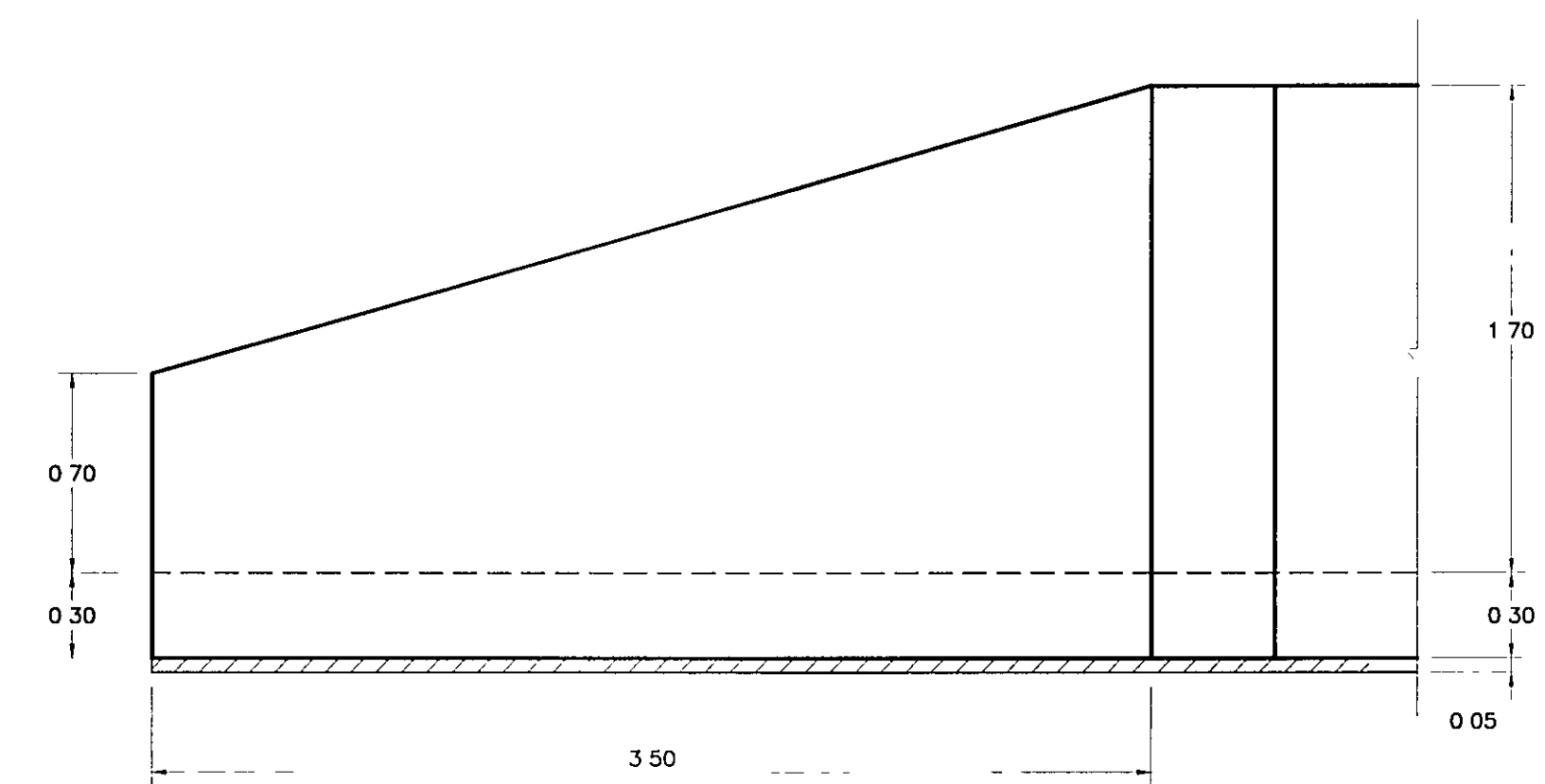


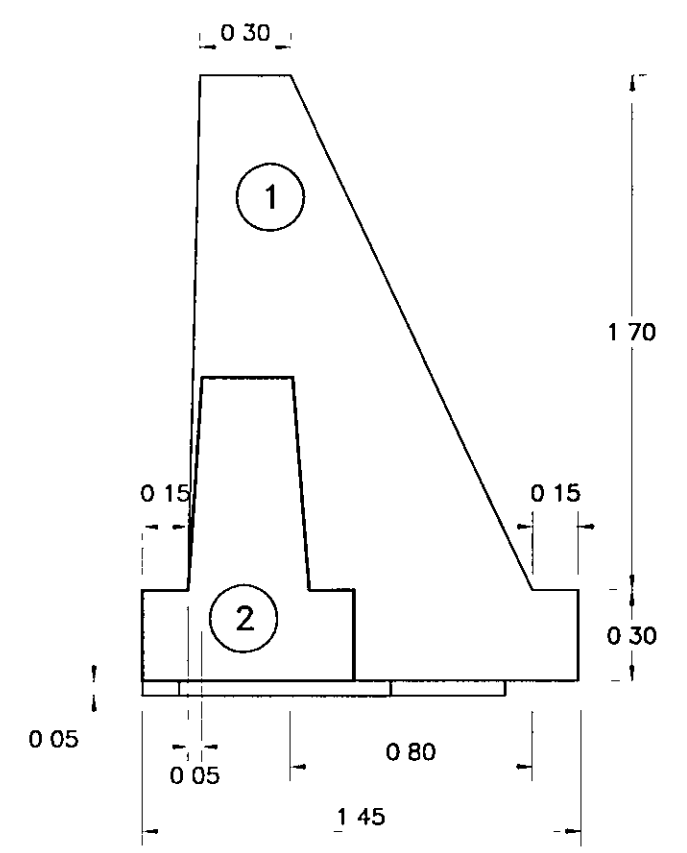
ALEROS DE MURO MC-9



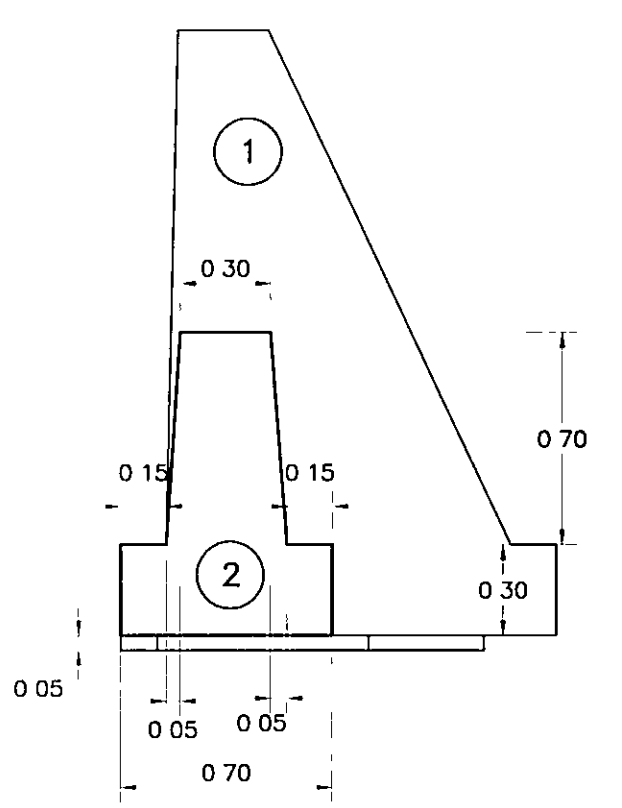
PLANTA
ESC 1/25



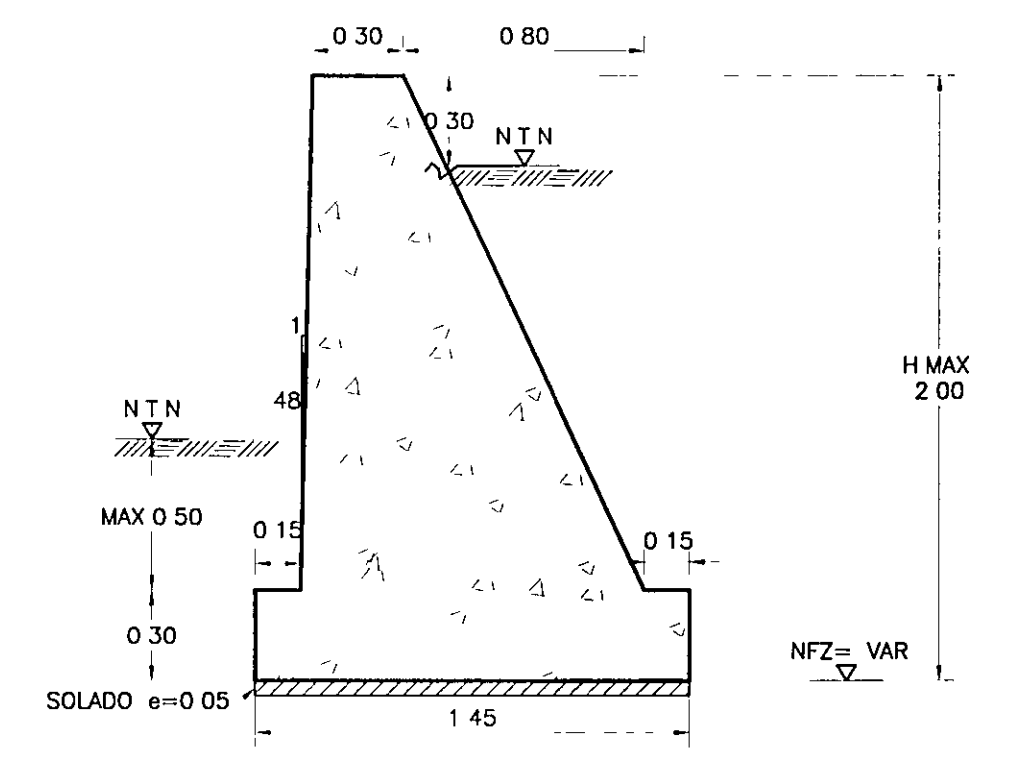
CORTE A - A
ESC 1/25



ELEVACION 1
ESC 1/25



ELEVACION 2
ESC 1/25



CORTE B - B
1/25

Ing. Manuel O. Torres Rosas
Jefe de Estudio
CIP 15227

Ing. Elea Carrera Cabrera
Espec. Estructuras y Obras de Arte
CIP 13214

NOTA
1 - LA ESCALA INDICADA ES PARA EL FORMATO A-1, PARA A-3 CONSIDERAR EL DOBLE

PERU Ministerio de Transportes y Comunicaciones Viceministerio de Transportes

PROYECTISTA
CESEL INGENIEROS
CERTIFICADO EN ISO 9001 ISO 14001 OHSAS 18001

Diseño	ING G. COLMENARES CIP 109873
Dibujó	E.T.T.
Verificó	ING E. CARRERA CIP 13214
Presentó	ING O. TORRES R. CIP 15227

Aprobó

REVISIONES		
Nº	FECHA	DESCRIPCION
0	19/04/11	EMITIDO PARA CONSTRUCCION

ESTUDIO DEFINITIVO DE REHABILITACION Y MEJORAMIENTO DE LA CARRETERA CAÑETE - LUNAHUANA
CONTRATO N° 051 - 2010 - MTC/20

PLANO	ALERO DE MURO MC-9	ESCALA	1 25
UBICACION	CAÑETE LUNAHUANA	FECHA	ABRIL 2011
		PLANO N°	REV 0
			051-10-OA-083