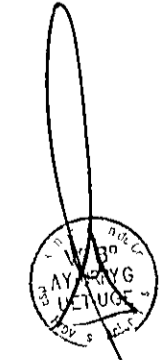
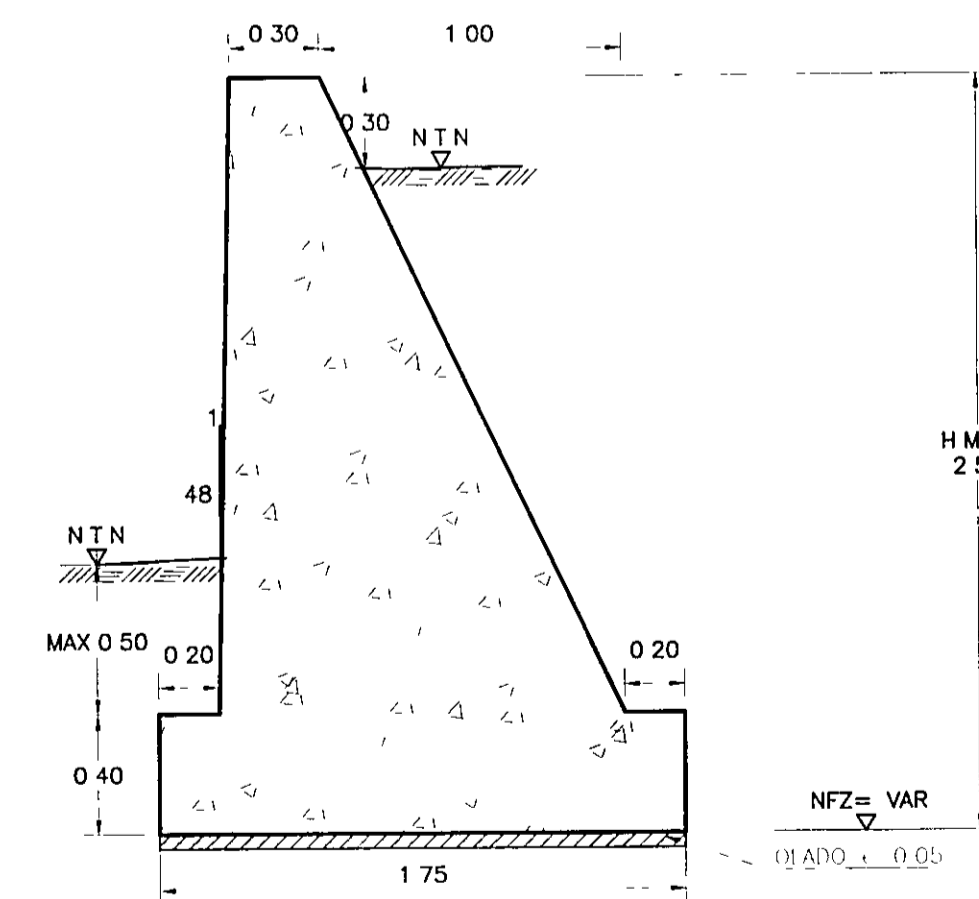
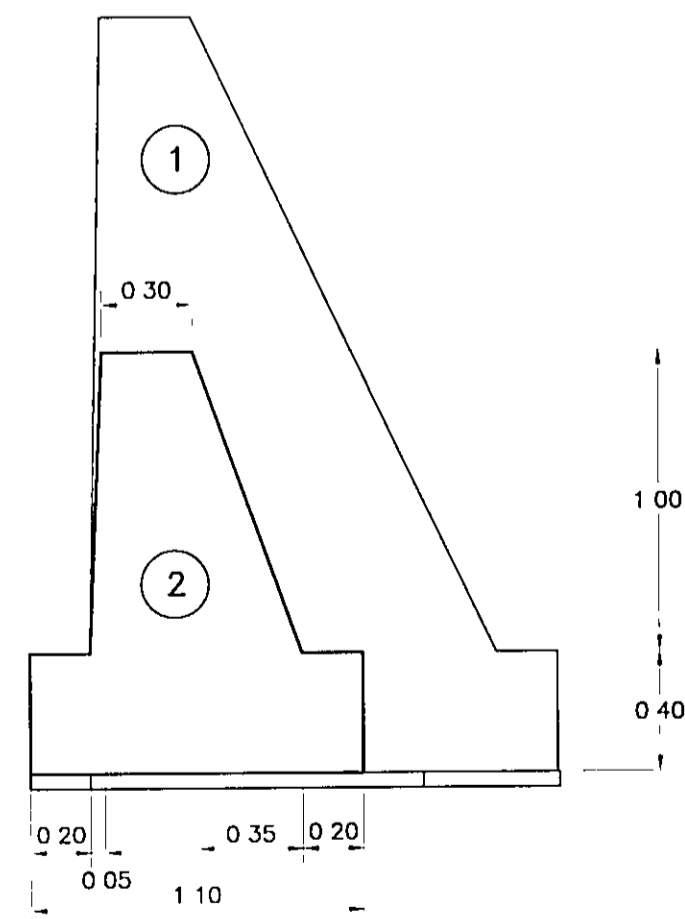
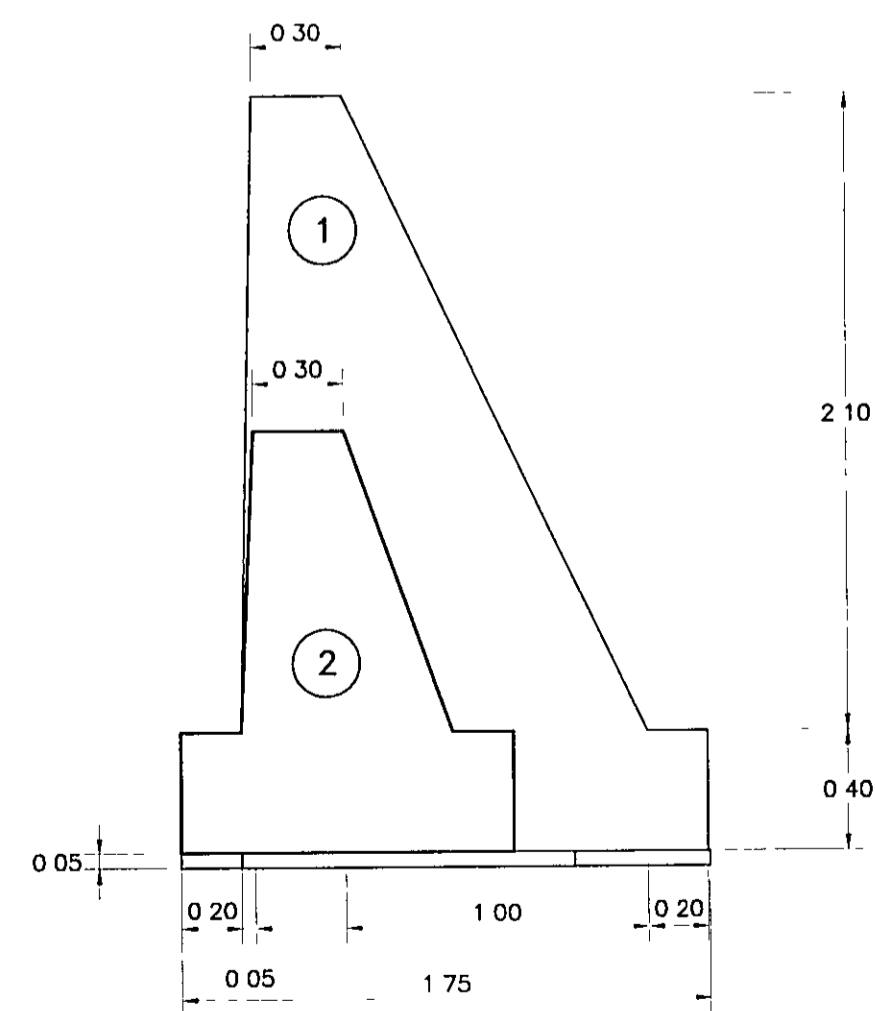
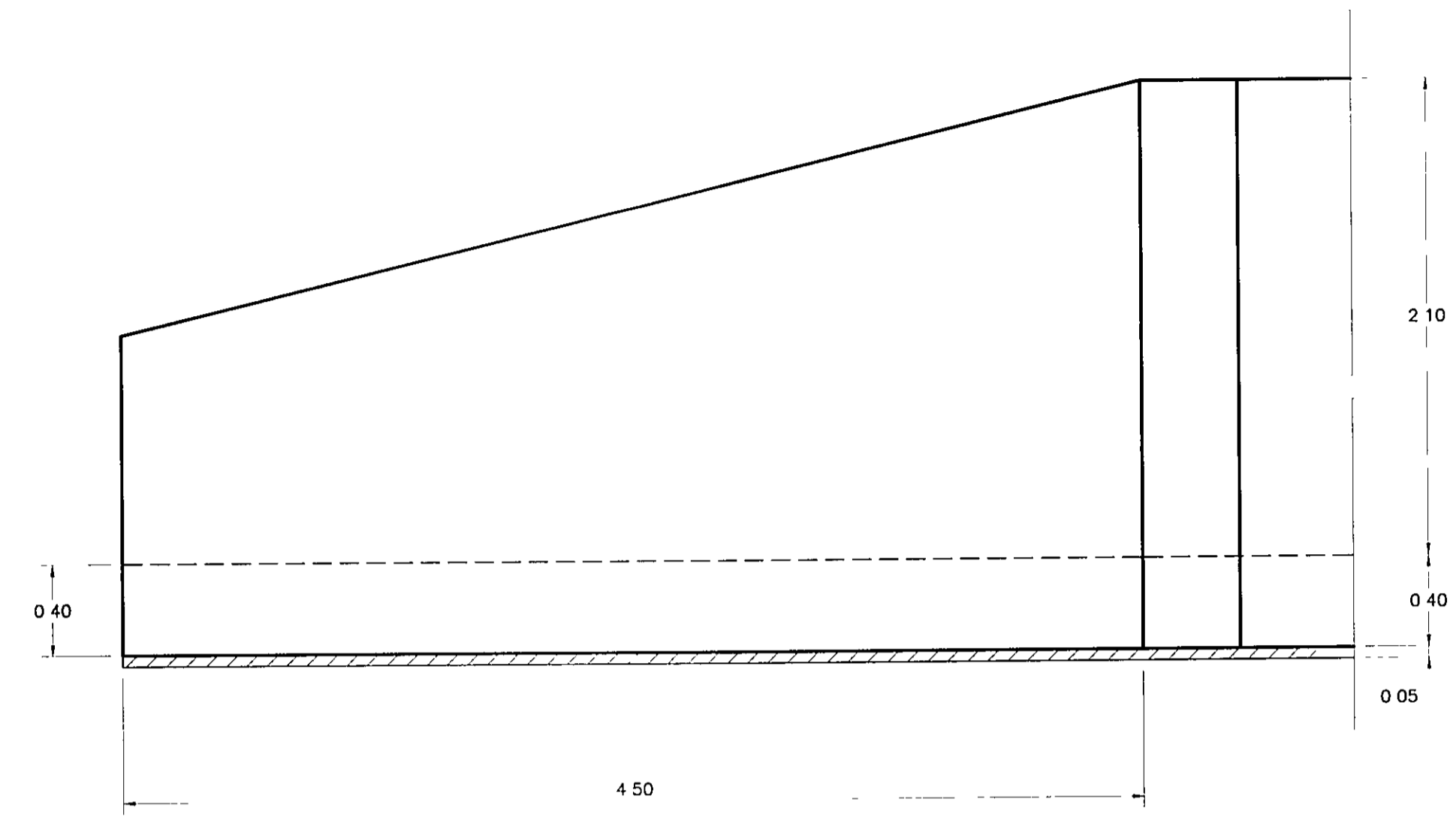
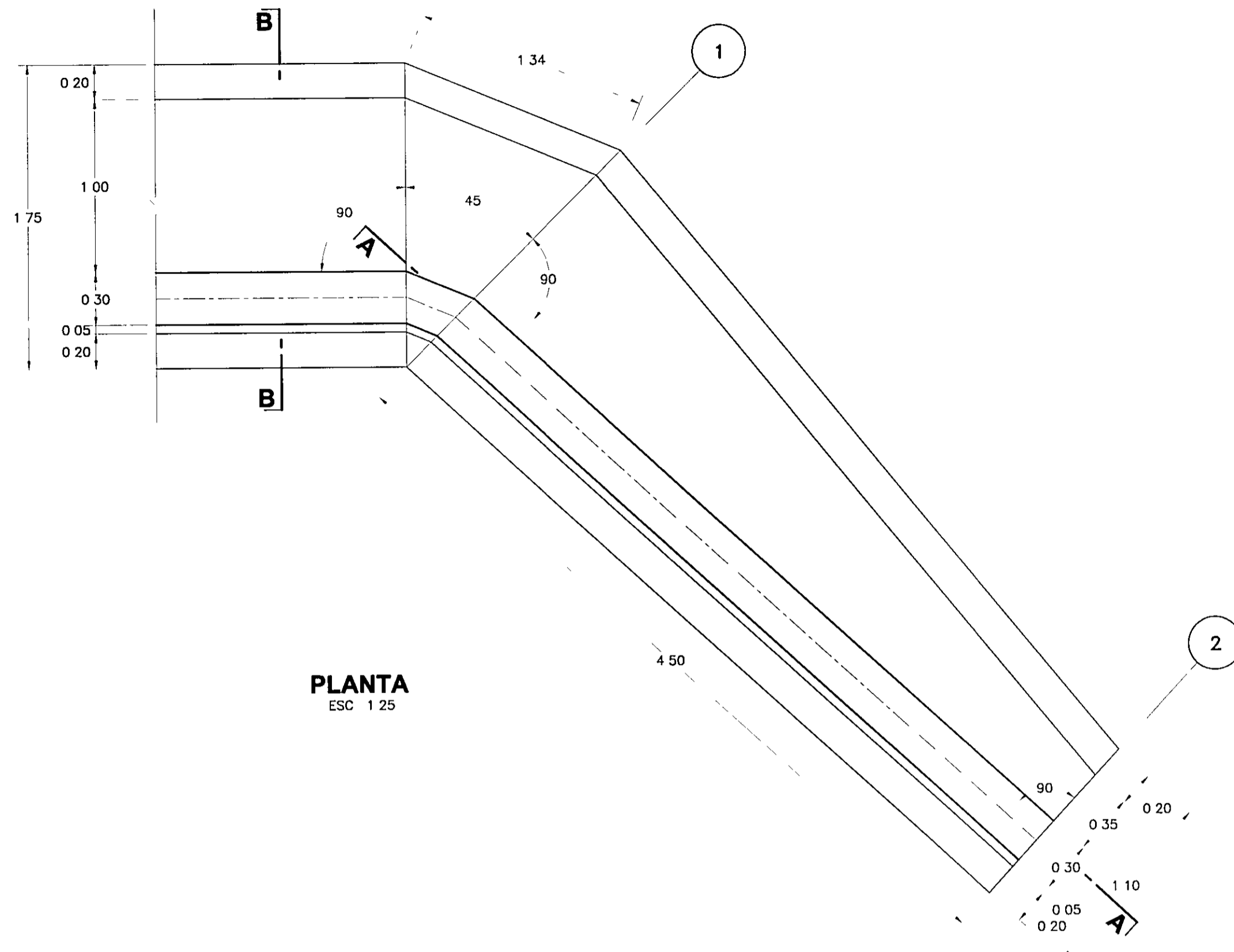


ALEROS DE MURO MC-1



Ing. Manuel O. Torres Rosas
Jefe de Estudio
CIP 15227

Ing. Elisa Carrera Cabrera
Espec. Estructuras y Obras de Arte
CIP 13214

NOTA
1 - LA ESCALA INDICADA ES PARA EL FORMATO A-1, PARA A-3 CONSIDERAR EL DOBLE



PROYECTISTA
CESEL INGENIEROS
CERTIFICADO EN ISO 9001 ISO 14001 OHSAS 18001

Diseño: ING. G. COLMENARES CIP 109675
Dibujó: E.T.T.
Verificó: ING. E. CARRERA CIP 13214
Presentó: ING. O. TORRES R. CIP 15227

Aprobó:

REVISIONES		
Nº	FECHA	DESCRIPCION
0	19/04/11	EMITIDO PARA CONSTRUCCION

ESTUDIO DEFINITIVO DE REHABILITACION Y MEJORAMIENTO
DE LA CARRETERA CAÑETE - LUNAHUANA
CONTRATO N° 051 - 2010 - MTC/20

PLANO
ALERO DE MURO MC-1
UBICACION
CAÑETE LUNAHUANA

ESCALA 1:25
FECHA ABRIL 2011
PLANO N° REV 0
051-10-OA-084