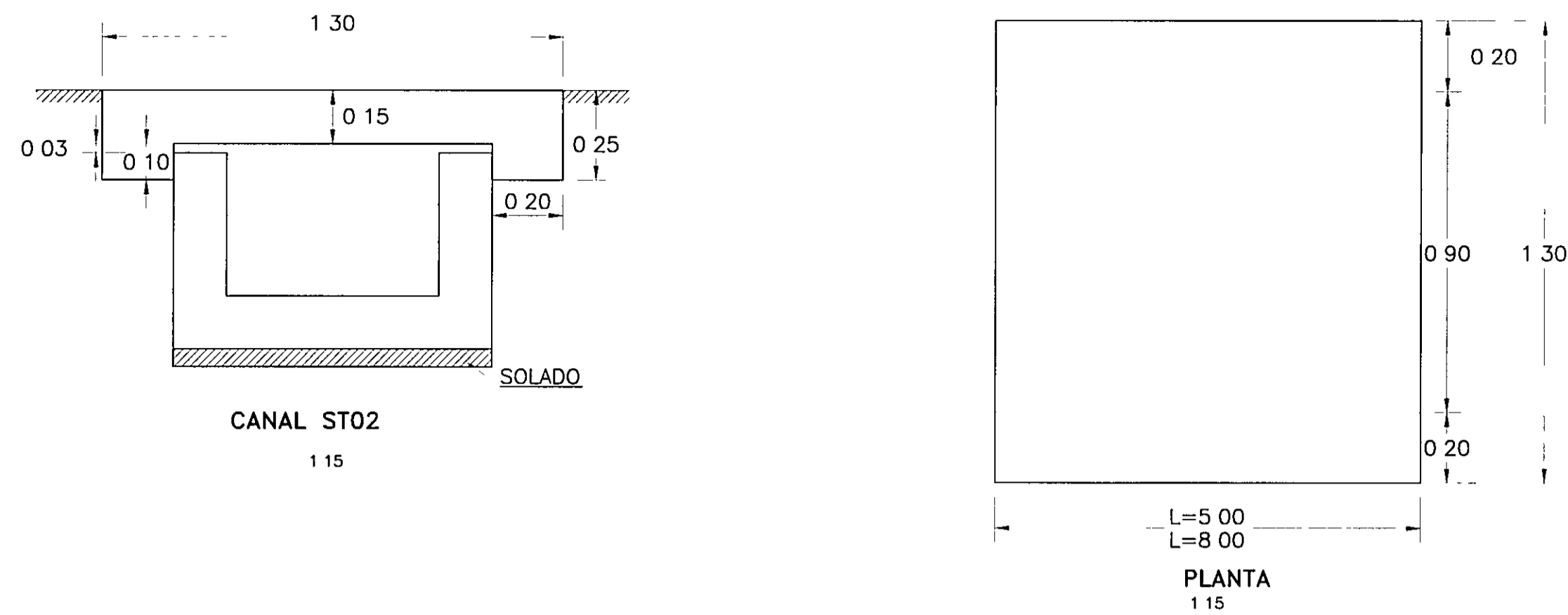
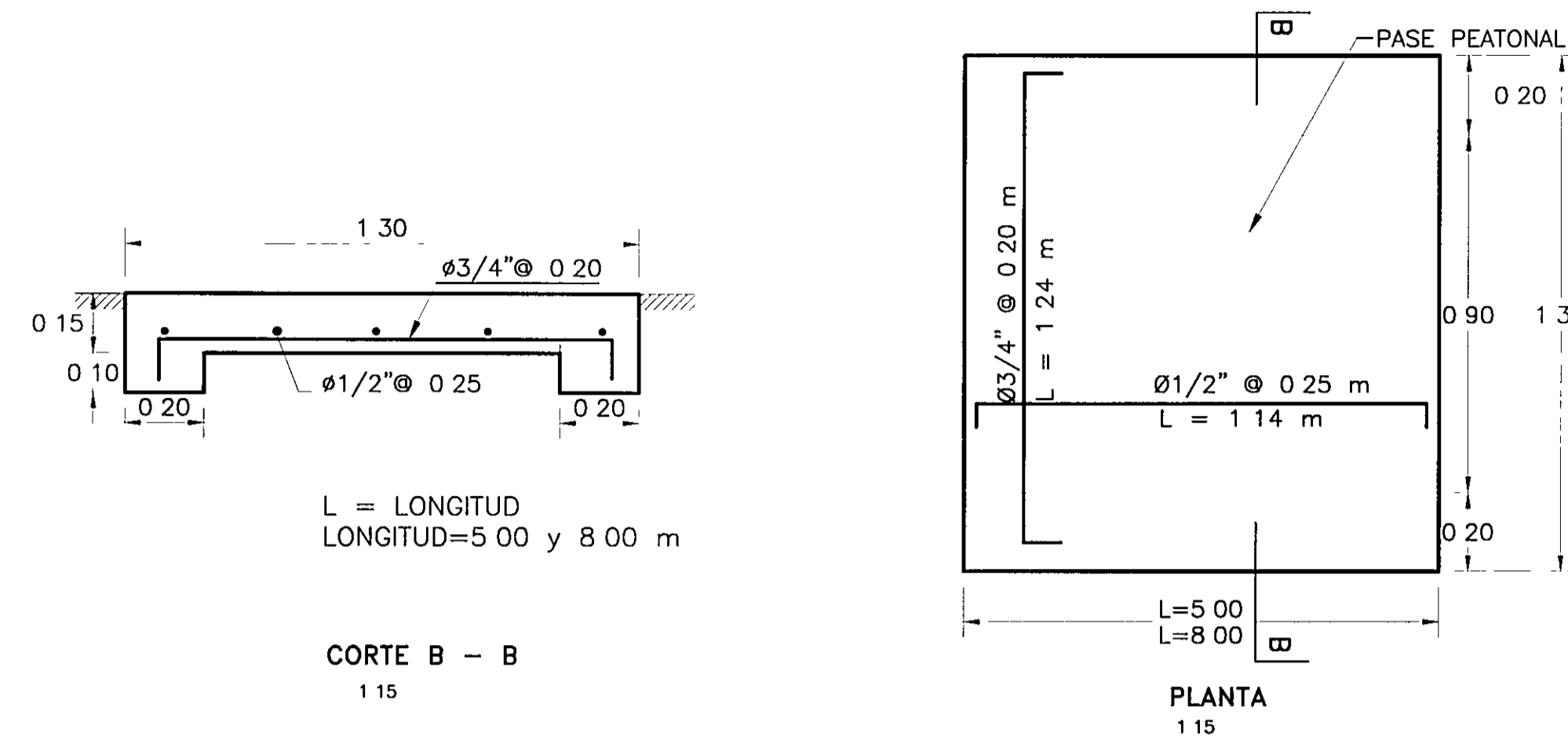


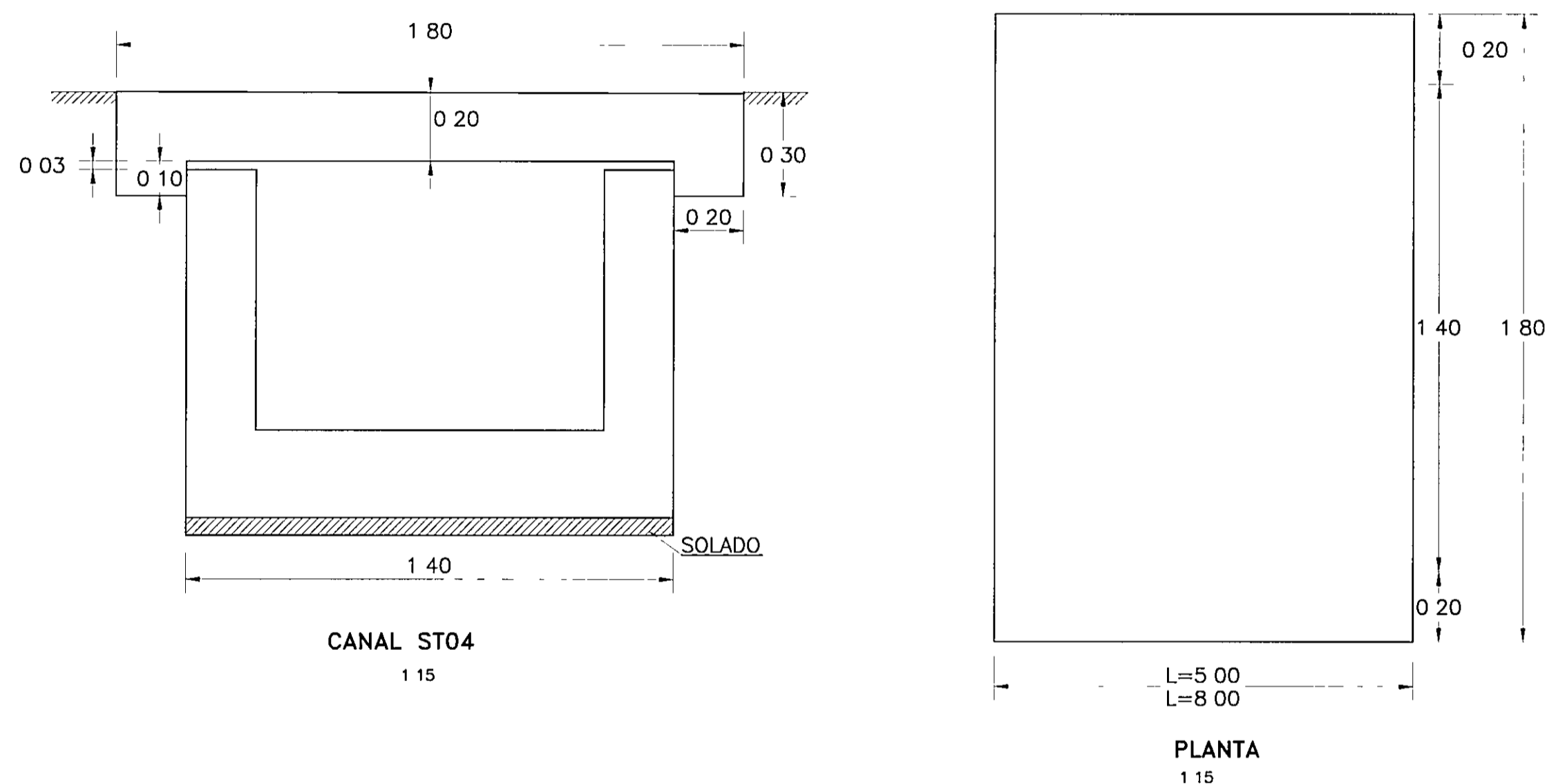
**PASE VEHICULAR DE CANAL PV - 01**



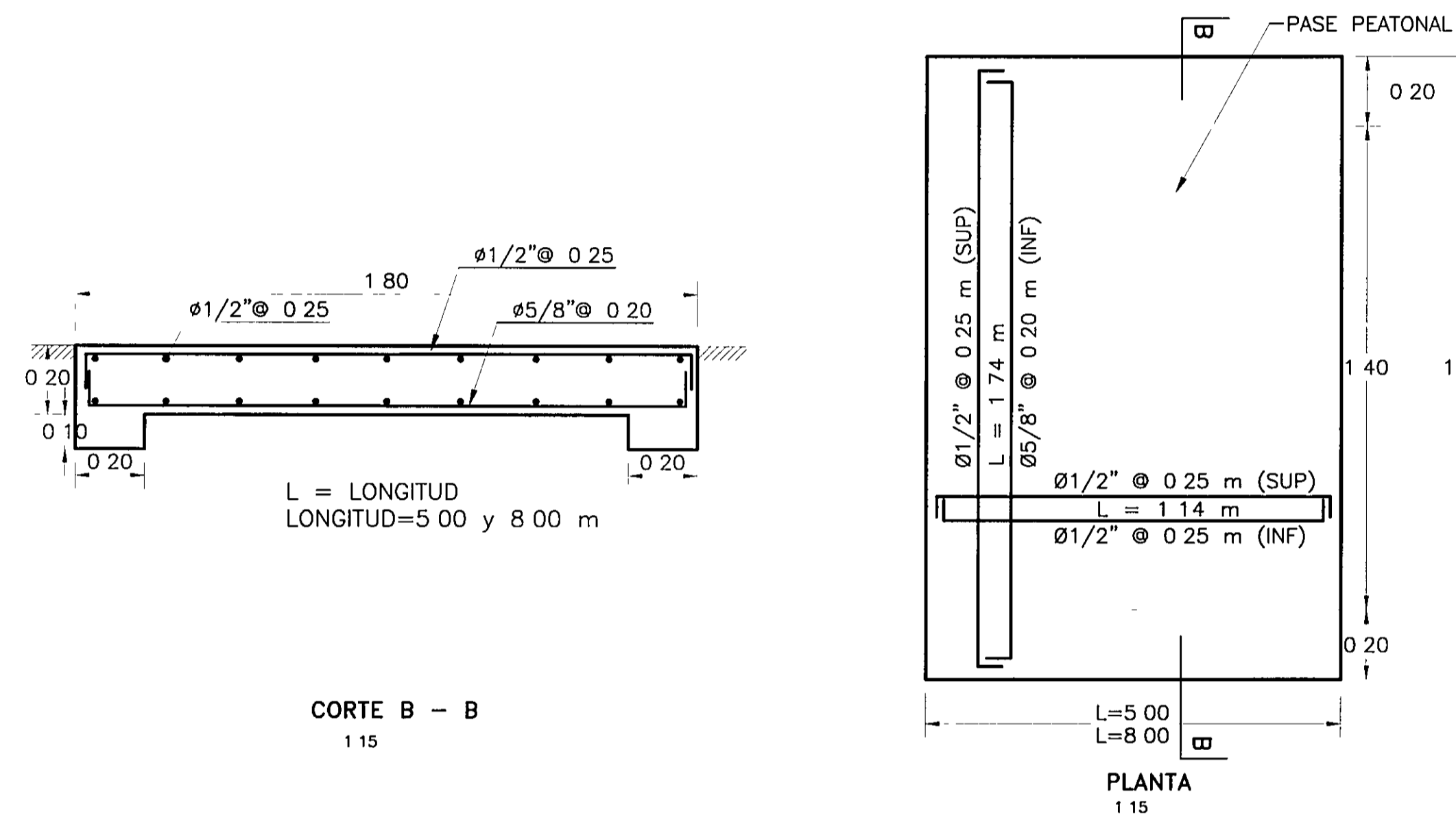
**DETALLE DE ACERO CANAL PV - 01**



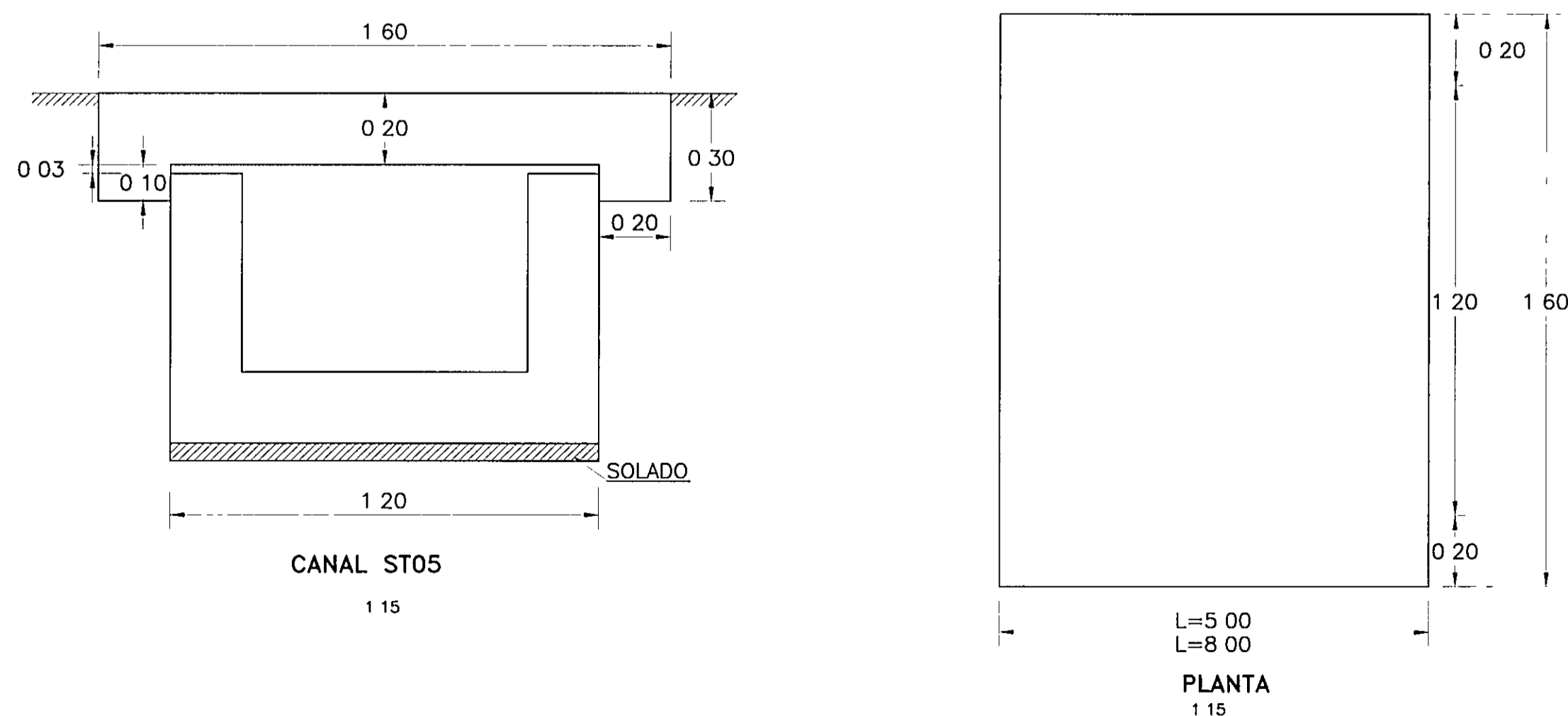
**PASE VEHICULAR DE CANAL PV - 02**



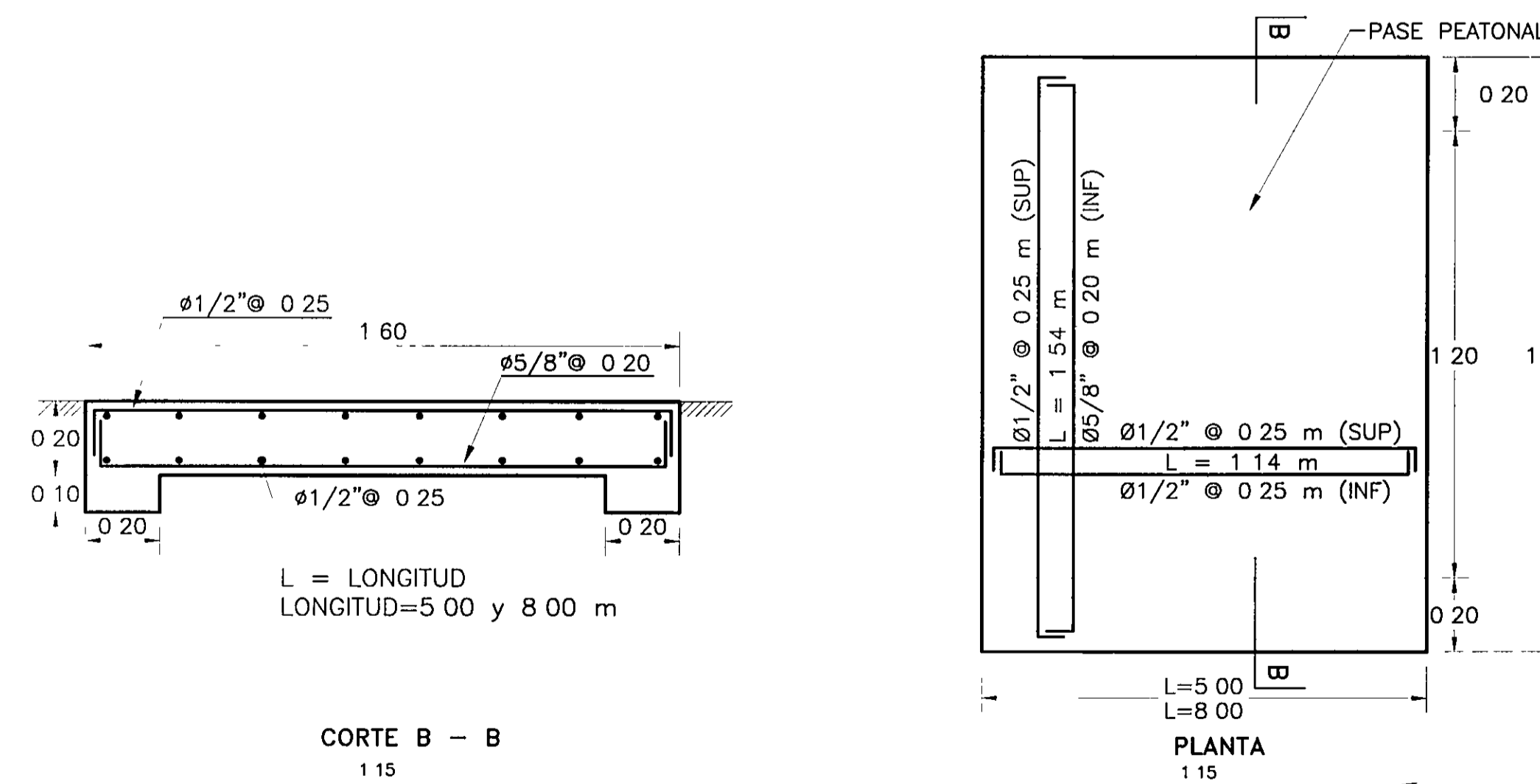
**DETALLE DE ACERO CANAL PV - 02**



**PASE VEHICULAR DE CANAL PV - 03**



**DETALLE DE ACERO CANAL PV - 03**



ESPECIFICACIONES TECNICAS	
<b>CONCRETO SIMPLE</b>	
- SOLADO	f'c= 10 MPa (100 Kg/cm <sup>2</sup> )
<b>CONCRETO ARMADO</b>	
- LOSA SUPERIOR	f'c= 28 MPa (280 Kg/cm <sup>2</sup> )
- MUROS	f'c= 20 MPa (210 Kg/cm <sup>2</sup> )
- OTRAS ESTRUCTURAS	f'c= 20 MPa (210 Kg/cm <sup>2</sup> )
- ACERO	f'y= 420 MPa (4200 Kg/cm <sup>2</sup> )
<b>EMPALMES TRASLAPADOS</b>	
- #3/8" @ 55m	
<b>RECUBRIMIENTOS :</b>	
- MUROS	0.03m
- LOSAS	0.03m
<b>TERRENO</b>	
- CAPACIDAD PORTANTE	VER ESTUDIO DE SUELOS

Ing Manuel O Torres Rosas  
Jefe de Estudio  
CIP 15227

Ing Elsa Carrera Cabrera  
Espec Estructurales y Obras de Arte  
CIP 13214

NOTA :

1 - LA ESCALA INDICADA ES PARA EL FORMATO A-1, PARA A-3 CONSIDERAR EL DOBLE

PERU Ministerio de Transportes y Comunicaciones  
Viceministerio de Transportes  
Provincias Nacional

PROYECTISTA  
**CESEL INGENIEROS**  
CERTIFICADO EN ISO 9001 ISO 11001 OHSAS 18001

REVISIONES		
Nº	FECHA	DESCRIPCION
0	19/04/11	EMITIDO PARA CONSTRUCCION

ESTUDIO DEFINITIVO DE REHABILITACION Y MEJORAMIENTO DE LA CARRETERA CAÑETE - LUNAHUANA

PLANO SECCIONES PASES VEHICULARES  
UBICACION CAÑETE - LUNAHUANA

ESCALA 1 15  
FECHA ABRIL 2011  
PLANO Nº REV 0  
051-10-ES-020