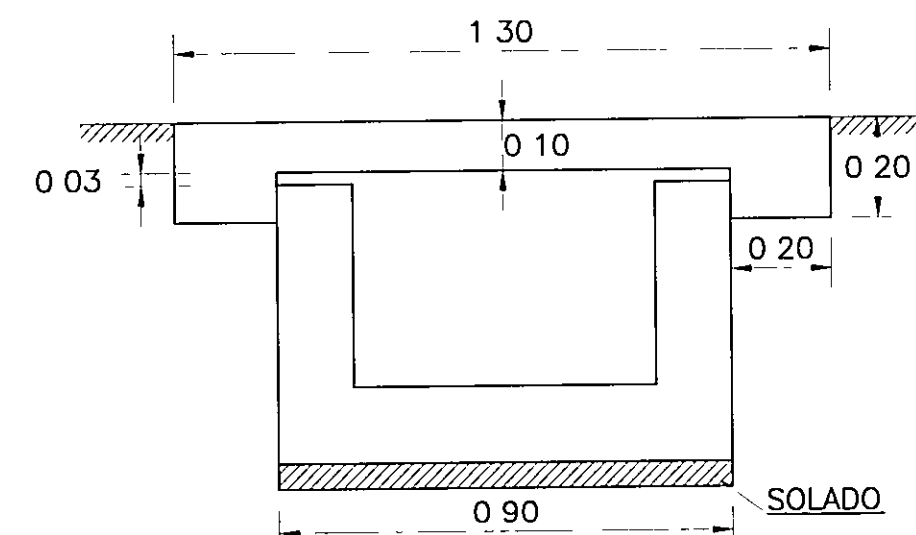
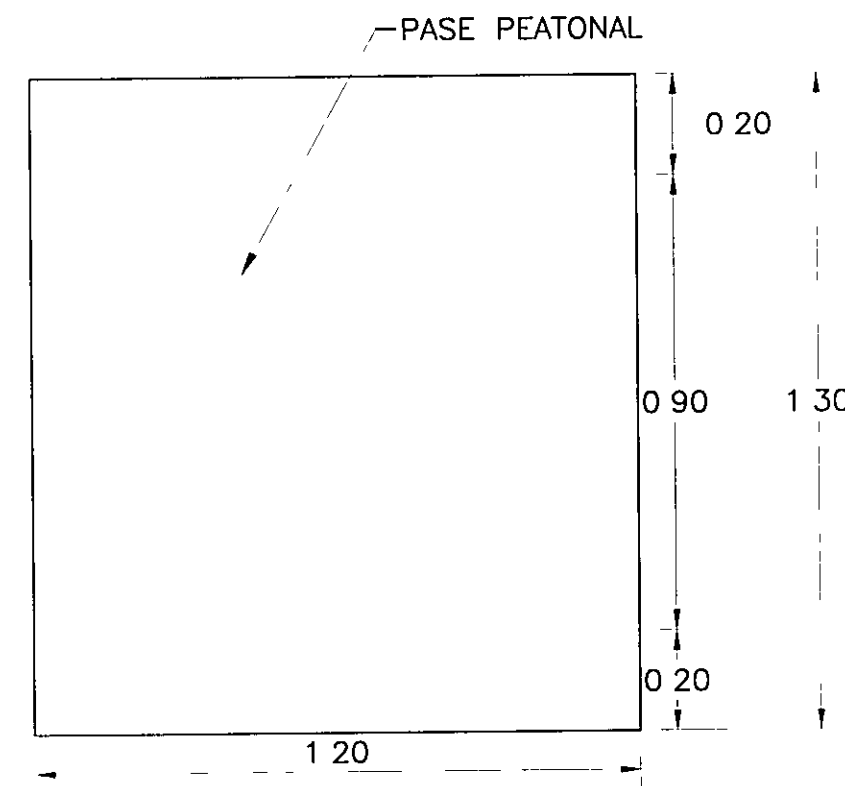


**PASE PEATONAL DE CANAL PP - 01**

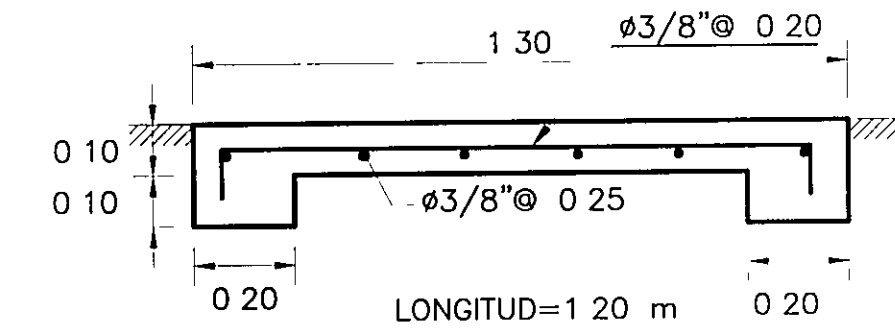


CANAL ST02  
115

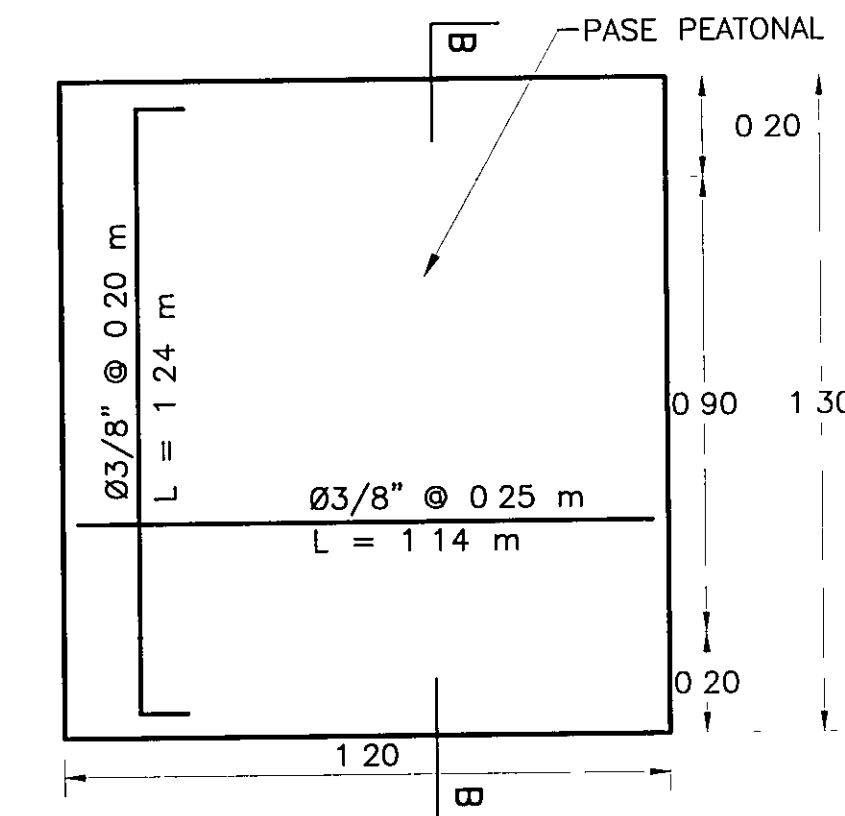


PLANTA  
115

**DETALLE DE ACERO CANAL PP - 01**

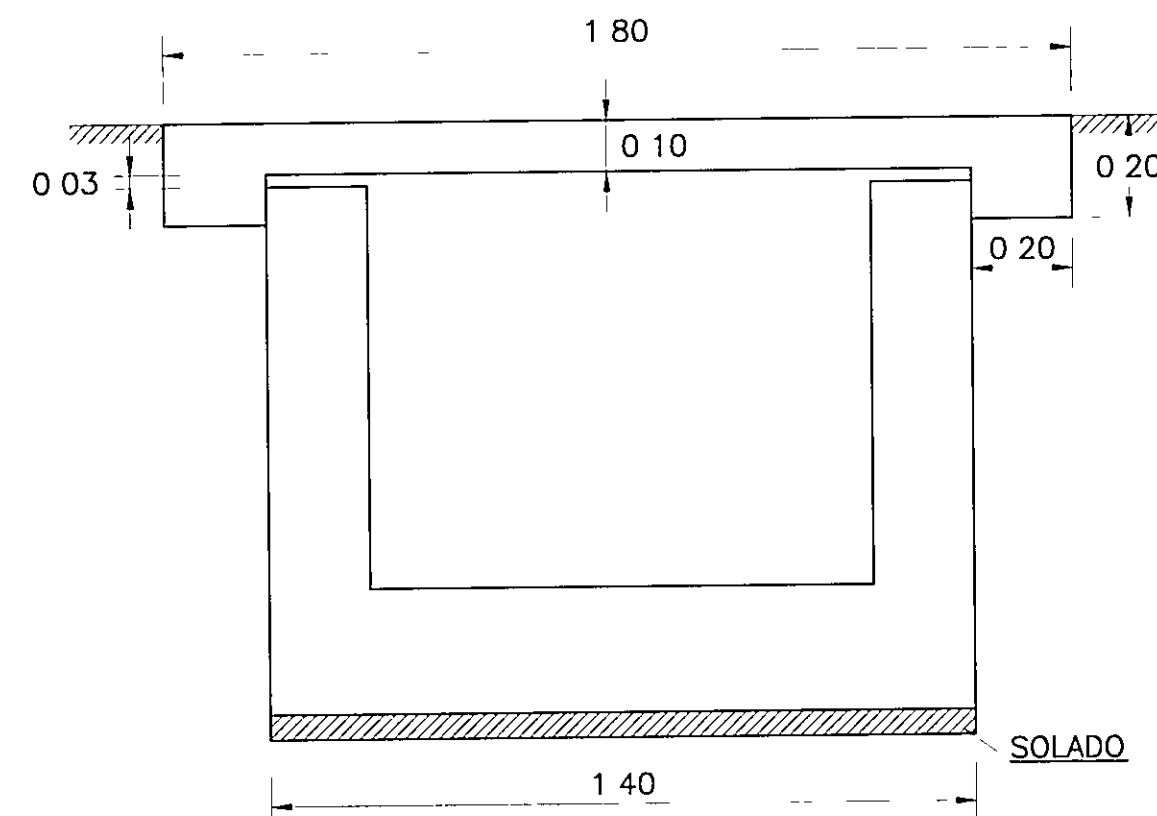


CORTE B - B  
115

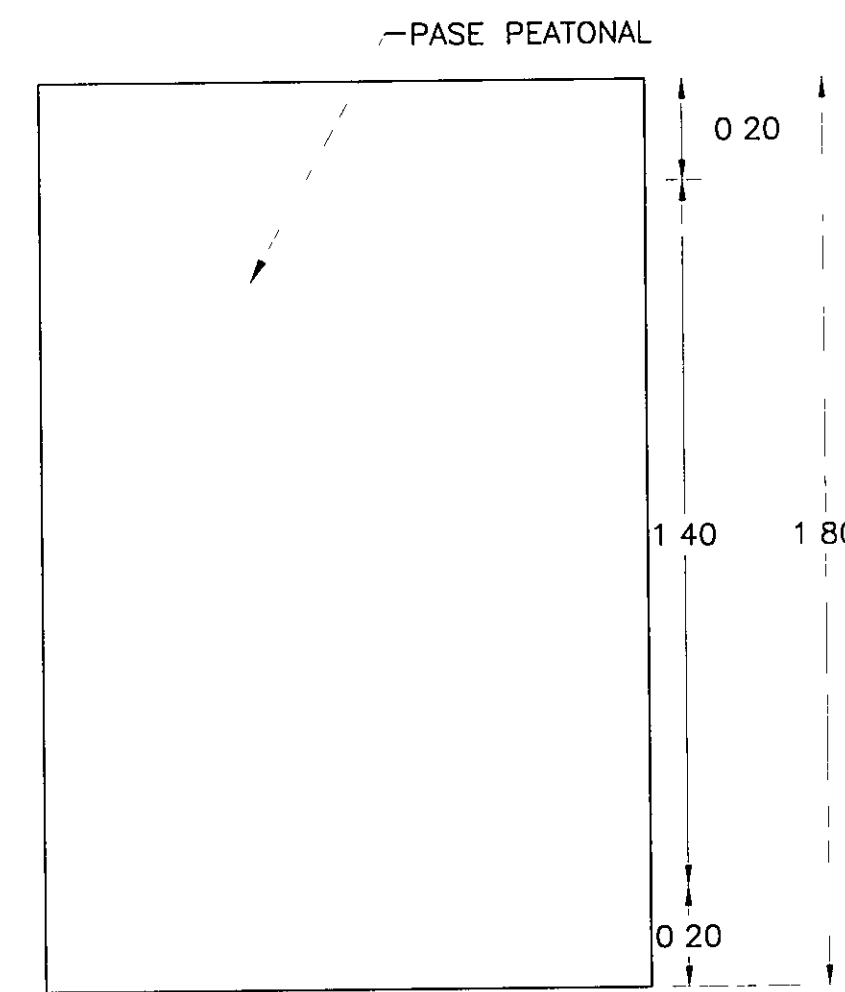


PLANTA  
115

**PASE PEATONAL DE CANAL PP - 02**

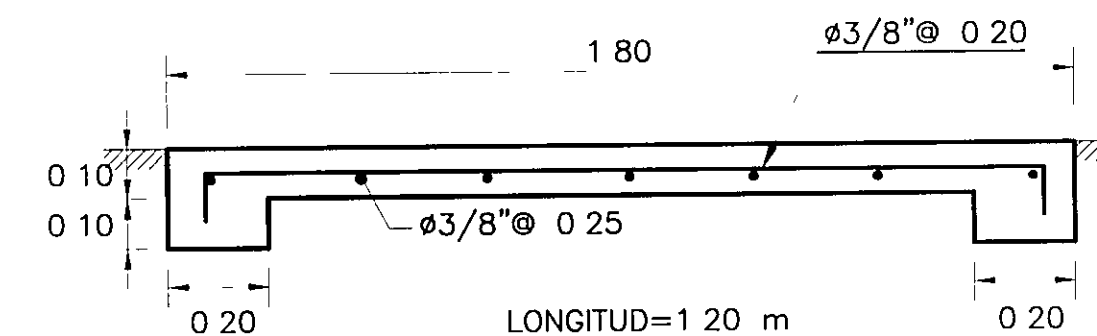


CANAL ST04  
115

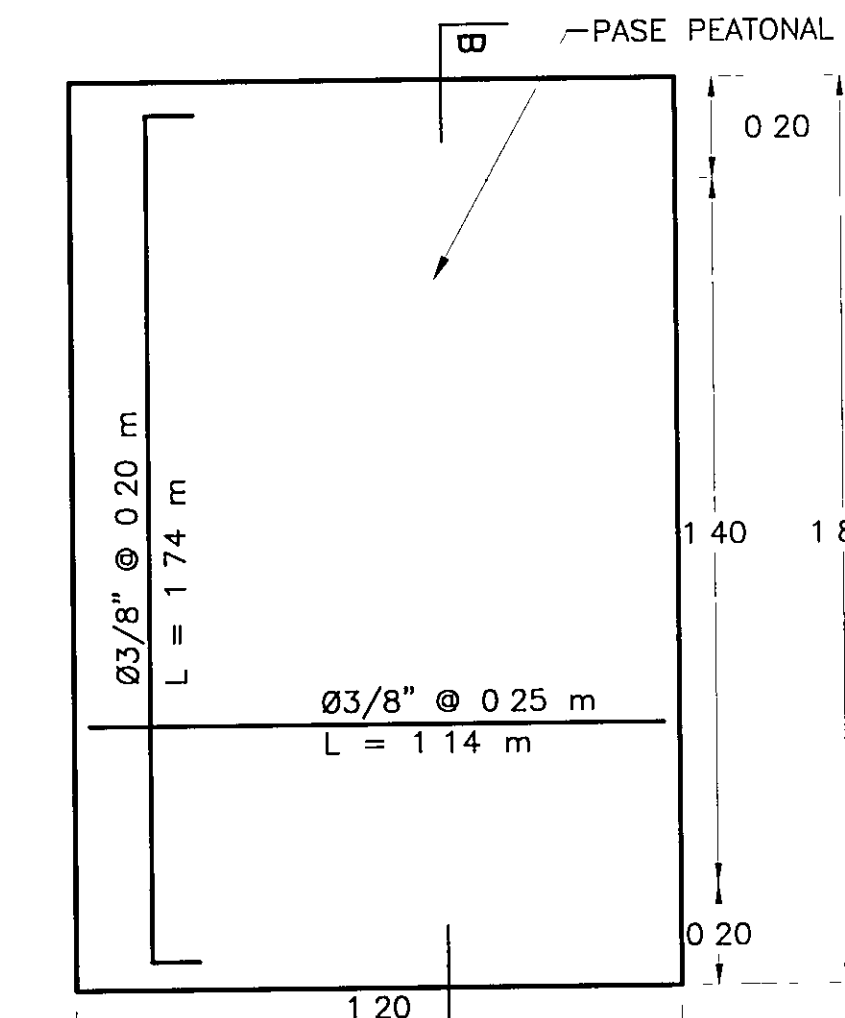


PLANTA  
115

**DETALLE DE ACERO CANAL PP - 02**

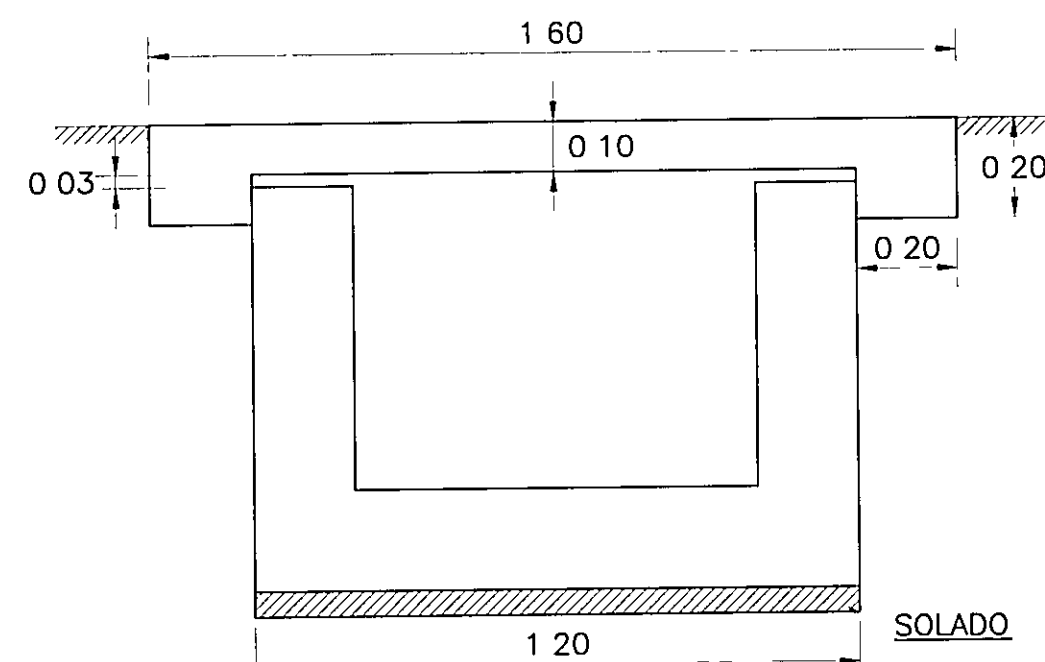


CORTE B - B  
115

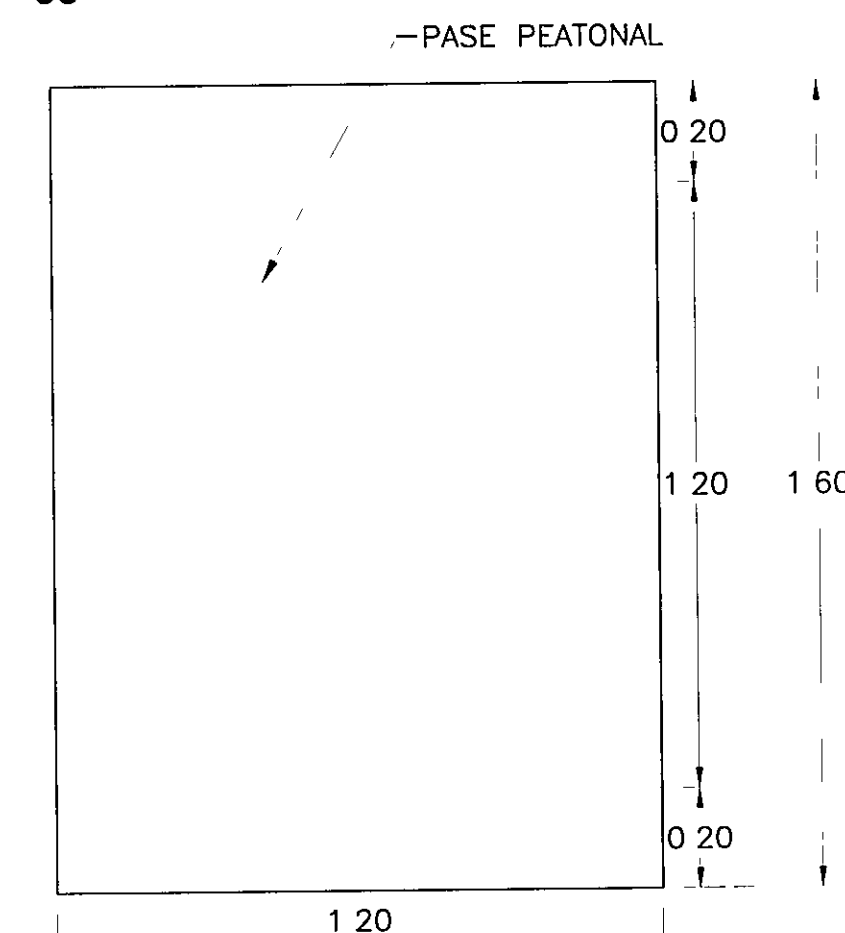


PLANTA  
115

**PASE PEATONAL DE CANAL PP - 03**

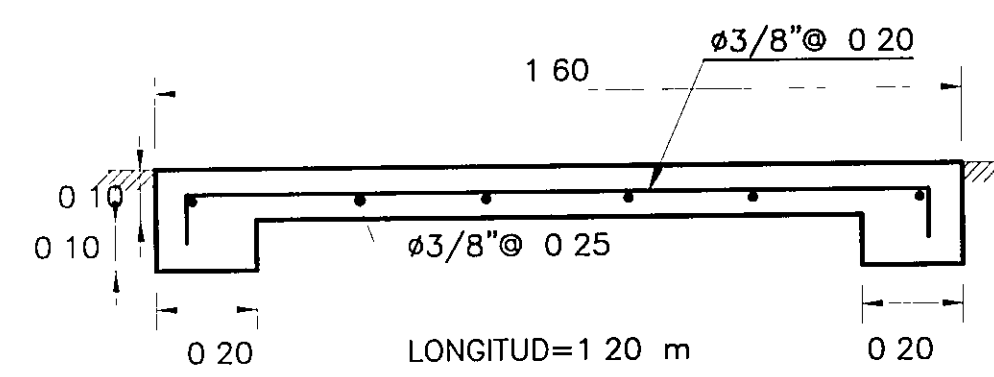


CANAL ST05  
115

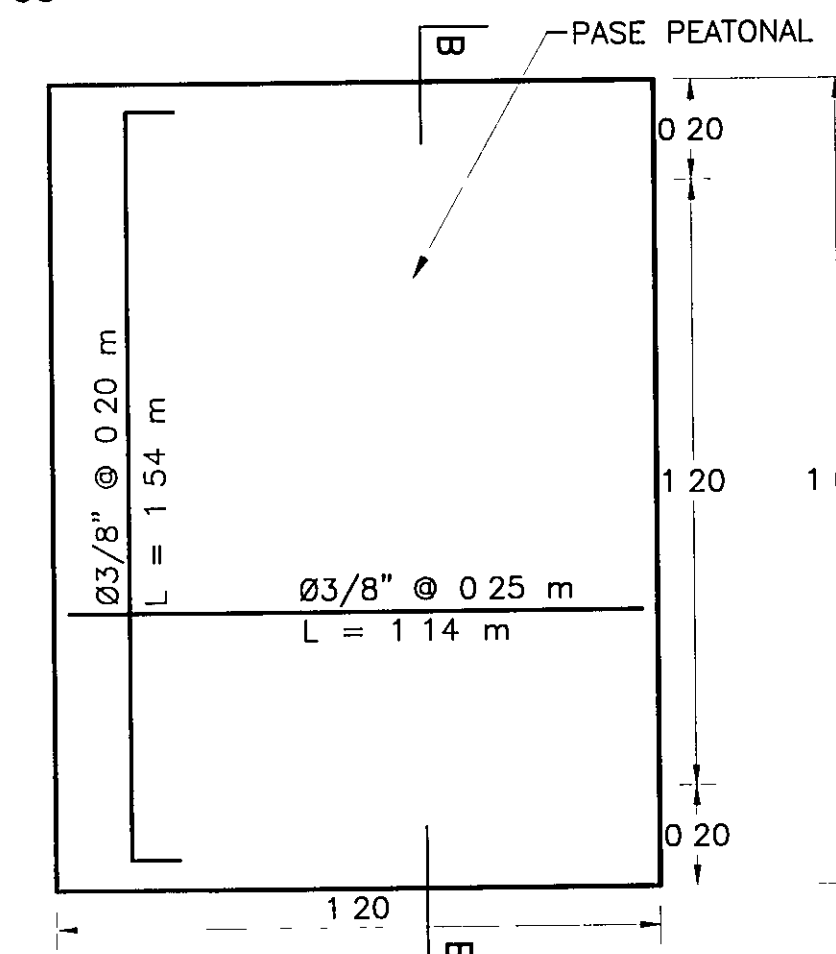


PLANTA  
115

**DETALLE DE ACERO CANAL PP - 03**



CORTE B - B  
115



PLANTA  
115

ESPECIFICACIONES TECNICAS	
<b>CONCRETO SIMPLE</b>	
- SOLADO	f'c= 10 MPa (100 Kg/cm²)
<b>CONCRETO ARMADO</b>	
- LOSA INFERIOR	f'c= 20 MPa (210 Kg/cm²)
- MUROS	f'c= 20 MPa (210 Kg/cm²)
- OTRAS ESTRUCTURAS	f'c= 20 MPa (210 Kg/cm²)
- ACERO	f'y= 420 MPa (4200 Kg/cm²)
<b>EMPALMES TRASLAPADOS</b>	
- ø3/8" 0.55m	
<b>RECUBRIMIENTOS</b>	
- MUROS	0.03m
- LOSAS	0.03m
<b>TERRENO</b>	
- CAPACIDAD PORTANTE	VER ESTUDIO DE SUELOS

Ing. Manuel O. Torres Rosas  
Jefe de Estudio  
CIP 15227

NOTA :

1- LA ESCALA INDICADA ES PARA EL FORMATO A-1, PARA A-3 CONSIDERAR EL DOBLE



Provisas Nacional

PROYECTISTA  
**CESEL INGENIEROS**  
CERTIFICADO EN ISO 9001 ISO 14001 OHSAS 18001

Diseño: ING. G. COLMENARES M. CIP 109875  
Dibujó: ARQ. M. NACARINO  
Verificó: ING. E. CARRERA C. CIP 13214  
Presentó: ING. O. TORRES R. CIP 15227

Aprobó:

REVISIONES		
Nº	FECHA	DESCRIPCION
0	19/04/11	EMITIDO PARA CONSTRUCCION

ESTUDIO DEFINITIVO DE REHABILITACION Y MEJORAMIENTO  
DE LA CARRETERA CAÑETE - LUNAHUANA  
CONTRATO Nº 051 - 2010 - MTC/20

SECCIONES PASES PEATONALES		ESCALA 1 15
UBICACION: CAÑETE - LUNAHUANA		FECHA: ABRIL 2011
PLANO Nº	REV 0	CSL-100800-0-ES-021