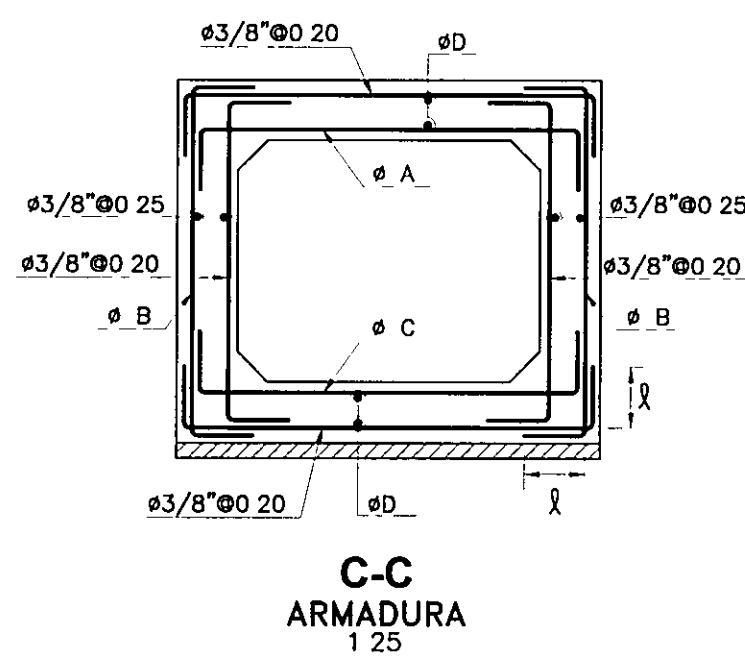
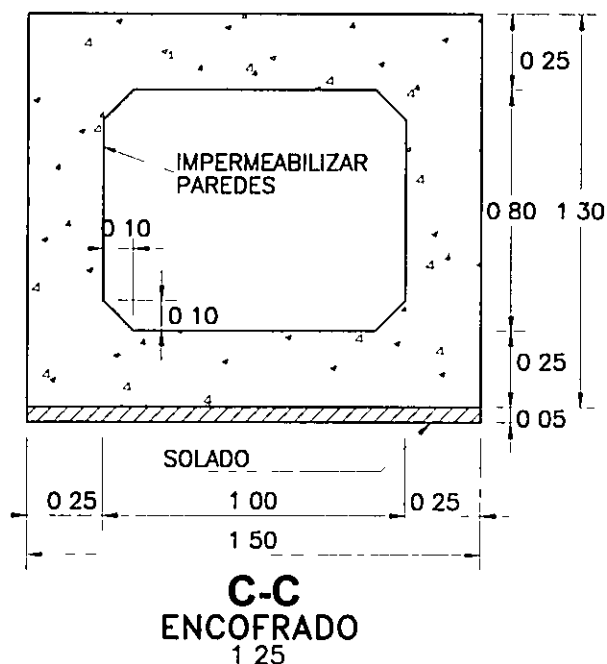
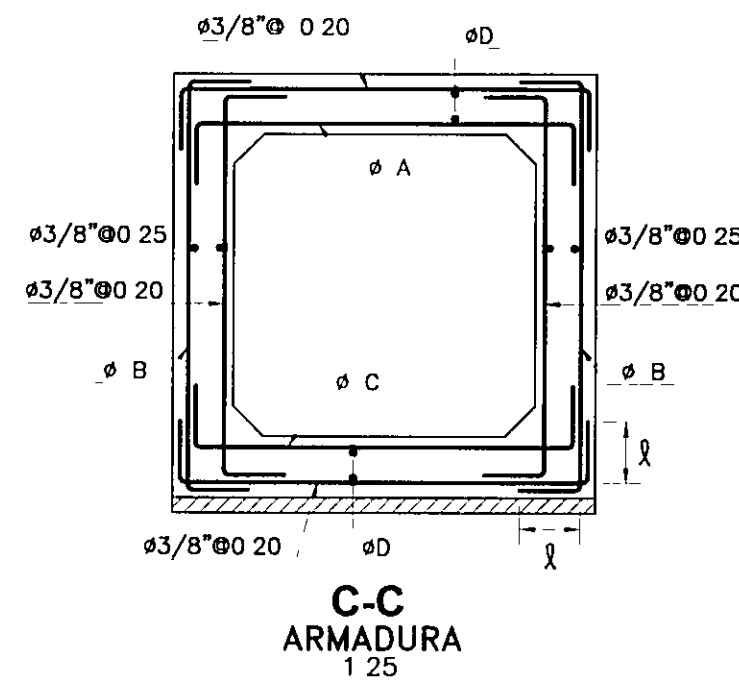
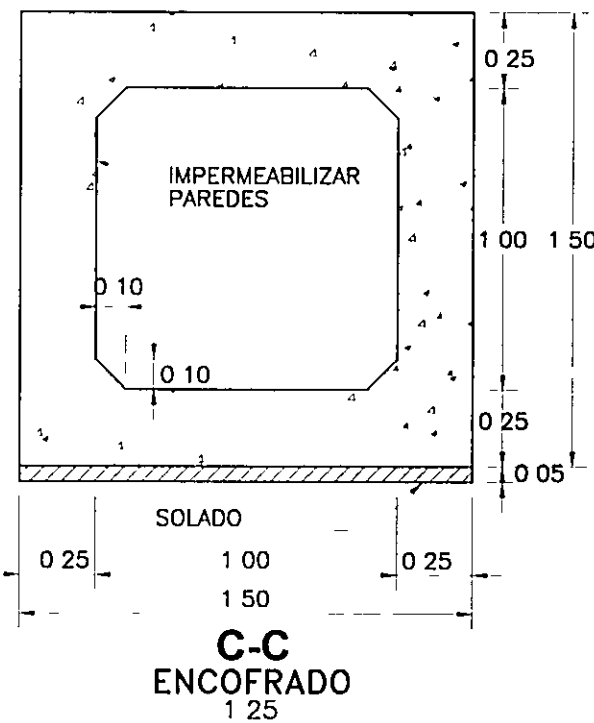


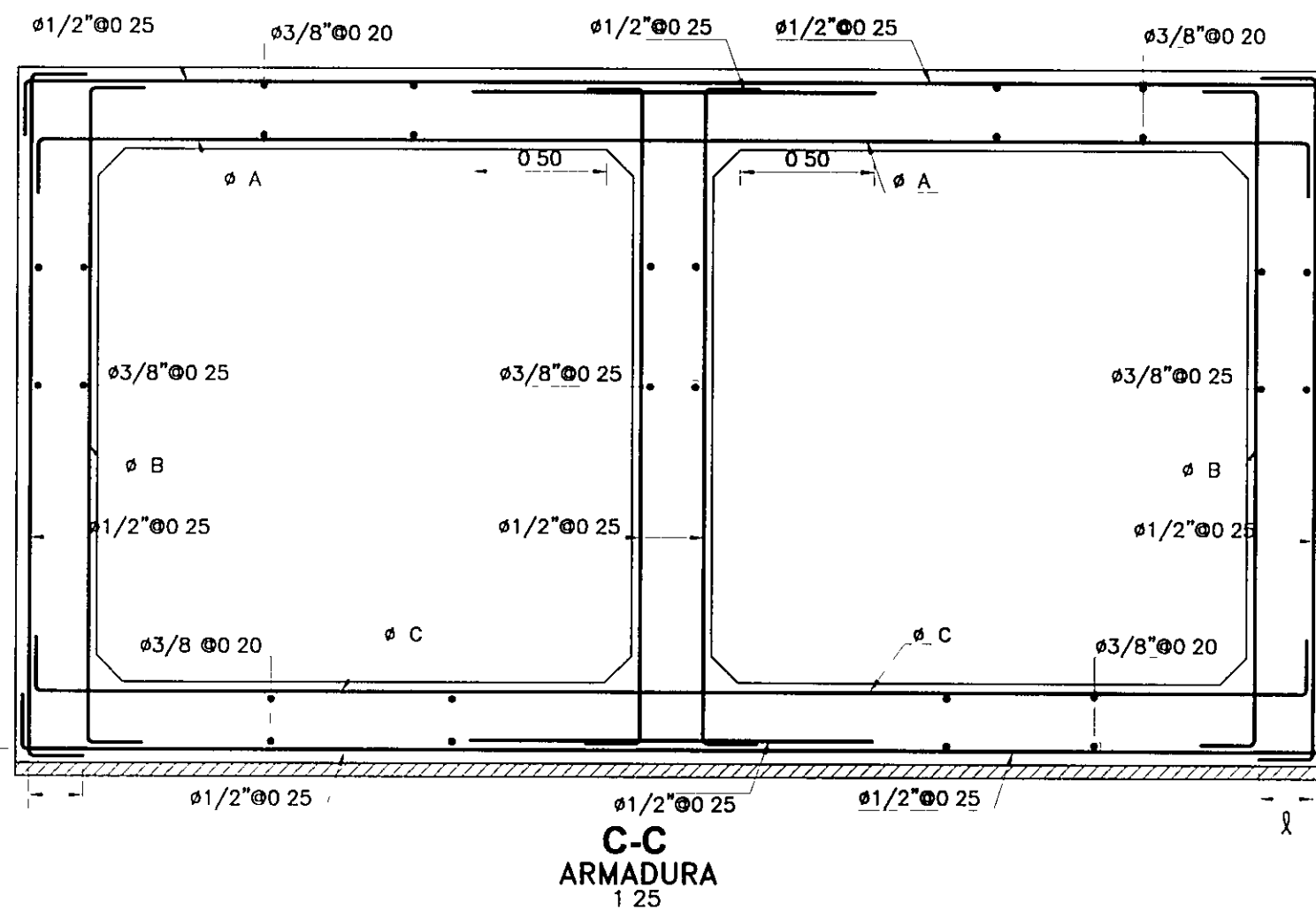
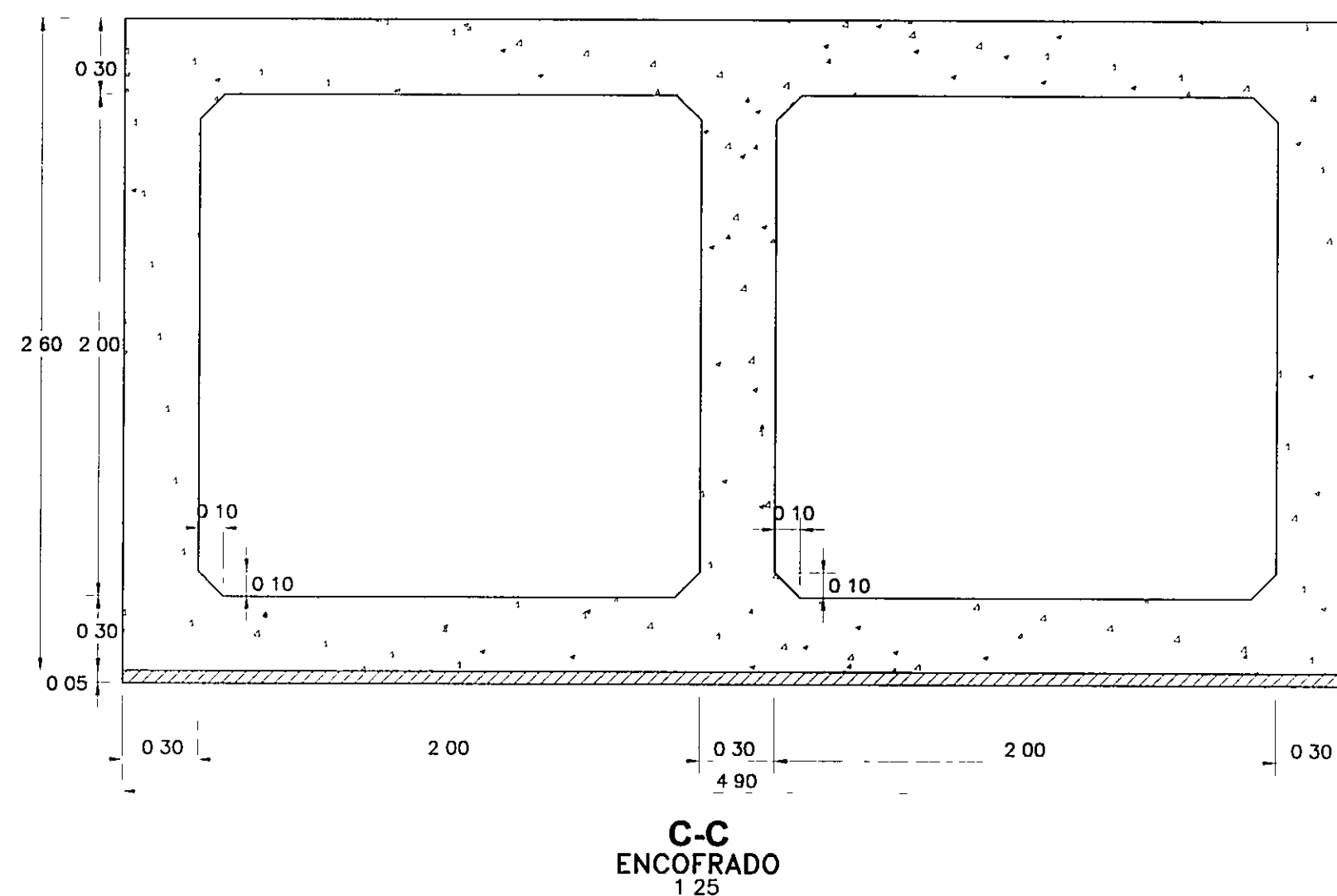
ALCANTARILLA TIPO 1



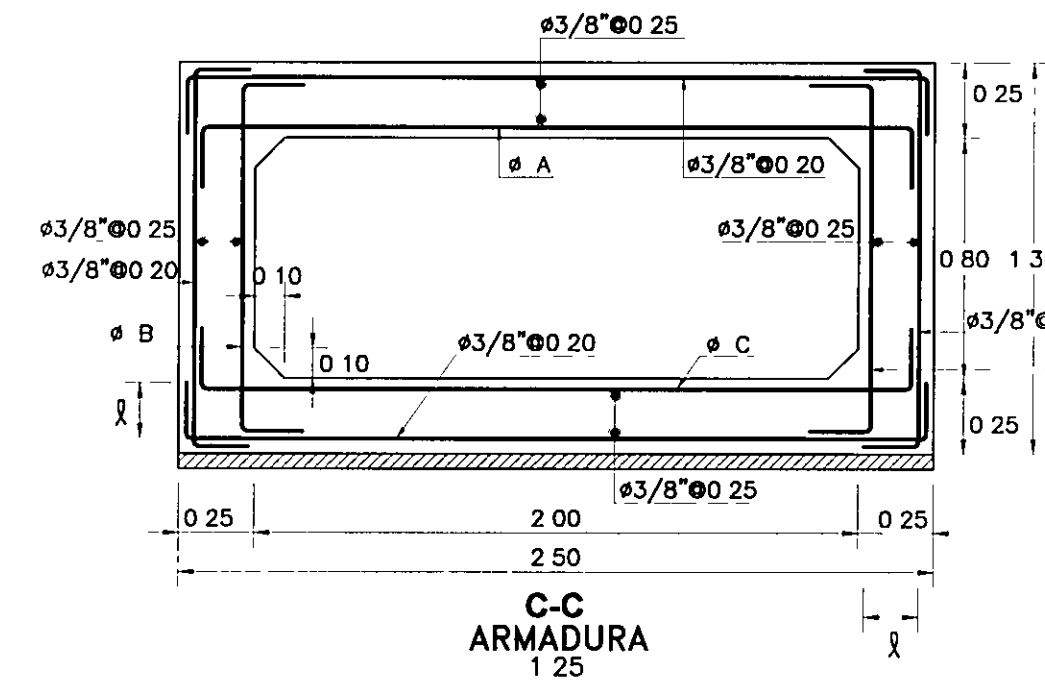
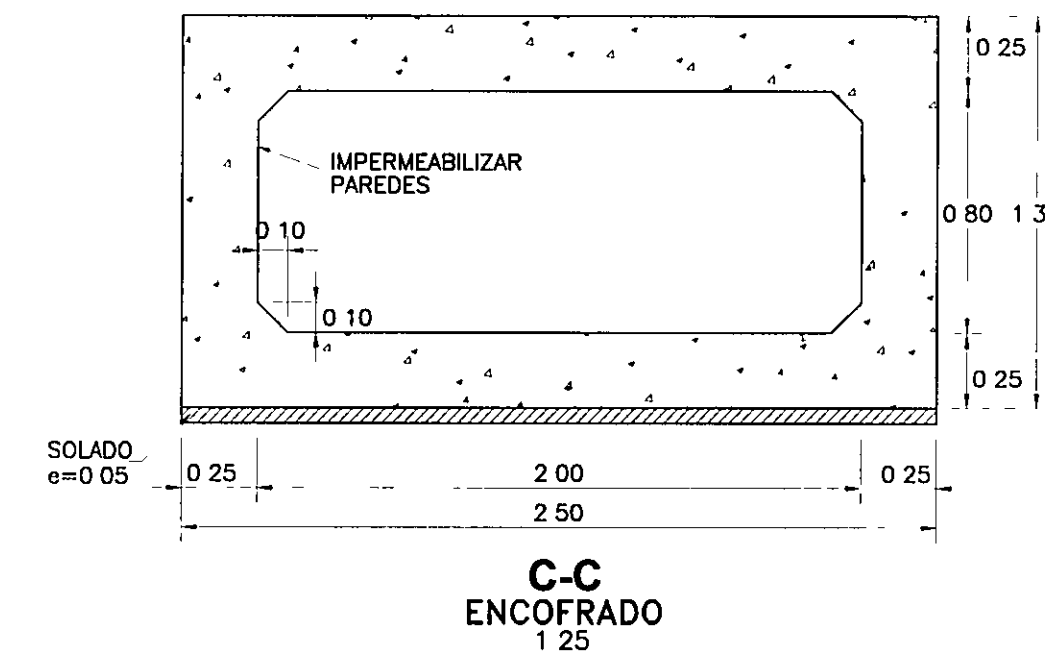
ALCANTARILLA TIPO 2



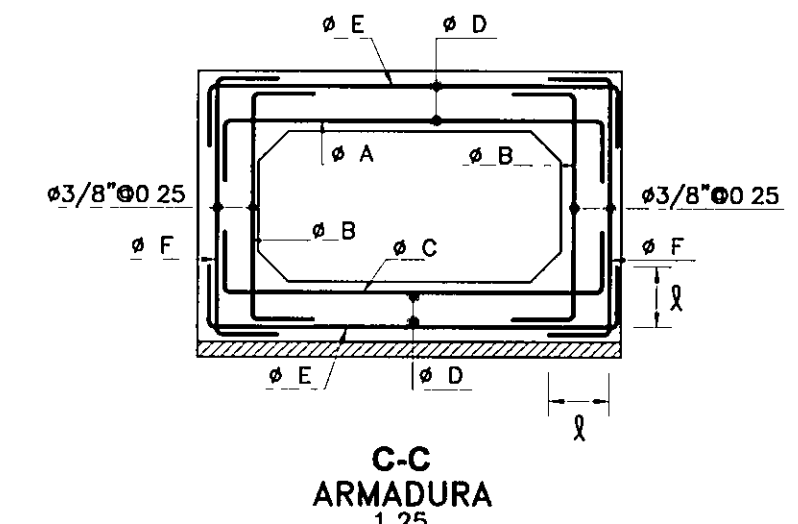
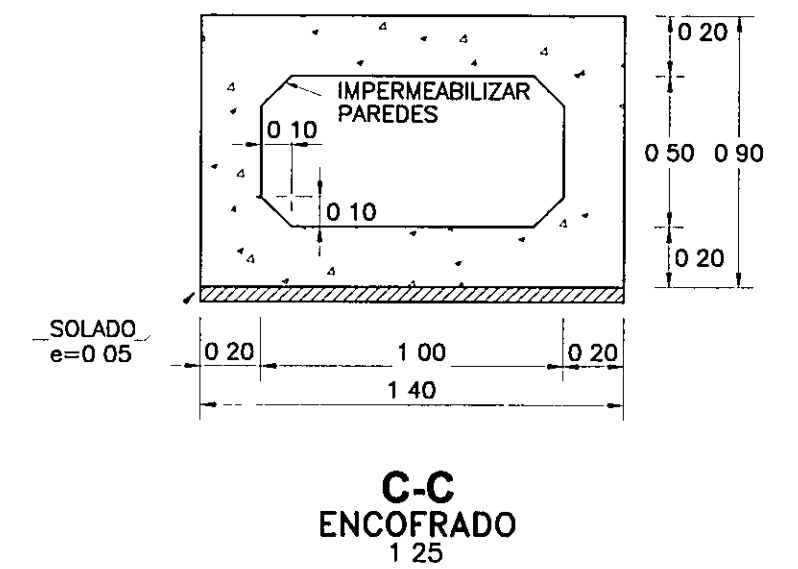
ALCANTARILLA TIPO 3



ALCANTARILLA TIPO 4



ALCANTARILLA TIPO 5

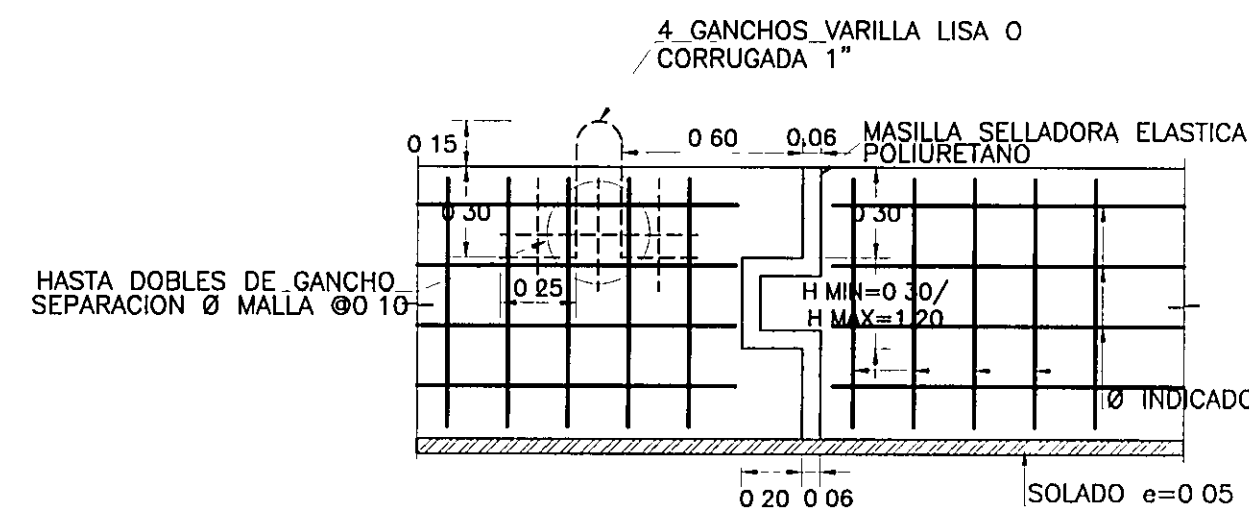


ALCANTARILLA TIPO 1 (MCA 1.00x.80)				
ALTURA DE RELLENO H (m)	REFUERZO			
	ØA	ØB	ØC	ØD
0 < H < 0.60	Ø1/2"Ø0.25	Ø3/8"Ø0.20	Ø1/2"Ø0.25	Ø3/8"Ø0.25
0.60 < H < 2.40	Ø3/8"Ø0.20	Ø3/8"Ø0.20	Ø3/8"Ø0.20	Ø3/8"Ø0.25

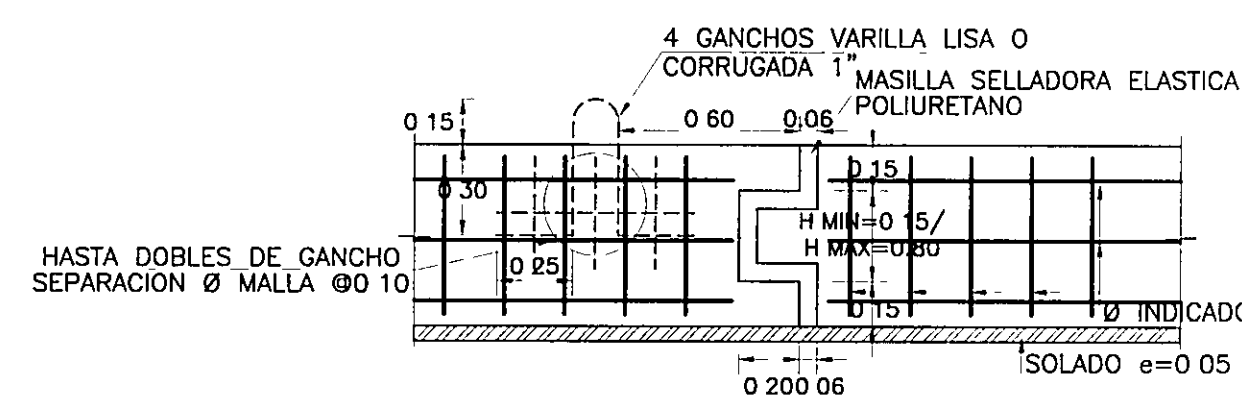
ALCANTARILLA TIPO 2 (MCA 1.00x1.00)				
ALTURA DE RELLENO H (m)	REFUERZO			
	ØA	ØB	ØC	ØD
0 < H < 0.60	Ø1/2"Ø0.25	Ø3/8"Ø0.20	Ø1/2"Ø0.25	Ø3/8"Ø0.25
0.60 < H < 2.40	Ø3/8"Ø0.20	Ø3/8"Ø0.20	Ø3/8"Ø0.20	Ø3/8"Ø0.25

ALCANTARILLA TIPO 4 (MCA 1x2.00x0.80)			
ALTURA DE RELLENO H (m)	REFUERZO		
	ØA	ØB	ØC
0 < H < 0.60	Ø1/2"Ø0.25	Ø3/8"Ø0.20	Ø1/2"Ø0.25

ALCANTARILLA TIPO 5 (MCA 1x1.00x0.50)			
ALTURA DE RELLENO H (m)	REFUERZO		
	ØA	ØB	ØC
0 < H < 0.60	Ø1/2"Ø0.25	Ø3/8"Ø0.25	Ø1/2"Ø0.25
0.60 < H < 2.40	Ø3/8"Ø0.20	Ø3/8"Ø0.25	Ø3/8"Ø0.20
	ØD	ØE	ØF
0 < H < 0.60	Ø3/8"Ø0.25	Ø3/8"Ø0.25	Ø3/8"Ø0.25
0.60 < H < 2.40	Ø3/8"Ø0.25	Ø3/8"Ø0.25	Ø3/8"Ø0.25



DETALLE 1
JUNTA CONSTRUCCION PREFABICADO
1.25



DETALLE 2
JUNTA CONSTRUCCION PREFABICADO
1.25

DETALLES CONSTRUCTIVOS

PREFABRICADOS LONGITUD 3.00m
GRUA O MONTACARGA CAPACIDAD HASTA 7 Tn
SOLO PARA MCA TIPO 1, 2 y 5

ALCANTARILLA TIPO 3 (MCA 2.00x2.00)			
ALTURA DE RELLENO H (m)	REFUERZO		
	ØA	ØB	ØC
Hr = 1.34	Ø1/2"Ø0.25	Ø1/2"Ø0.25	Ø1/2"Ø0.25

ESPECIFICACIONES TECNICAS

CONCRETO SIMPLE

- SOLADO f'c = 10 MPa (100 kg/cm2)

CONCRETO ARMADO PREFABICADO

- CONCRETO f'c = 20 MPa (210 kg/cm2)

- CEMENTO TIPO V

- ACERO fy = 420 MPa (4200 kg/cm2)

TRASLAPE MINIMO

DIAMETROS LONGITUD (m)

Ø3/8" 0.40

Ø1/2" 0.50

Ø5/8" 0.70

RECUBRIMIENTOS

- REFUERZO DE LOSA SUPERIOR 0.00<Hr<0.6m 0.05

- REFUERZO DE LOSA SUPERIOR 0.60<Hr<1.50m 0.03

- REFUERZO EN CONTACTO CON EL SOLADO 0.75

- OTROS (m) 0.05

CARGAS DE DISEÑO

- CAMION AASHTO HL-93

- DENSIDAD ESPECIFICA DEL SUELO 2200 kg/m3

- ANGULO DE FRICCION INTERNA DEL SUELO 33°

- PRESION ADMISIBLE σ min = 1.20 kg/cm2 VERIFICAR EN TERRENO

- PROFUNDIDAD DE CIMENTACION Df = -1.50 m

TRASLAPE MINIMO

ACERO DE REFUERZO

Barras corrugadas, ASTM A615

Fy=420Mpa (4200 Kg/cm2)

DIAMETROS LONGITUD (m)

Ø3/8" 0.40

Ø1/2" 0.50

Ø5/8" 0.70

Ø1" 1.00

NOTAS

- 1 - EN OBRA SE DEBERA VERIFICAR LA CAPACIDAD PORTANTE DEL TERRENO
- 2 - SI LAS CONDICIONES DE DISEÑO VARIAN (ALTURA DE RELLENO, CAPACIDAD PORTANTE, ETC.), CONSULTAR A LA SUPERVISION
- 3 - REVISAR RELACION ALCANTARILLAS EN MEMORIA DE CALCULO ALCANTARILLAS
- 4 - TODAS LAS ALCANTARILLAS DEBEN CONTAR CON APLICACION DE IMPERMEABILIZANTE EN LAS PAREDES INTERNAS

Ing Elsa Carrera Cabrera
Especialista en Obras de Arto
CIP 13214

Ing Manuel O Torres Rosas
Jefe de Estudio
CIP 15227