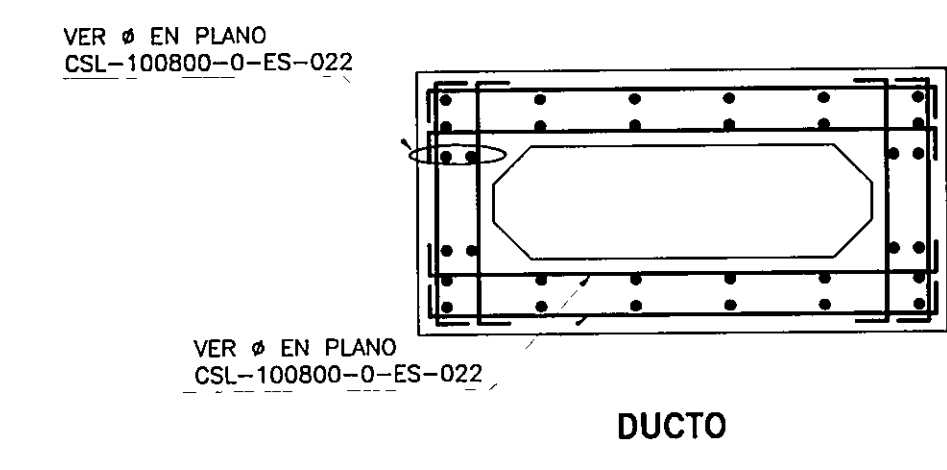
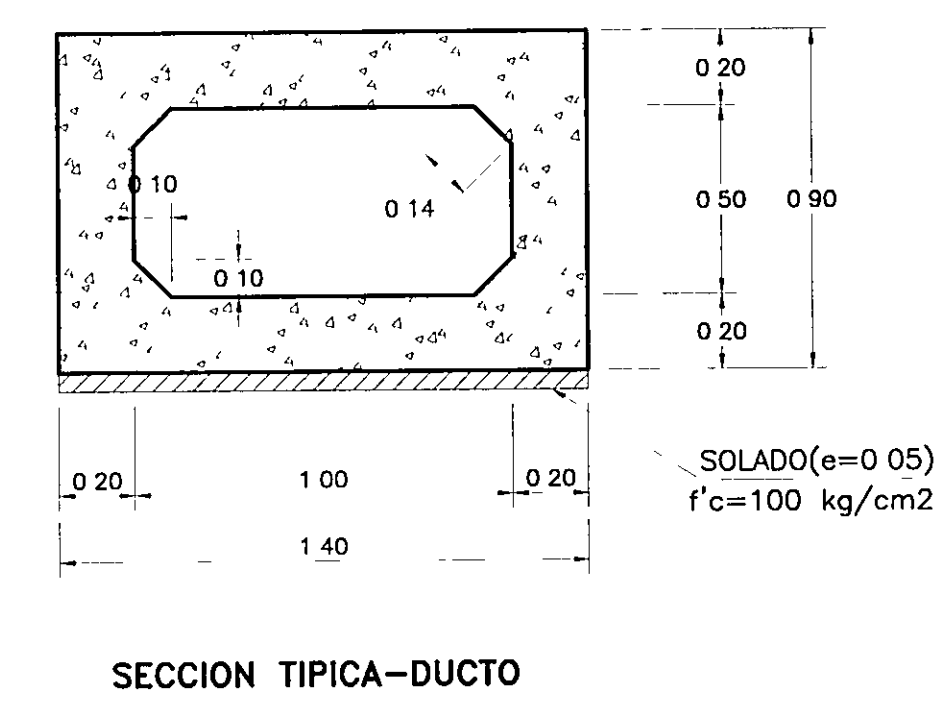
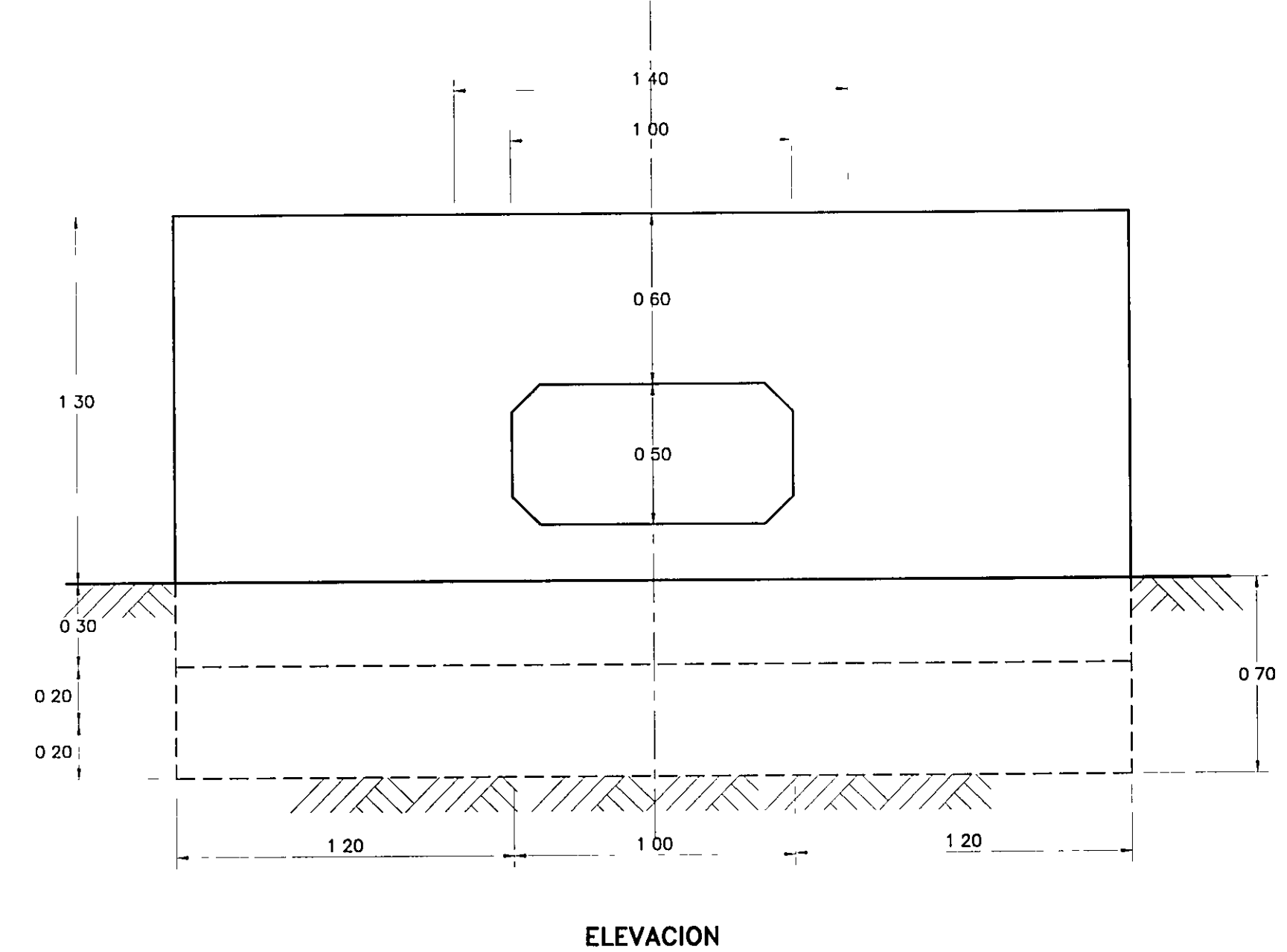
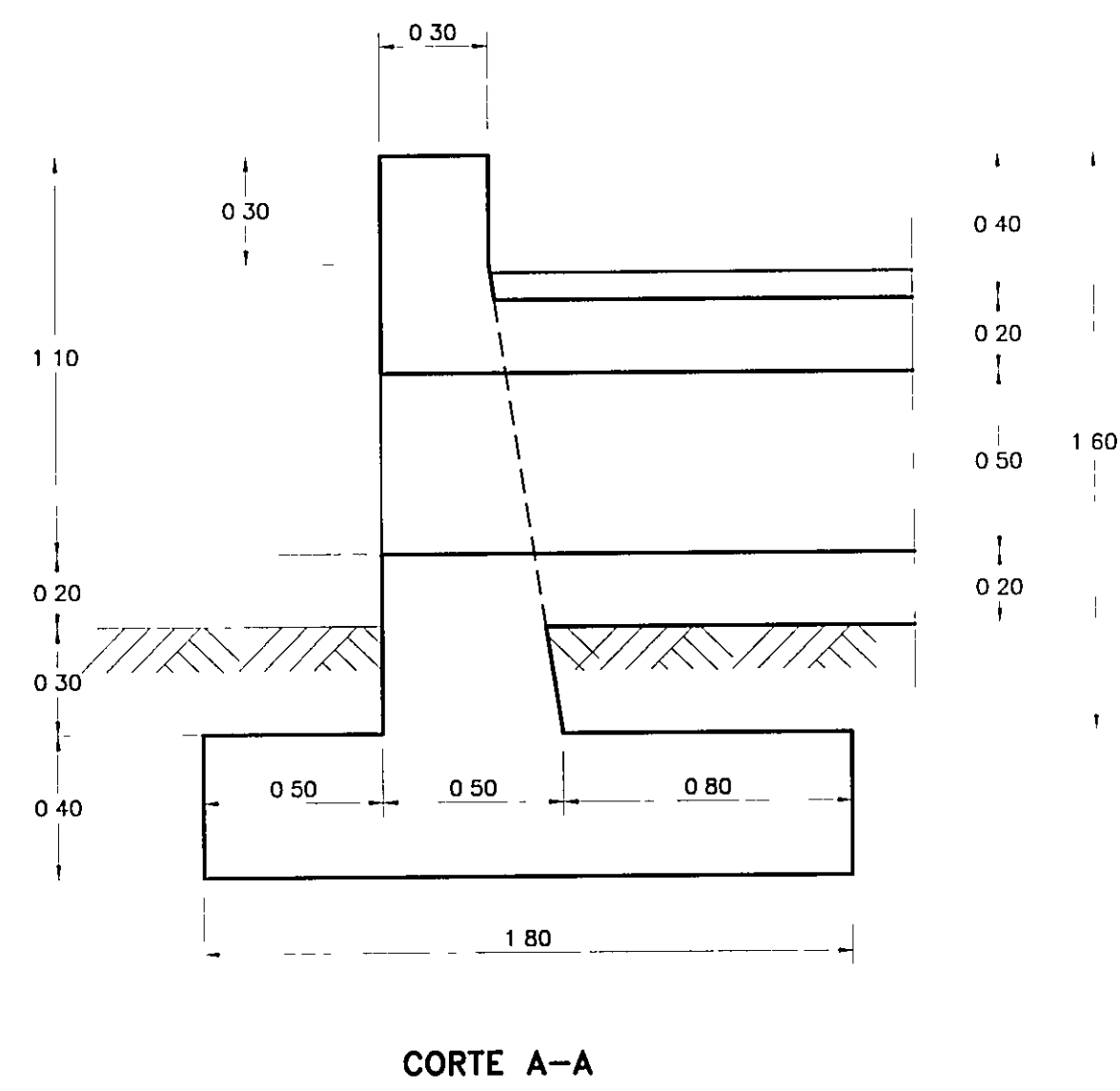
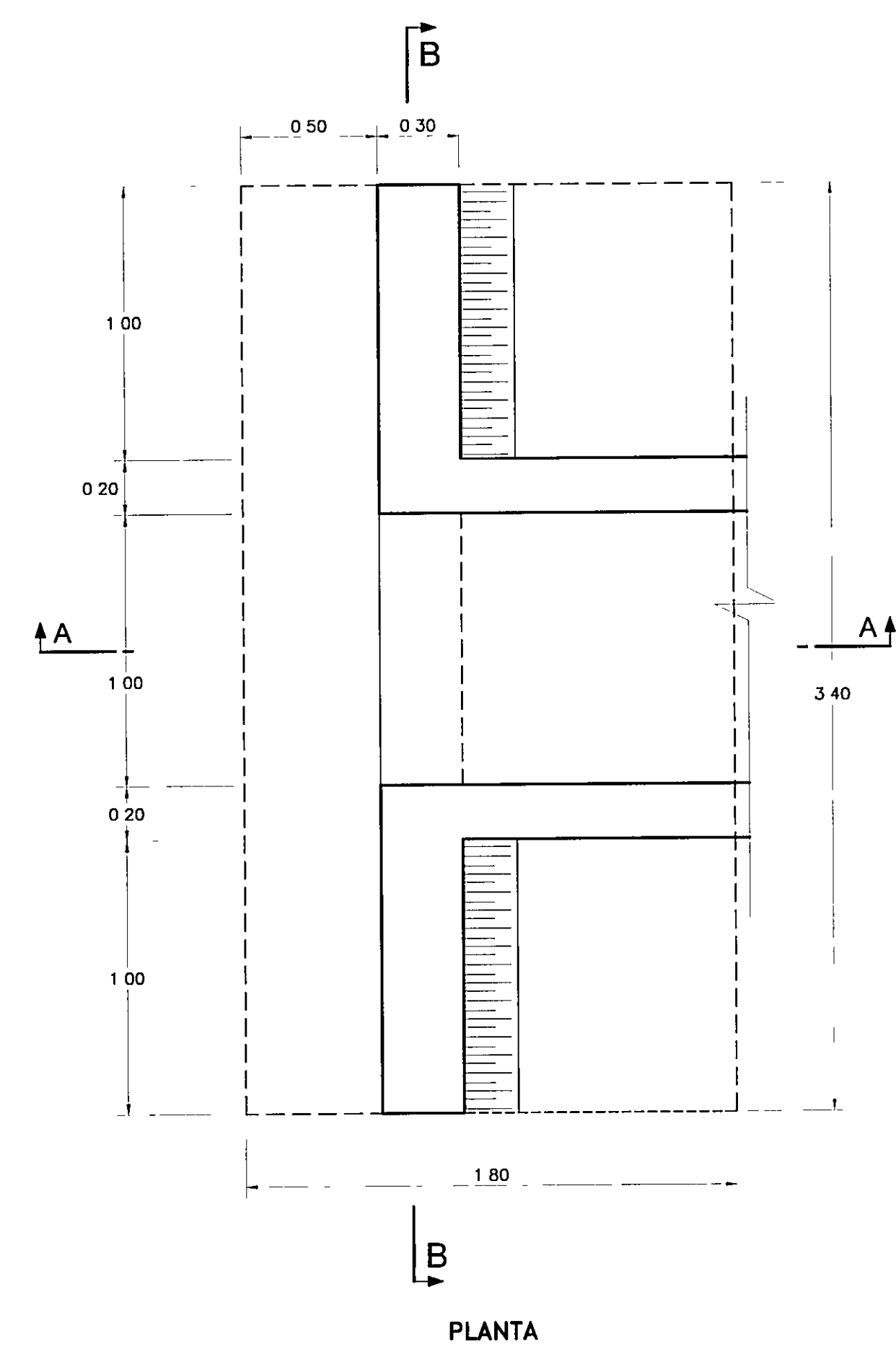
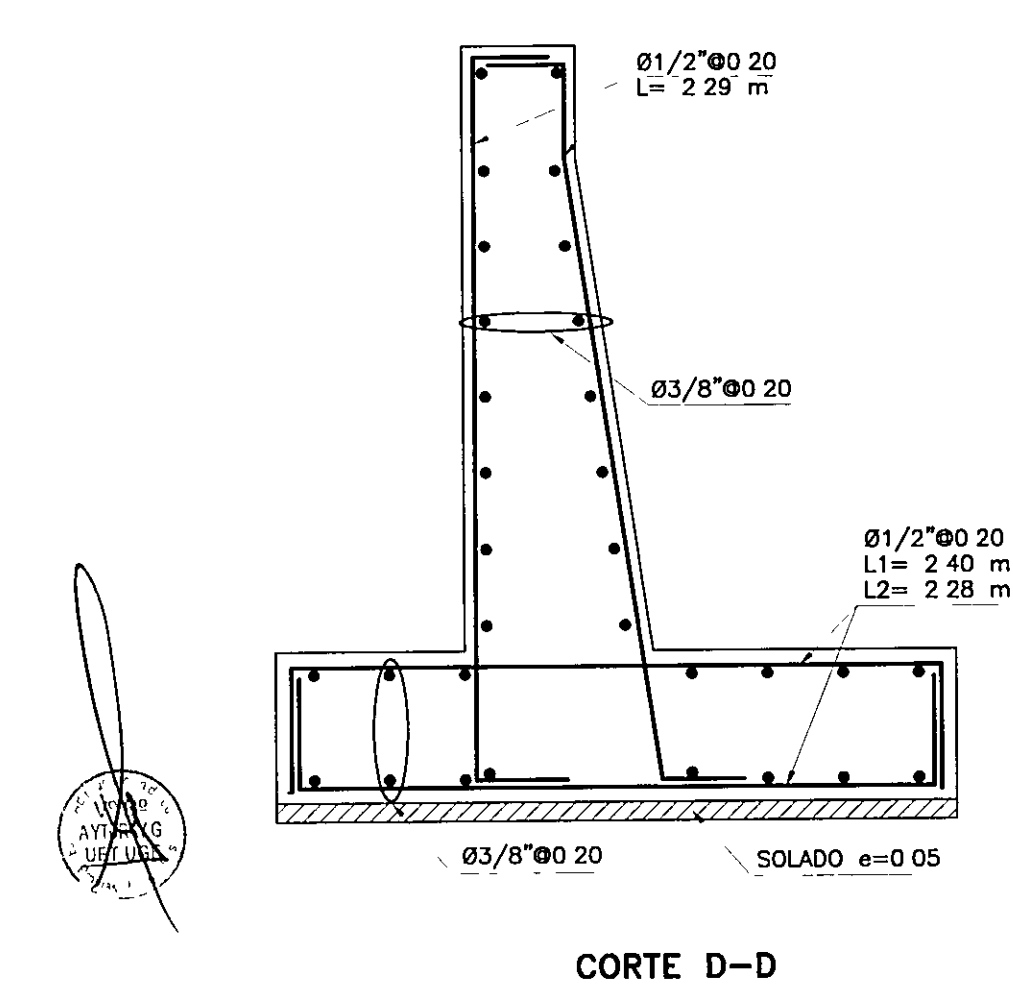
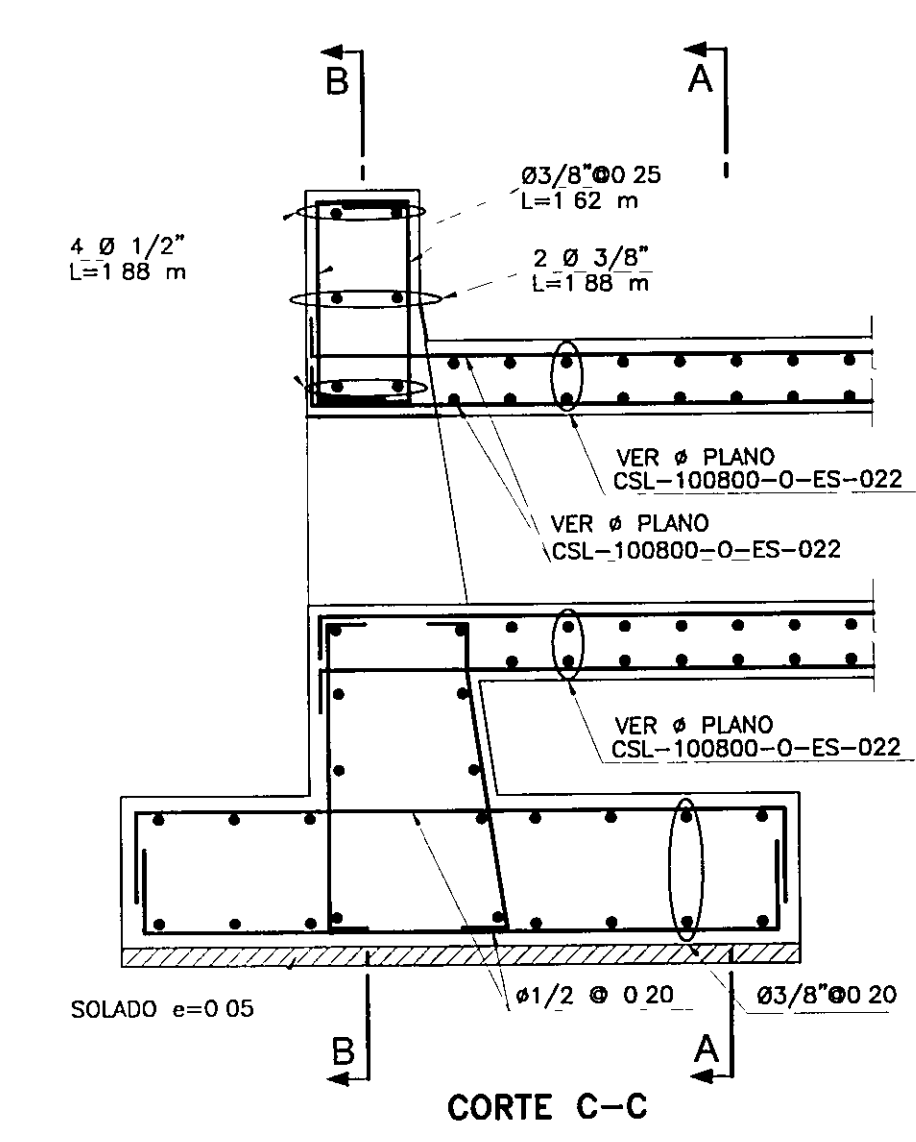
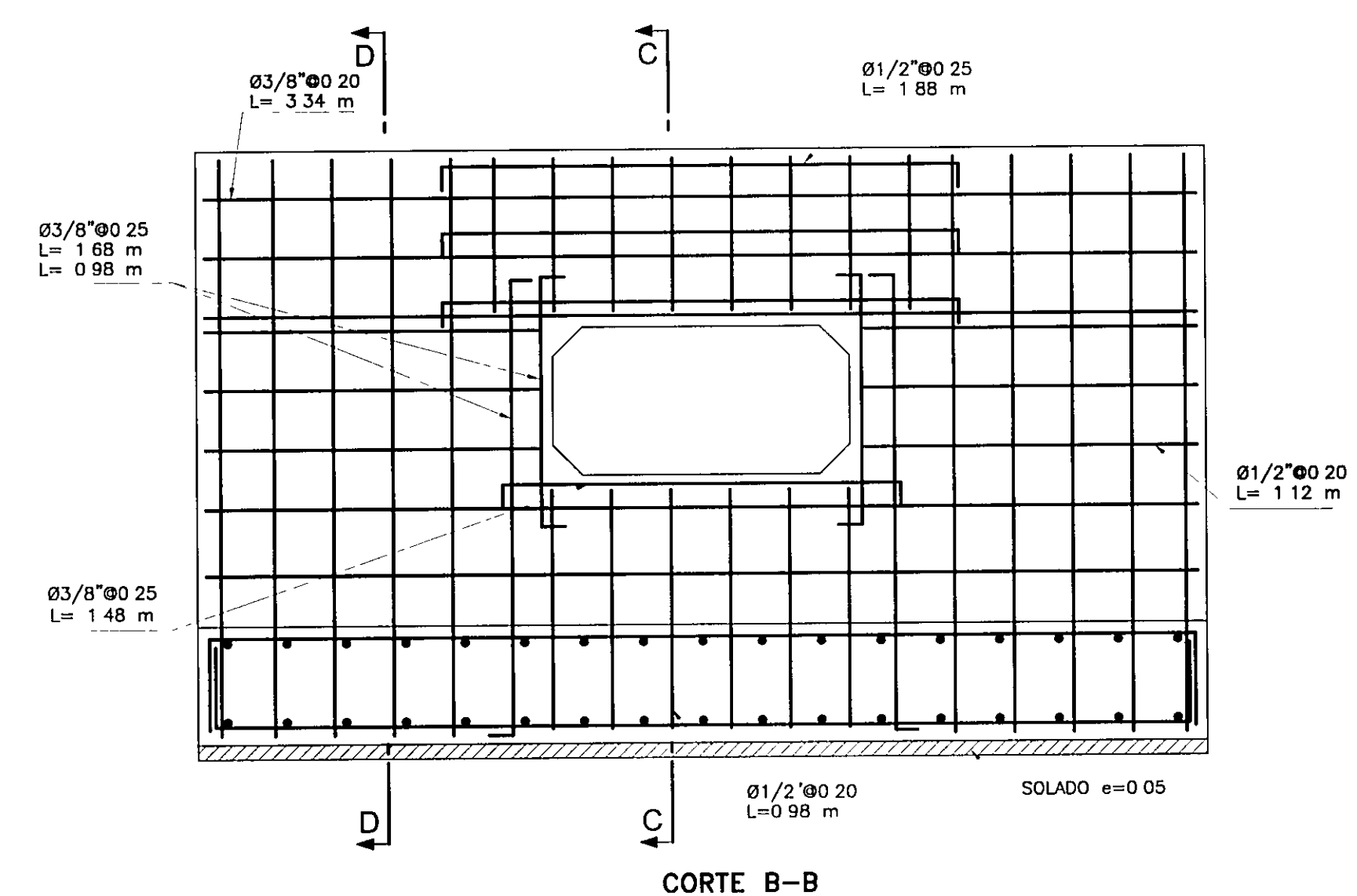
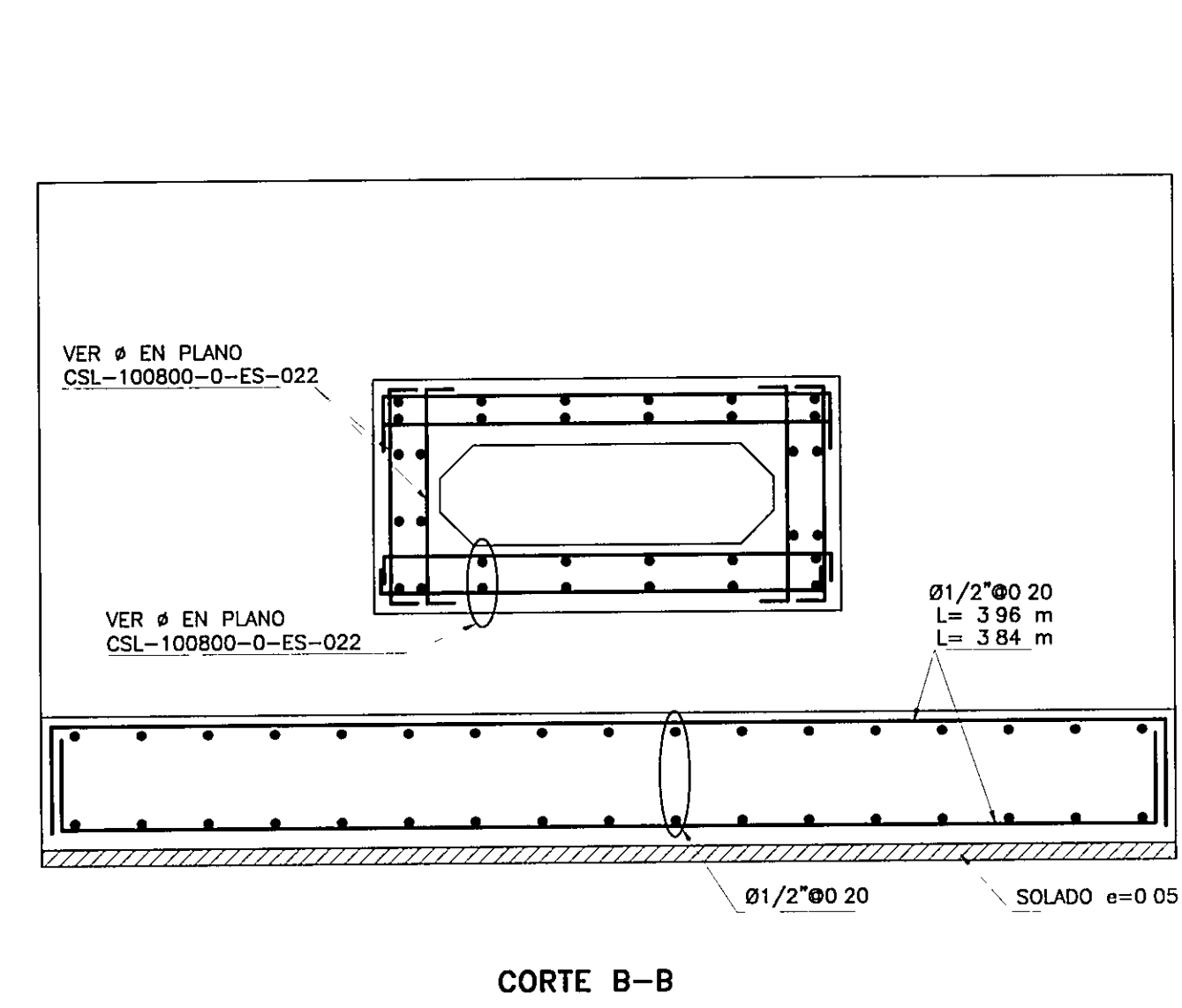


**CABEZAL ALEROS ABIERTOS - a (PARALELOS A VIA)**  
**TIPO III - MCA 1.00 x 0.50 m**



**DISTRIBUCION DE ACERO - ALEROS ABIERTOS TIPO III - MCA 1.00 x 0.50**



Ing Manuel O Torres Rosas  
 Jefe de Estudio  
 CIP 15227

NOTA :  
 1 - LA ESCALA INDICADA ES PARA EL FORMATO A-1, PARA A-3 CONSIDERAR EL DOBLE

PERU Ministerio de Transportes y Comunicaciones Viceministerio de Transportes Provias Nacional

PROYECTISTA  
**CESEL INGENIEROS**  
 CERTIFICADO EN ISO 9001 ISO 14001, OHSAS 18001

Diseño: ING J MANRIQUE L. CIP 117891  
 Dibujó: M C S  
 Verificó: ING E CARRERA C. CIP 13214  
 Presentó: ING O TORRES R. CIP 15227

Aprobó:

REVISIONES		
N°	FECHA	DESCRIPCION
0	19/04/11	EMITIDO PARA CONSTRUCCION

ESTUDIO DEFINITIVO DE REHABILITACION Y MEJORAMIENTO DE LA CARRETERA CAÑETE - LUNAHUANA  
 CONTRATO N° 051 - 2010 - MTC/20

PLANO **ALERO ABIERTO MCA - TIPO III**  
 UBICACION **CAÑETE LUNAHUANA**

ESCALA **1 20**  
 FECHA **ABRIL 2011**  
 PLANO N° **051-10-ES-025**  
 REV 0

M:\CONTRATOS\TODORO CAÑETE LUNAHUANA\6 INFORME FINAL\DOC TECNICOS\VOLUMEN 4 PLANOS\4.12 PLANOS A ESC VARIABLE ESTRUCTURA DRENAJES\6 OTROS ESTRUCTURAS\5 ALICANTARILLAS\051-10-ES-025.DWG 19/08/11 14:22