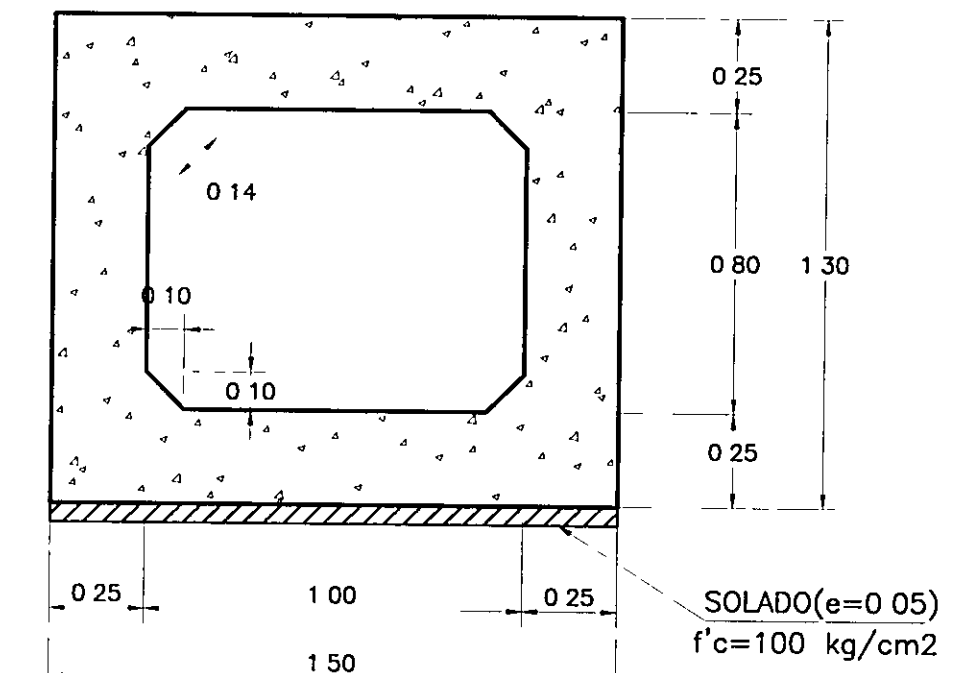
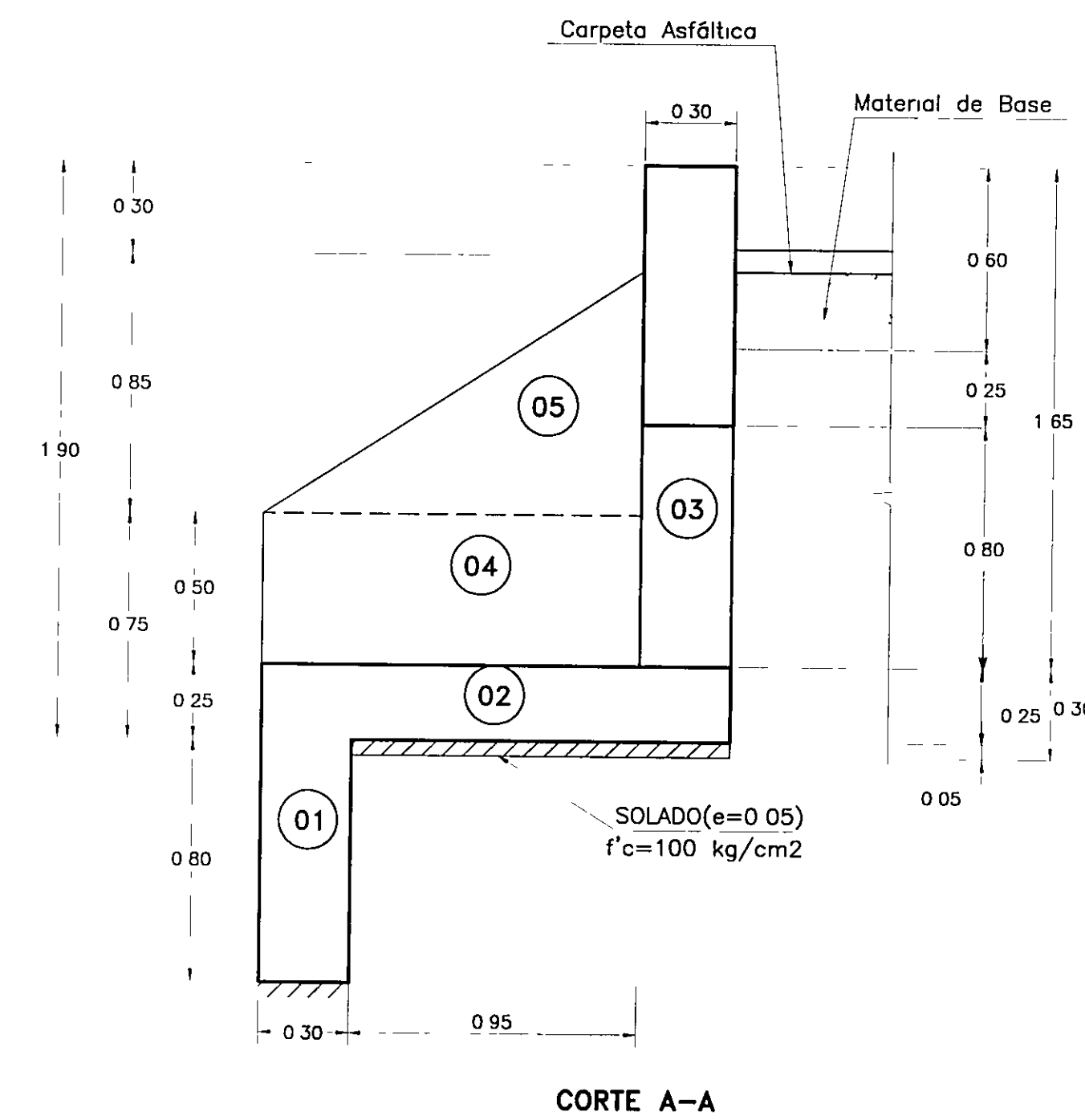
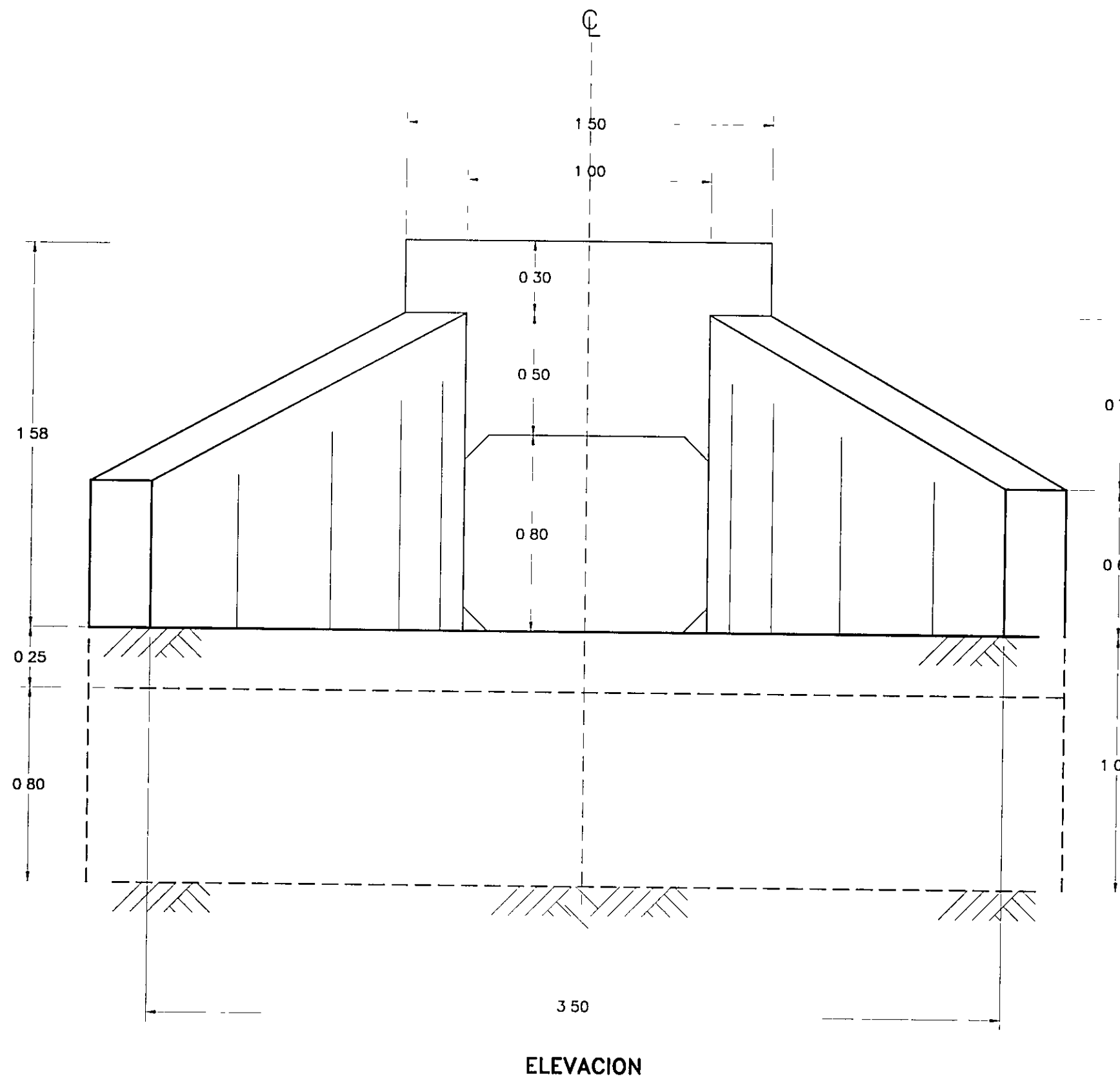
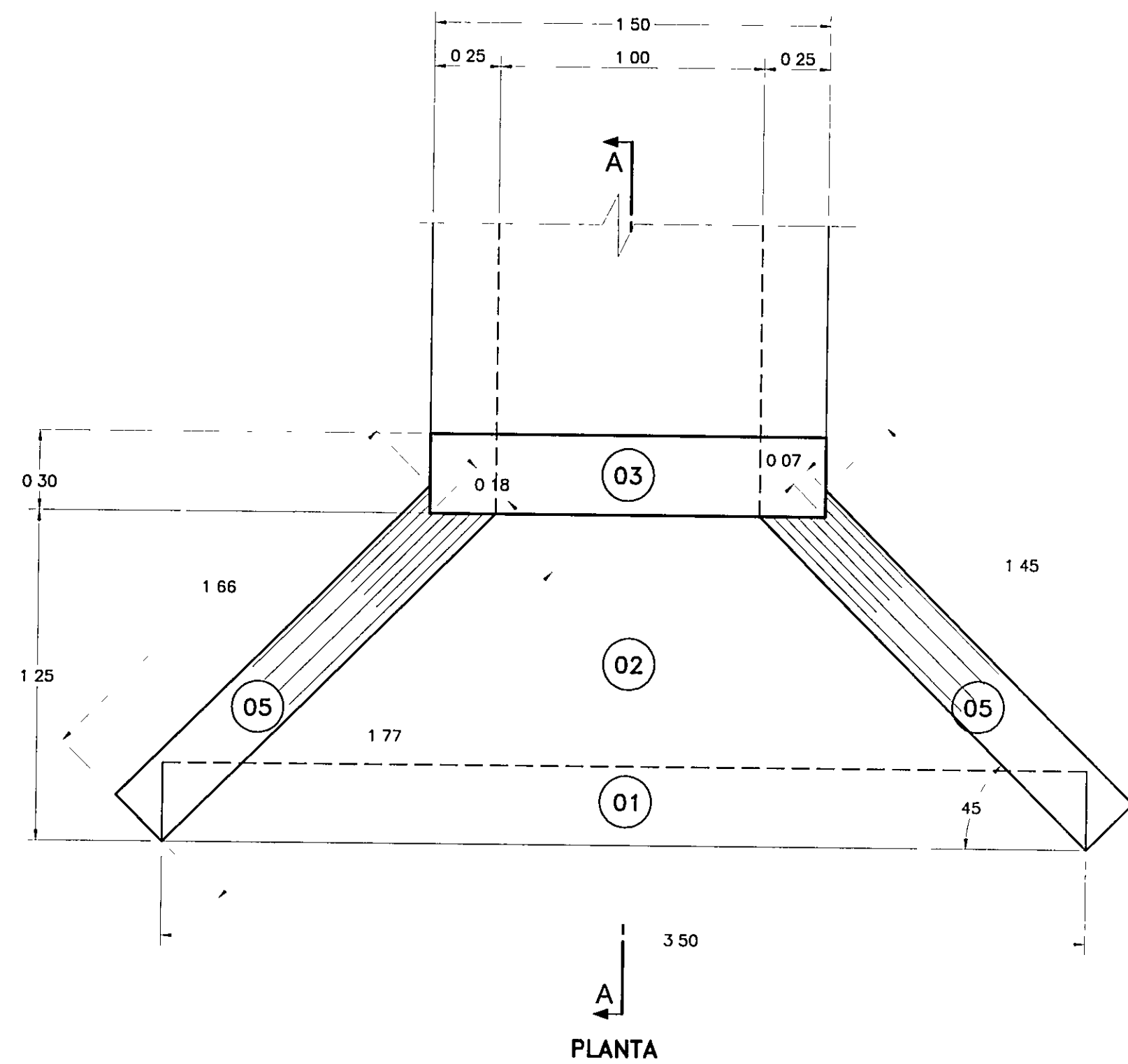
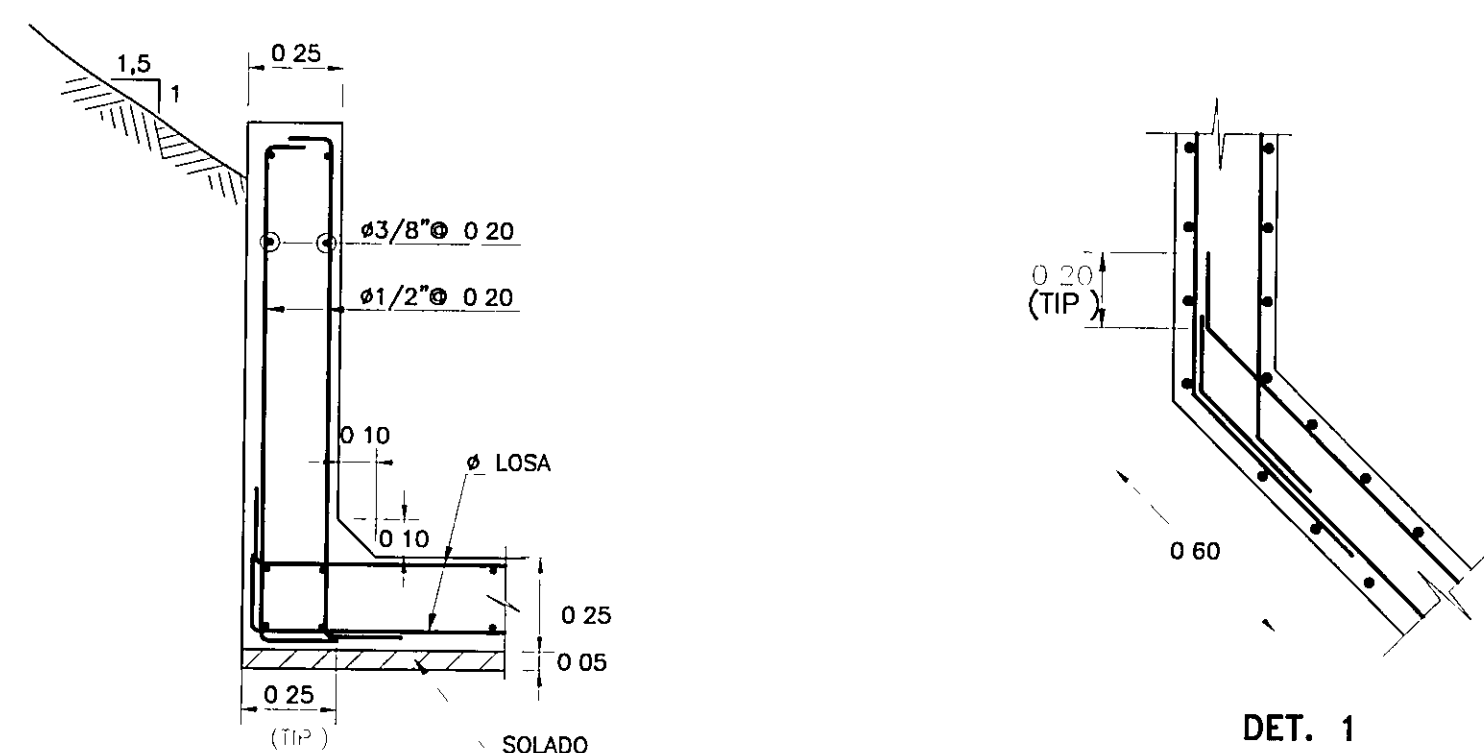


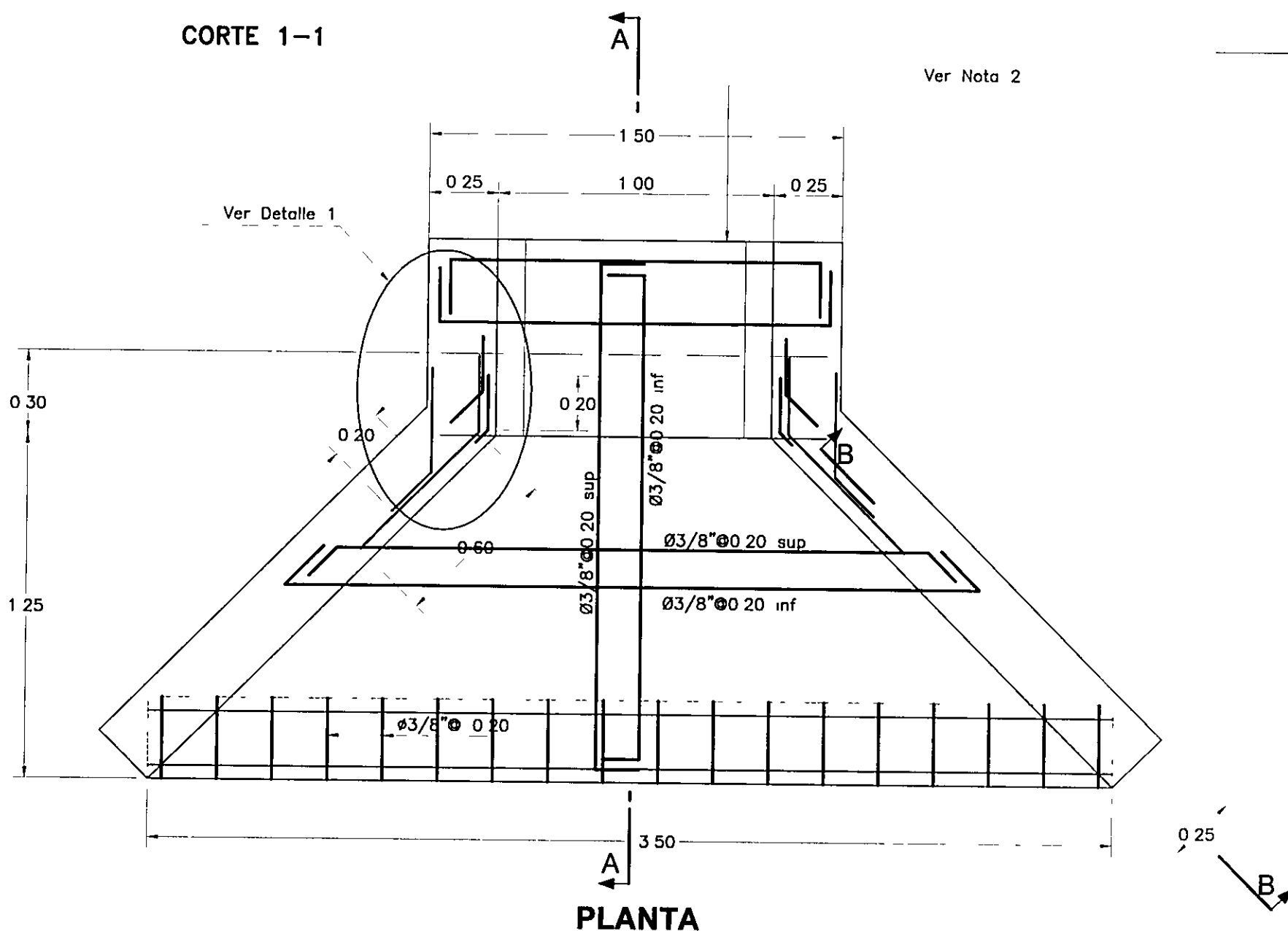
CABEZAL ALERO INCLINADO 45° - b
TIPO II - MCA 1.00x0.80



SECCION TIPICA-DUCTO

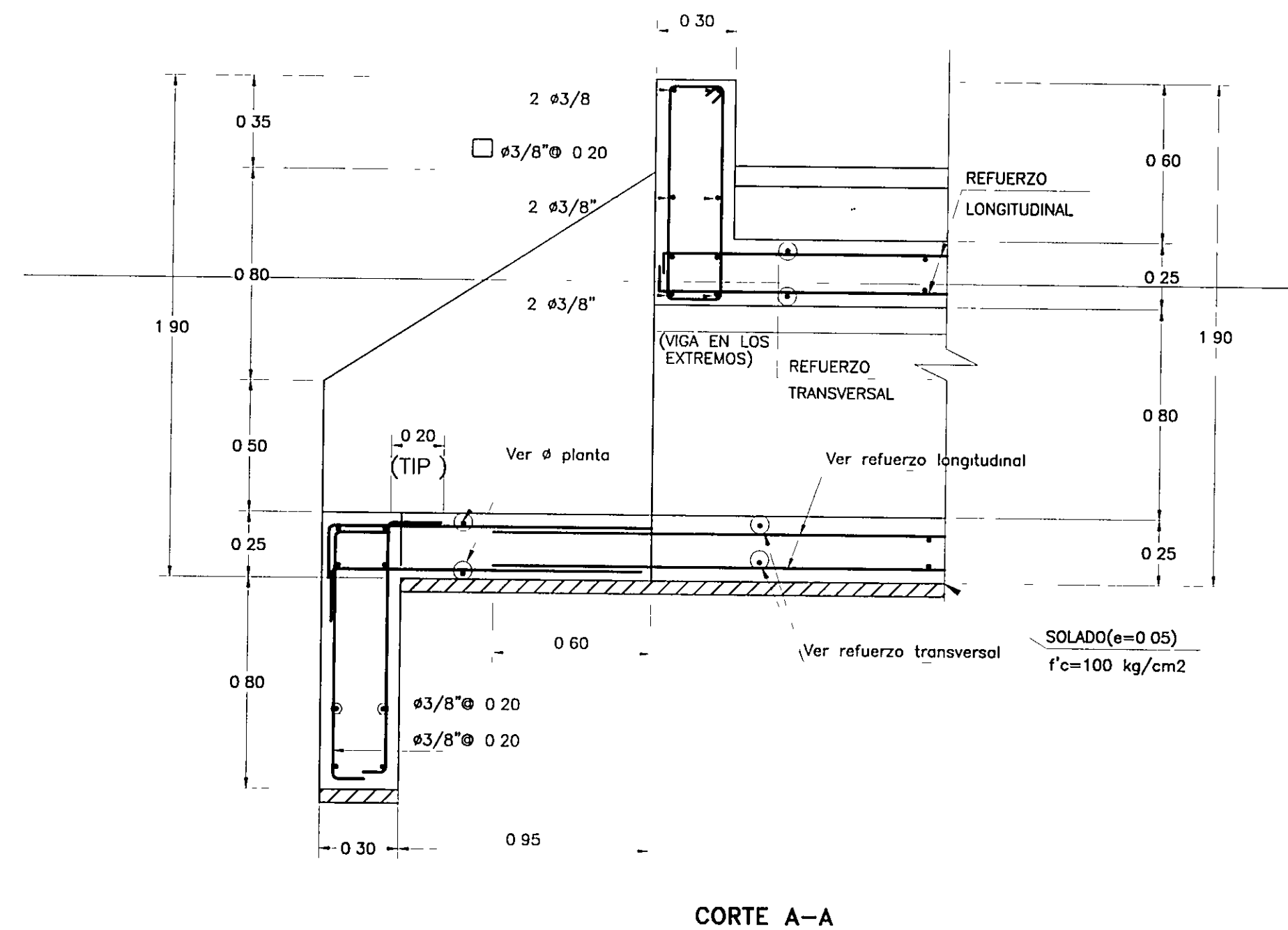


DET. 1

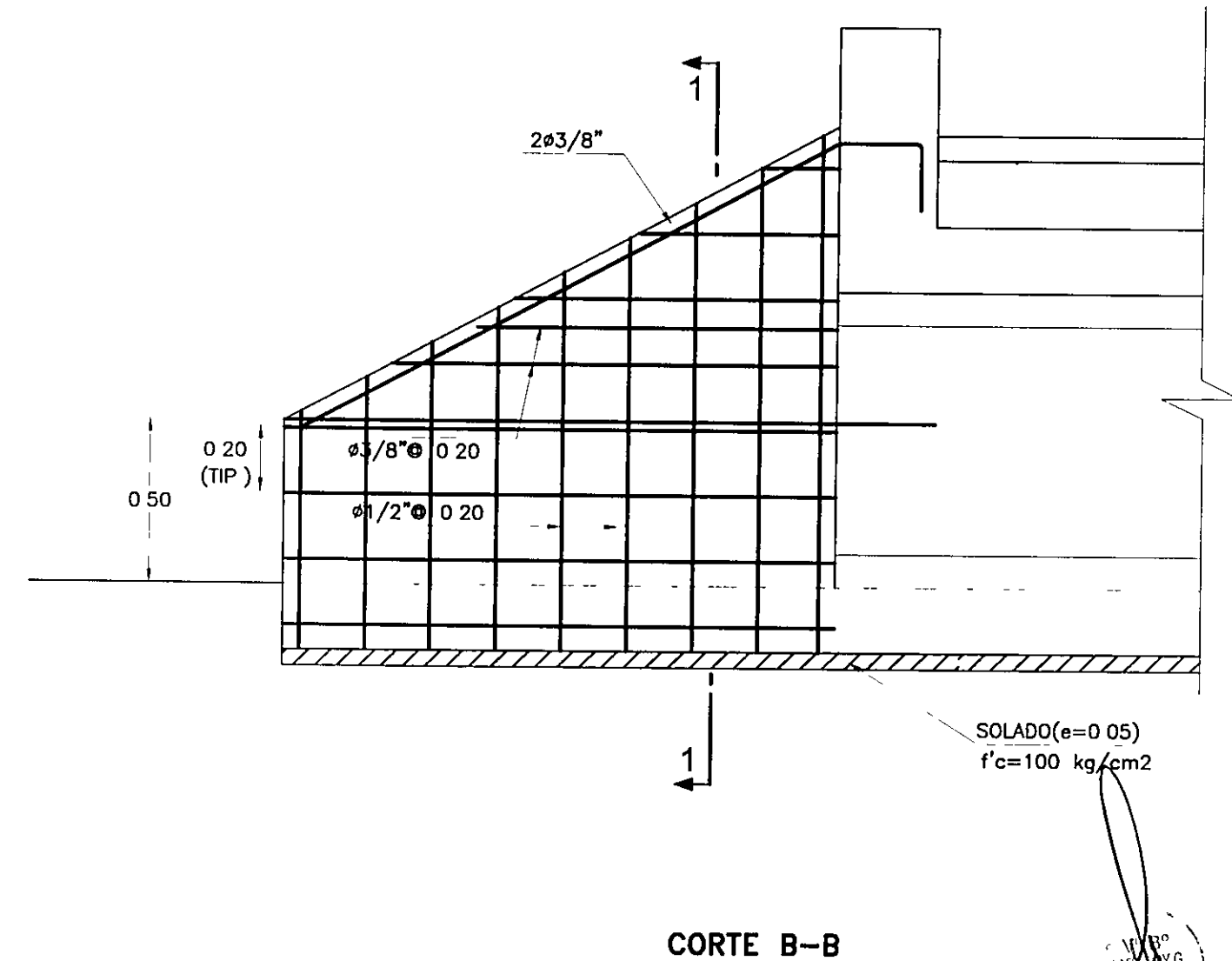


PLANTA

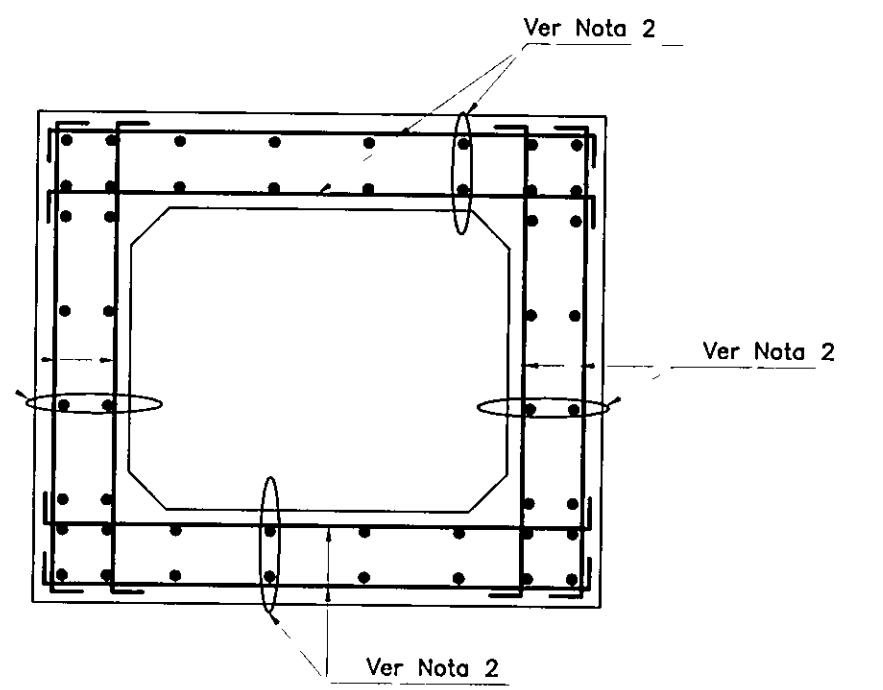
DISTRIBUCION DE ACERO - ALEROS INCLINADOS TIPO II - MCA 1.00 x 0.80



CORTE A-A



CORTE B-B



DUCTO

ESPECIFICACIONES TECNICAS

CONCRETO SIMPLE	
- SOLADO	f'c = 10 MPa (100 kg/cm2)
CONCRETO ARMADO	
- CONCRETO	f'c = 20 MPa (210 kg/cm2)
- ACERO	fy = 420 MPa (4200 kg/cm2)
TRASLAPE MINIMO	
DIAMETROS	LONGITUD (m)
#3/8"	0.40
#1/2"	0.50
#5/8"	0.70
RECUBRIMIENTOS	
- REFUERZO INFERIOR DE LOSA SUPERIOR (m)	0.03
- REFUERZO EN CONTACTO CON EL SOLADO	0.75
- OTROS (m)	0.05
CARGAS DE DISEÑO	
- CAMION AASHTO	HL-93
- DENSIDAD ESPECIFICA DEL SUELO	DEPENDE DE LA PROGRESIVA
- ANGULO DE FRICCION INTERNA DEL SUELO	DEPENDE DE LA PROGRESIVA

Ing. Elsa Carrera Cabrera
Espec. Estructuras y Obras de Arto
CIP 13214

Ing. Manuel O. Torres Rosas
Jefe de Estudio
CIP 15227

NOTA:
1 - LA ESCALA INDICADA ES PARA EL FORMATO A-1, PARA A-3 CONSIDERAR EL DOBLE
2 - VER # INDICADO DE ALCANTARILLAS EN PLANO 051-10-ES-022



PROYECTISTA
Diseño: ING. J. MANRIQUE L. CIP 117891
Dibujó: J. V. S.
Verificó: ING. E. CARRERA C. CIP 13214
Presentó: ING. O. TORRES R. CIP 15227

REVISIONES		
N°	FECHA	DESCRIPCION
0	19/04/11	EMITIDO PARA CONSTRUCCION

ESTUDIO DEFINITIVO DE REHABILITACION Y MEJORAMIENTO DE LA CARRETERA CAÑETE - LUNAHUANA

PLANO	ALERO INCLINADO MCA - TIPO II	ESCALA	1 20
UBICACION	CAÑETE LUNAHUANA	FECHA	ABRIL 2011
		PLANO N°	REV 0
			051-10-ES-027