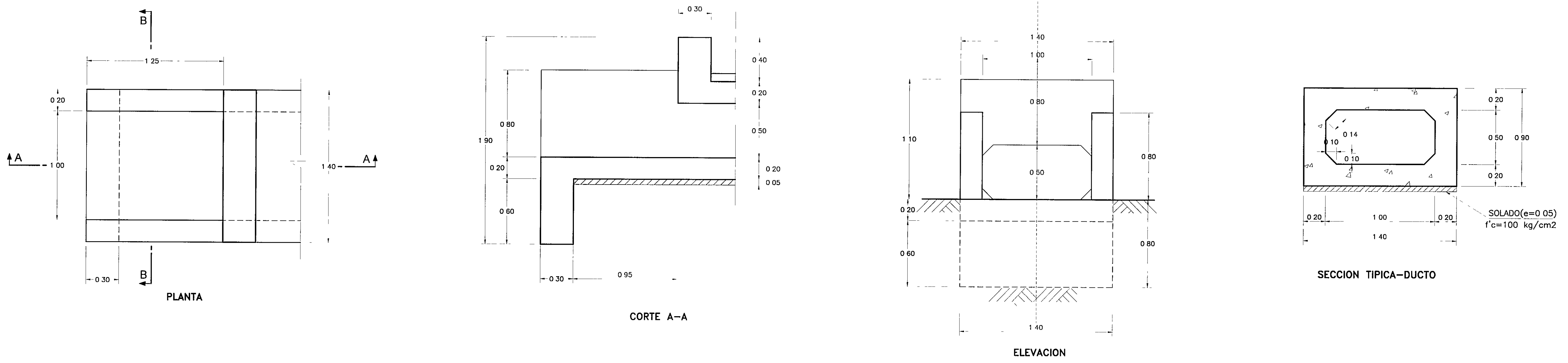
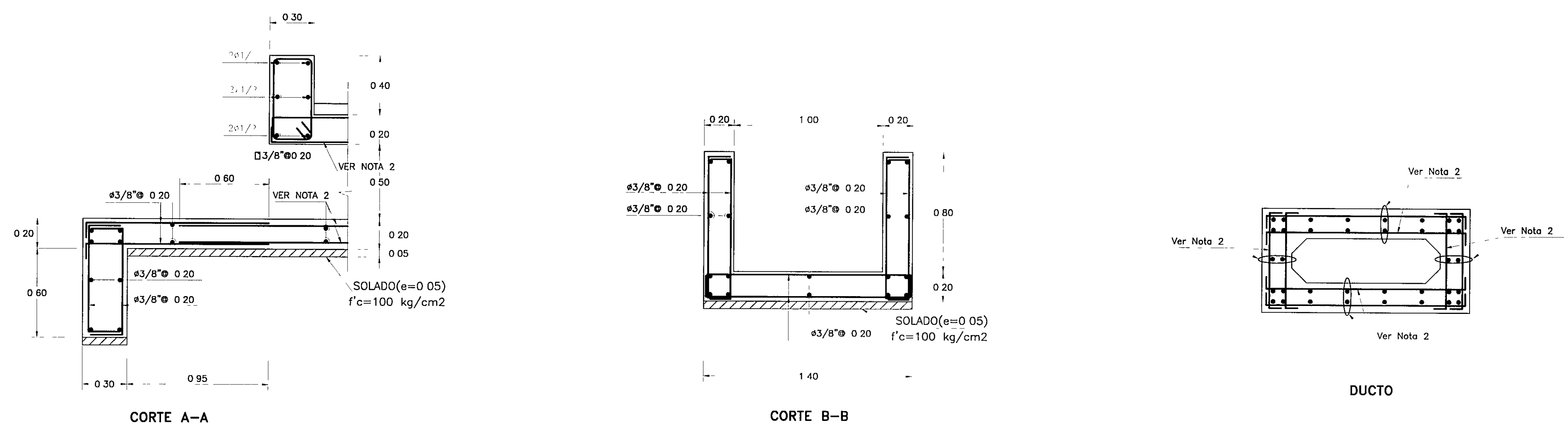


CABEZAL ALEROS RECTOS - c
TIPO III - MCA 1.00 x 0.50 m



DISTRIBUCION DE ACERO - ALEROS CERRADOS TIPO III - MCA 1.00 x 0.50



ESPECIFICACIONES TECNICAS	
CONCRETO SIMPLE	
- SOLADO	f'c = 10 MPa (100 kg/cm2)
CONCRETO ARMADO	
- CONCRETO	f'c = 20 MPa (210 kg/cm2)
- ACERO	f _y = 420 MPa (4200 kg/cm2)
TRASLAPES MINIMO	
DIAMETROS	LONGITUD (m)
3/8"	0.40
1/2"	0.50
5/8"	0.70
RECUBRIMIENTOS	
- REFUERZO INFERIOR DE LOSA SUPERIOR (m)	0.03
- REFUERZO EN CONTACTO CON EL SOLADO	0.75
- OTROS (m)	0.05
CARGAS DE DISEÑO	
- CAMION AASHTO	HL-93
- DENSIDAD ESPECIFICA DEL SUELO	DEPENDE DE LA PROGRESIVA
- ANGULO DE FRICCION INTERNA DEL SUELO	DEPENDE DE LA PROGRESIVA

Ing Manuel O Torres Rosas
Jefe de Estudio
CIP 15227

Ing Elsa Carrera Cabrera
Espec Estructuras y Obras de Arte
CIP 13214

NOTA :
1 - LA ESCALA INDICADA ES PARA EL FORMATO A-1, PARA A-3 CONSIDERAR EL DOBLE
2 - VER Ø INDICADO DE ALCANTARILLAS EN PLANO 051-10-ES-022

	PROYECTISTA CESEL INGENIEROS CERTIFICADO EN ISO 9001 ISO 14001 OHSAS 18001	Diseñó: ING J MANRIQUE L. CIP 117891 Dibujó: J V S Verificó: ING E CARRERA C CIP 13214 Presentó: ING O TORRES R CIP 15227	Aprobó:	REVISIONES <table border="1"> <tr> <th>Nº</th> <th>FECHA</th> <th>DESCRIPCION</th> </tr> <tr> <td>0</td> <td>19/04/11</td> <td>EMITIDO PARA CONSTRUCCION</td> </tr> </table>	Nº	FECHA	DESCRIPCION	0	19/04/11	EMITIDO PARA CONSTRUCCION	ESTUDIO DEFINITIVO DE REHABILITACION Y MEJORAMIENTO DE LA CARRETERA CAÑETE - LUNAHUANA CONTRATO Nº 051 - 2010 - MTC/20	PLANO ALEROS RECTOS MCA - TIPO III UBICACION CAÑETE LUNAHUANA	ESCALA 1 20 FECHA ABRIL 2011 PLANO Nº REV 0 051-10-ES-031A
	Nº	FECHA	DESCRIPCION										
0	19/04/11	EMITIDO PARA CONSTRUCCION											
Ministerio de Transportes y Comunicaciones Viceministerio de Transportes Provias Nacional		Diseñó: ING J MANRIQUE L. CIP 117891 Dibujó: J V S Verificó: ING E CARRERA C CIP 13214 Presentó: ING O TORRES R CIP 15227		ESTUDIO DEFINITIVO DE REHABILITACION Y MEJORAMIENTO DE LA CARRETERA CAÑETE - LUNAHUANA CONTRATO Nº 051 - 2010 - MTC/20	PLANO ALEROS RECTOS MCA - TIPO III UBICACION CAÑETE LUNAHUANA	ESCALA 1 20 FECHA ABRIL 2011 PLANO Nº REV 0 051-10-ES-031A							