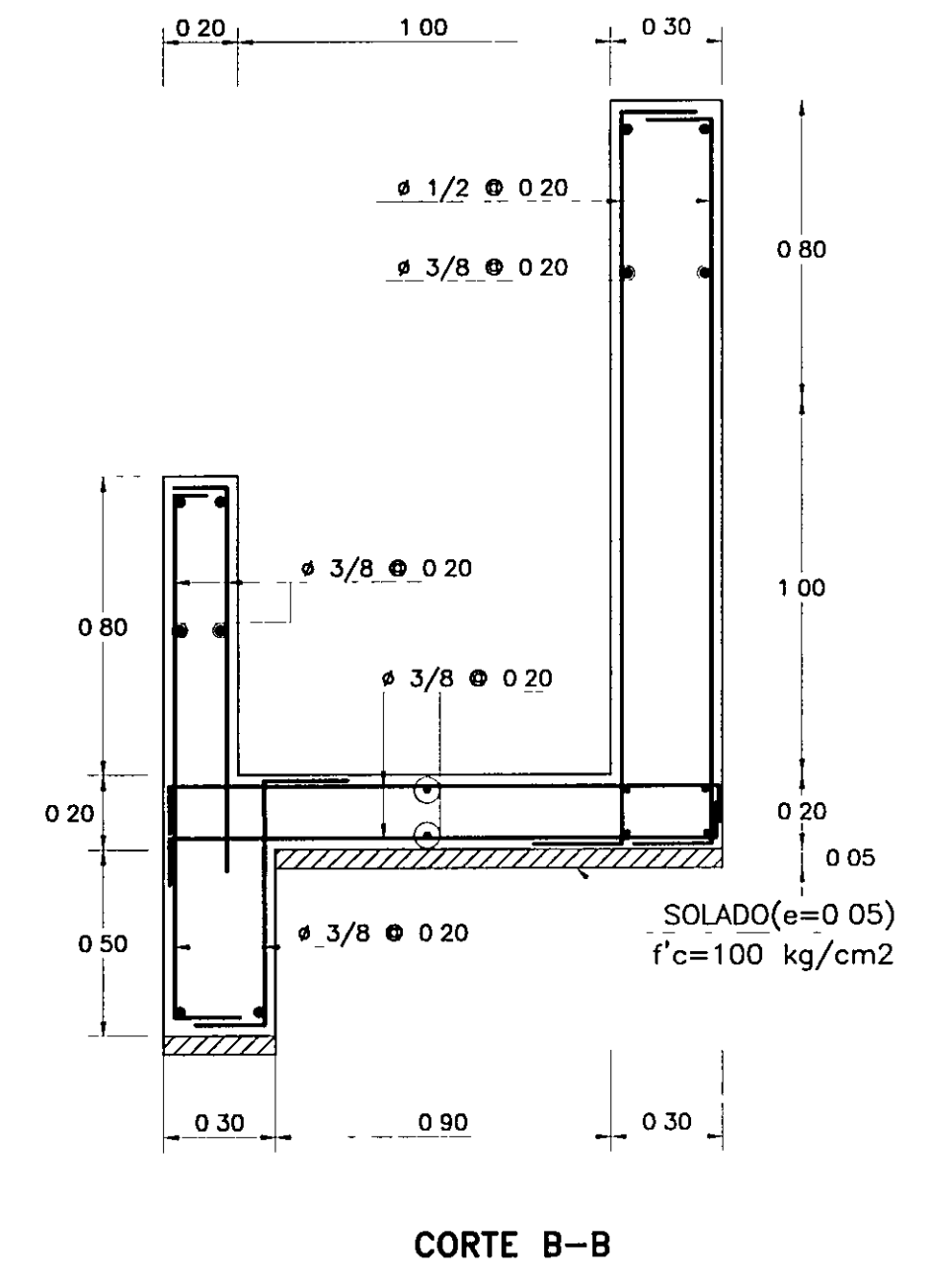
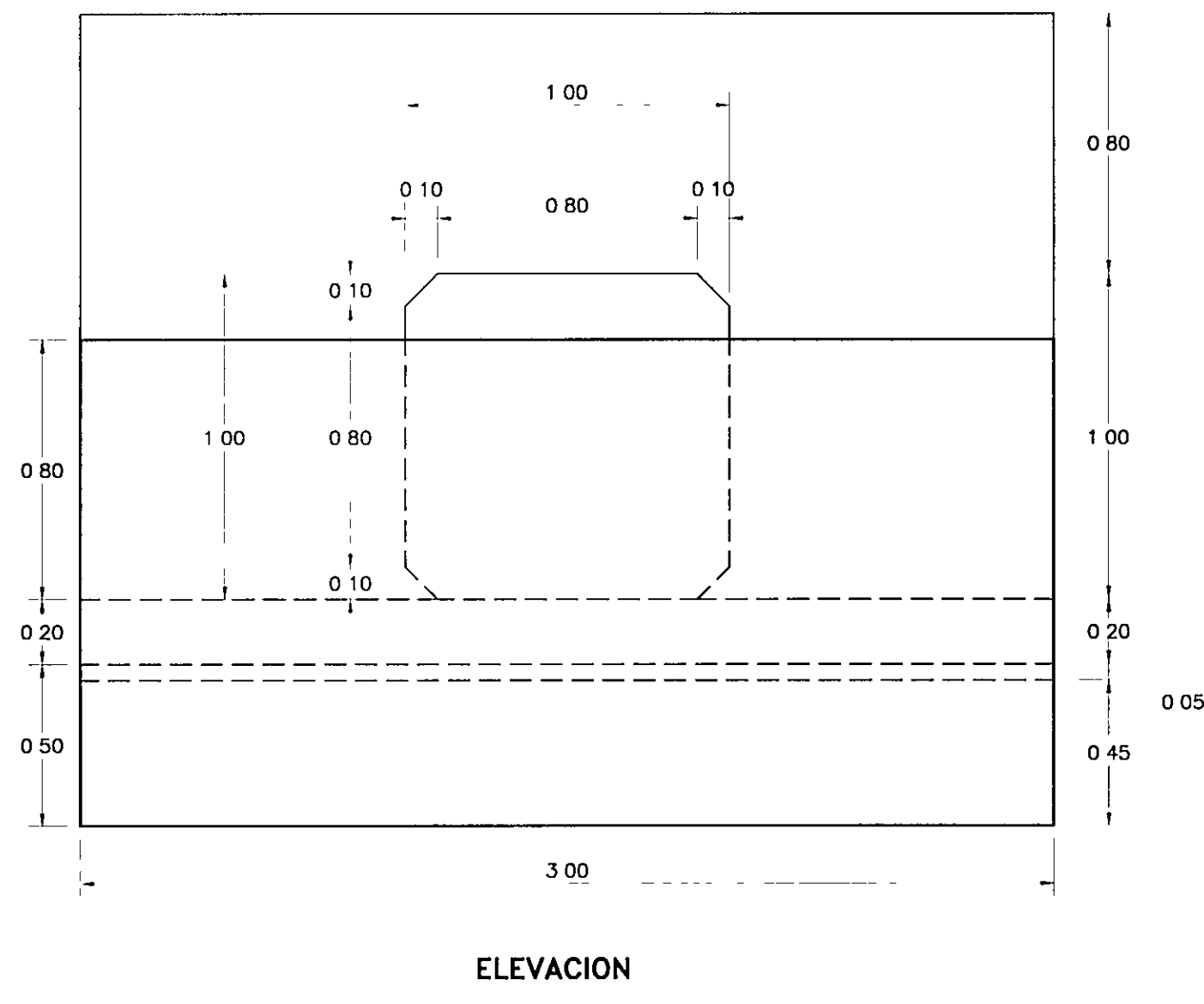
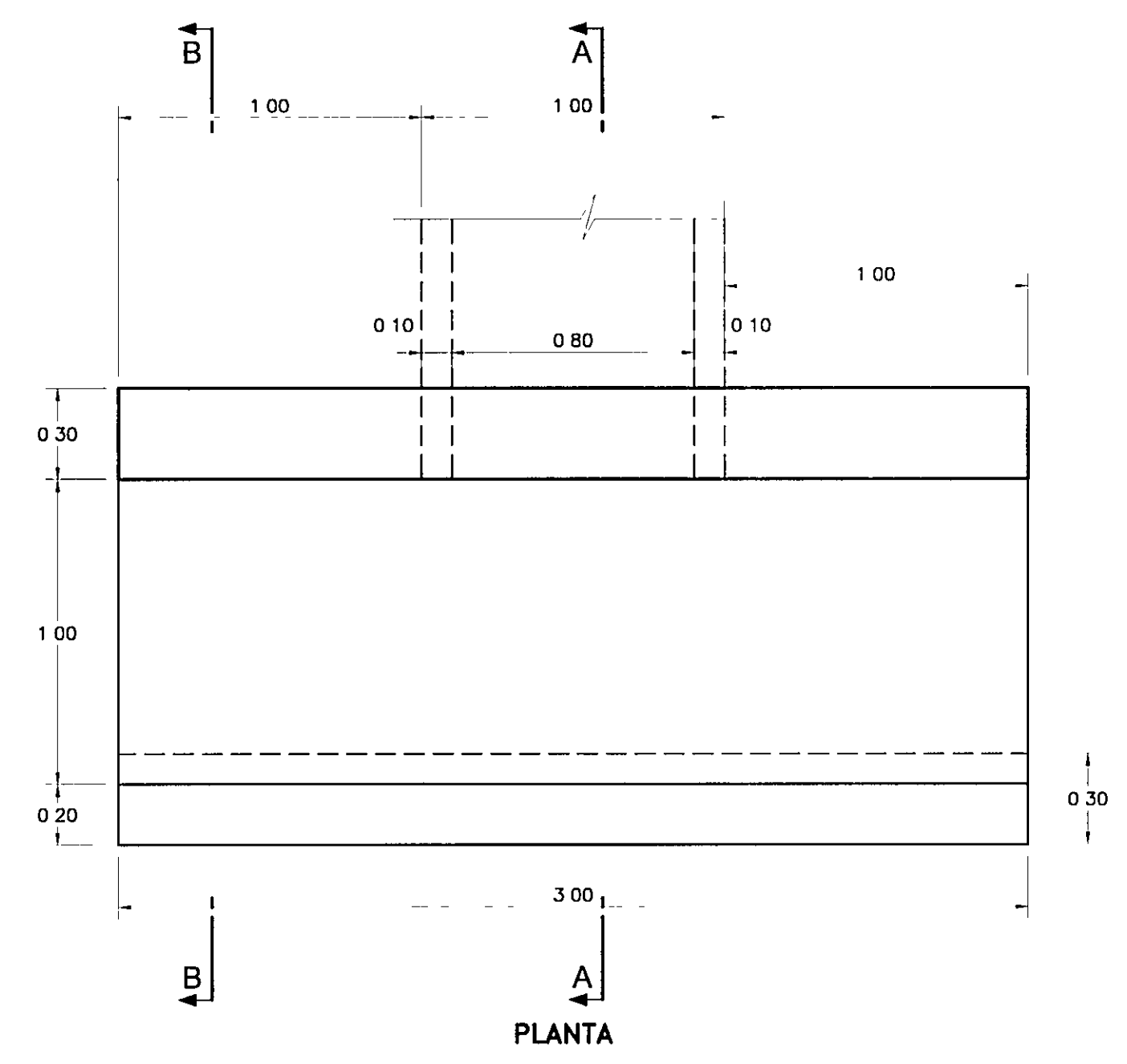
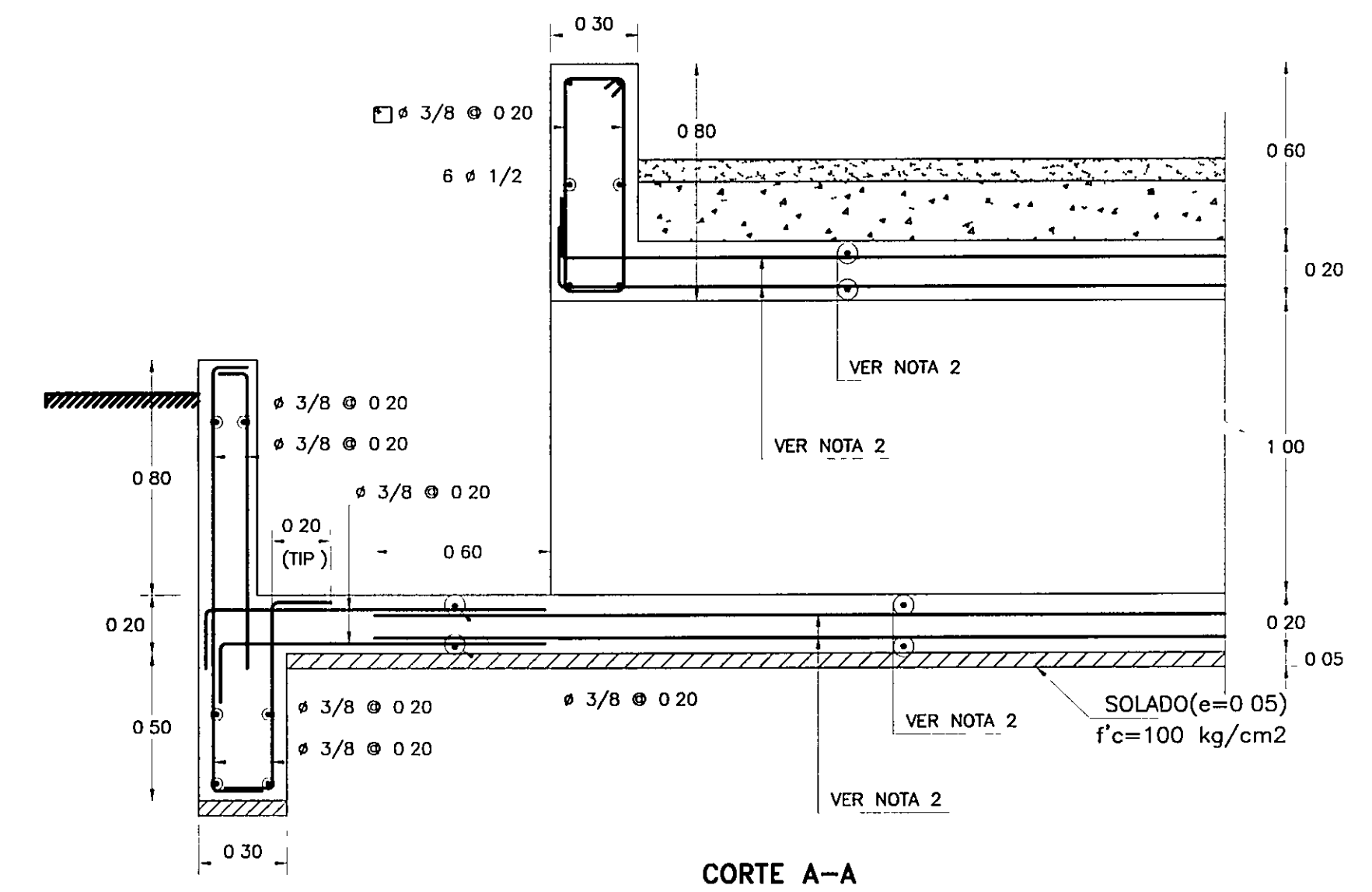
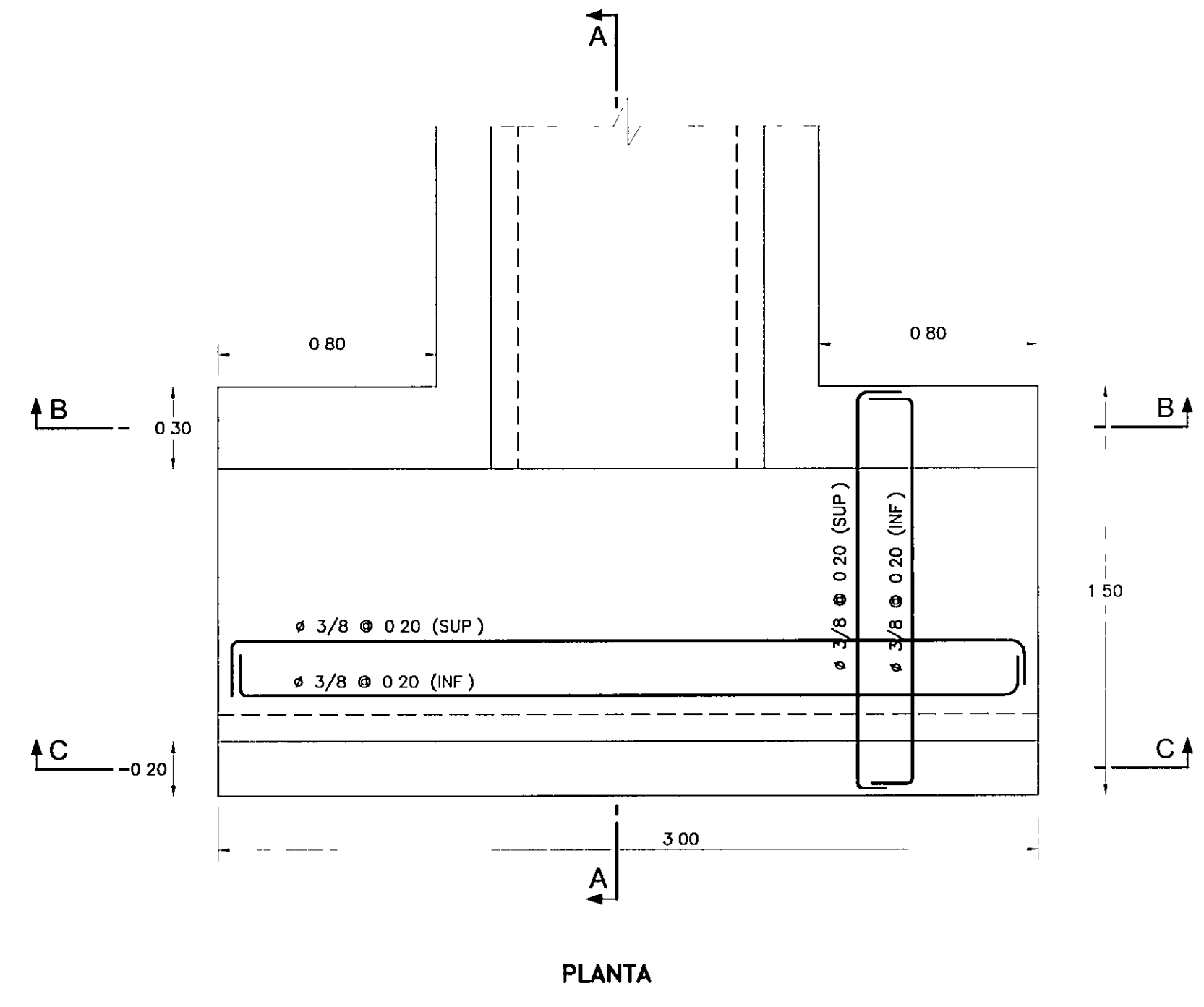


CABEZAL TIPO CANAL - e
TIPO I - MCA 1.00 x 1.00 m



DISTRIBUCION DE ACERO - CABEZAL CANAL TIPO I - MCA 1.00 x 1.00



Ing Manuel O Torres Rosas
Jefe de Estudio
CIP 15227

Ing Elsa Carrera Cabrera
Espec Estructuras y Obras de Arto
CIP 13214

NOTA :
1 - LA ESCALA INDICADA ES PARA EL FORMATO A-1, PARA A-3 CONSIDERAR EL DOBLE
2 - VER # INDICADO DE ALCANTARILLAS EN PLANO 051-10-ES-022

PERU Ministerio de Transportes y Comunicaciones
Vice Ministerio de Transportes

PROYECTISTA
CESEL INGENIEROS
CERTIFICADO EN ISO 9001 ISO 14001, OHSAS 18001

Diseño: ING JUAN C MANRIQUE CIP 117691
Dibujó: J V S
Verificó: ING E CARRERA C CIP 13214
Presentó: ING O TORRES R CIP 15227

REVISIONES		
N°	FECHA	DESCRIPCION
0	19/04/11	EMITIDO PARA CONSTRUCCION

ESTUDIO DEFINITIVO DE REHABILITACIÓN Y MEJORAMIENTO
DE LA CARRETERA CAÑETE - LUNAHUANA
CONTRATO N° 051 - 2010 - MTC/20

PLANO
CABEZAL CANAL MCA - TIPO I
UBICACION
CAÑETE LUNAHUANA

ESCALA 1 20
FECHA: ABRIL 2011
PLANO N° REV 0
051-10-ES-035