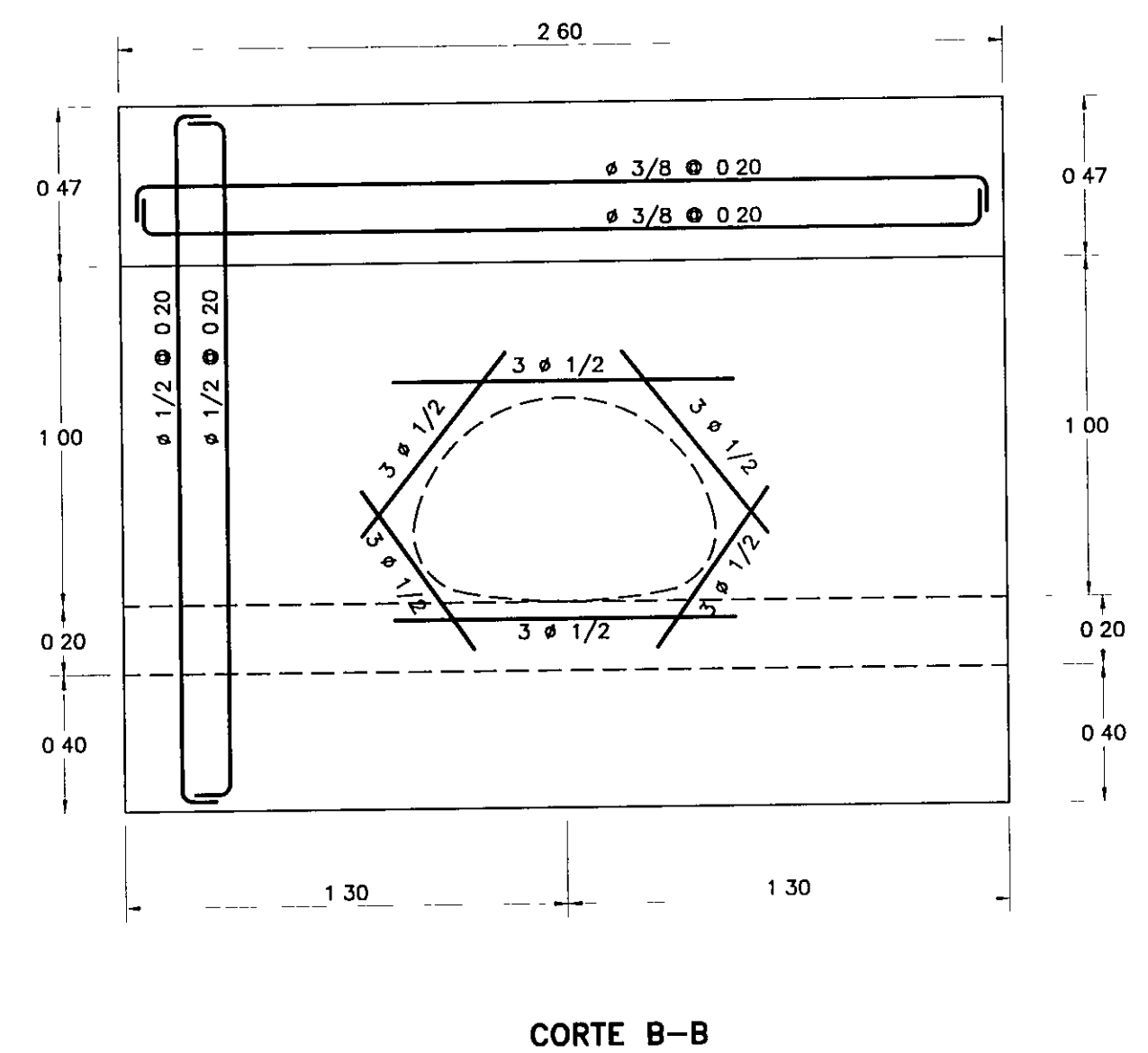
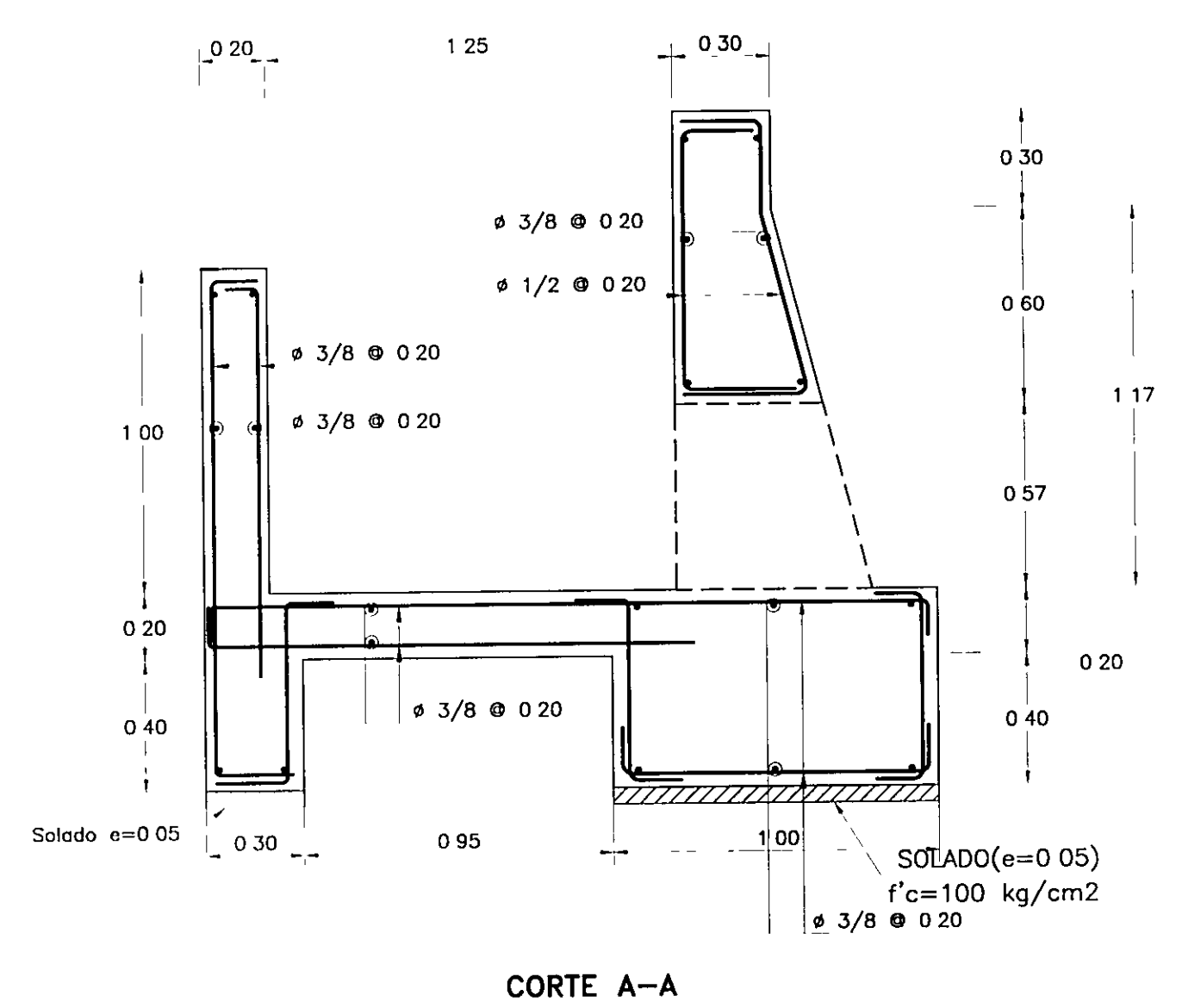
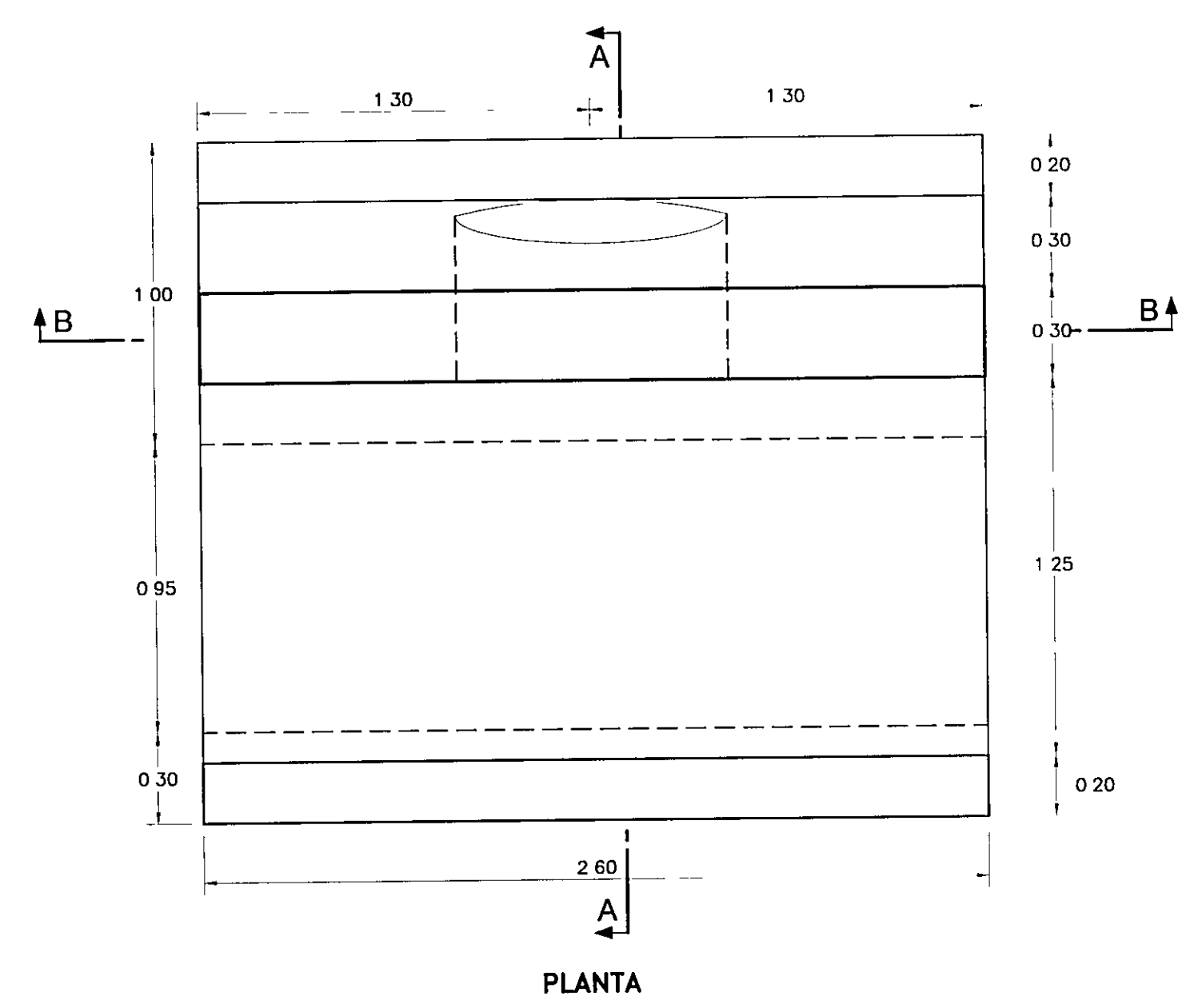
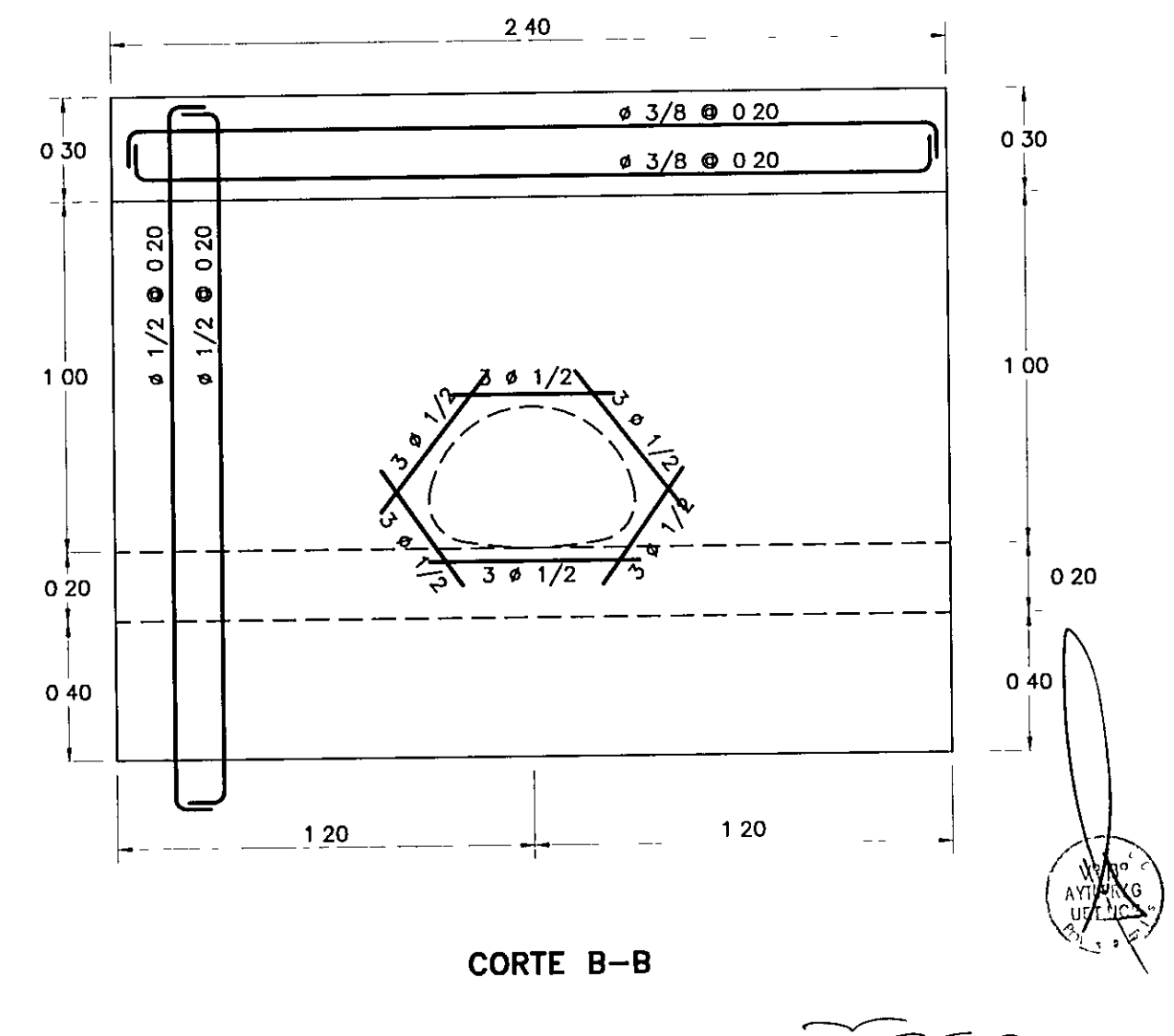
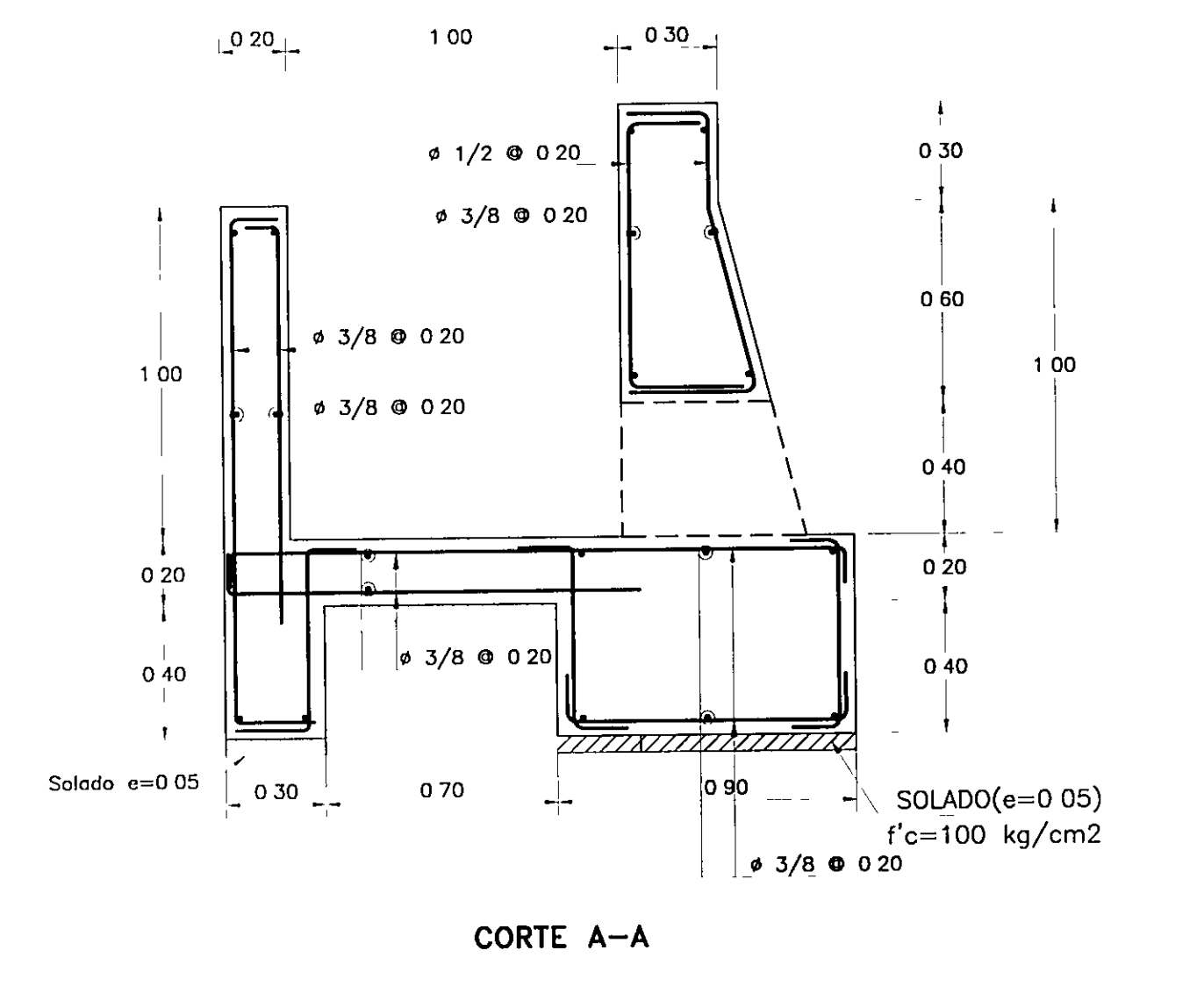
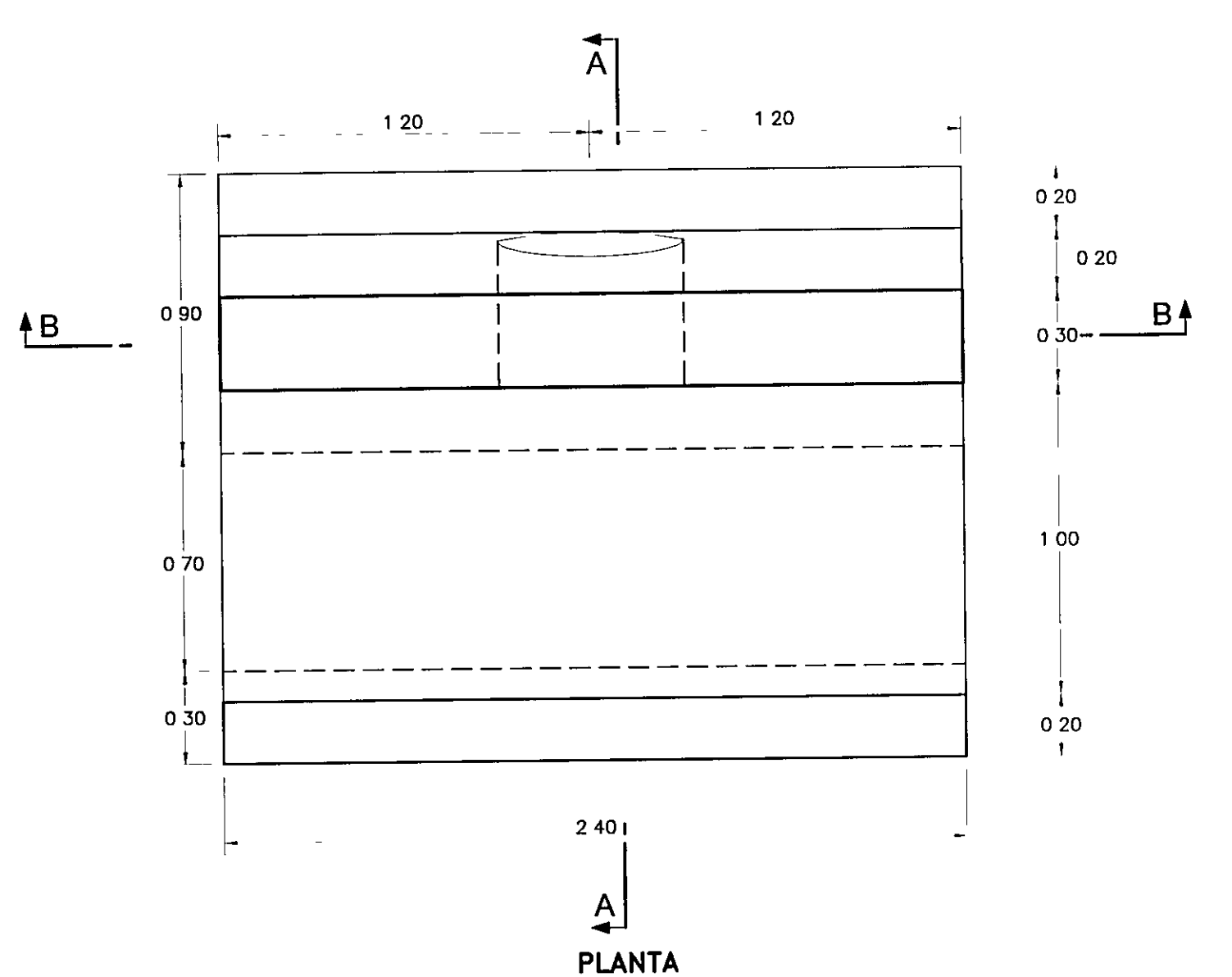


**CABEZAL TIPO CANAL - e**  
**TIPO IV - ABV F=60**



**CABEZAL TIPO CANAL - e**  
**TIPO V - ABV F=40**



Ing Manuel O Torres Rosas  
Jefe de Estudio  
CIP 15227

Ing Elmer Cabrera Cabrera  
Espec. Estructuras y Obras de Arte  
CIP 13214

NOTA  
1 - LA ESCALA INDICADA ES PARA EL FORMATO A-1, PARA A-3 CONSIDERAR EL DOBLE

<p>PERU Ministerio de Transportes y Comunicaciones Viceministerio de Transportes</p>	<p>Provincias Nacional</p> <p><b>CESEL INGENIEROS</b></p> <p>CERTIFICADO EN ISO 9001 ISO 14001 OHSAS 18001</p>	<p>PROYECTISTA</p> <p>Diseño: ING JUAN C MANRIQUE CIP 117891</p> <p>Dibujó: J V S</p> <p>Verificó: ING E CARRERA C CIP 13214</p> <p>Presentó: ING O TORRES R CIP 15227</p>	<p>Aprobó:</p>	<p>REVISIONES</p> <table border="1"> <tr> <th>Nº</th> <th>FECHA</th> <th>DESCRIPCION</th> </tr> <tr> <td>0</td> <td>19/04/11</td> <td>EMITIDO PARA CONSTRUCCION</td> </tr> </table>	Nº	FECHA	DESCRIPCION	0	19/04/11	EMITIDO PARA CONSTRUCCION	<p>ESTUDIO DEFINITIVO DE REHABILITACIÓN Y MEJORAMIENTO DE LA CARRETERA CAÑETE - LUNAHUANA</p> <p>CONTRATO Nº 051 - 2010 - MTC/20</p>	<p>ESCALA 1 20</p> <p>FECHA ABRIL 2011</p> <p>PLANO Nº REV 0</p> <p>051-10-ES-039A</p>
		Nº	FECHA	DESCRIPCION								
0	19/04/11	EMITIDO PARA CONSTRUCCION										
<p>UBICACION</p> <p><b>CAÑETE LUNAHUANA</b></p>		<p>PLANO</p> <p><b>CABEZAL CANAL ABV - TIPO IV y V</b></p>										

M:\CONTRATOS\100800 CAÑETE LUNAHUANA\6 INFORME FINAL\DOC TECNICOS\VOLUMEN 4 PLANOS\4.12 PLANOS A ESC VARIABLE ESTRUCTURA DRENAJES 8 OTRAS ESTRUCTURAS 5 ALCANTARILLAS\051-10-ES-039A.DWG 19/08/11 15.30