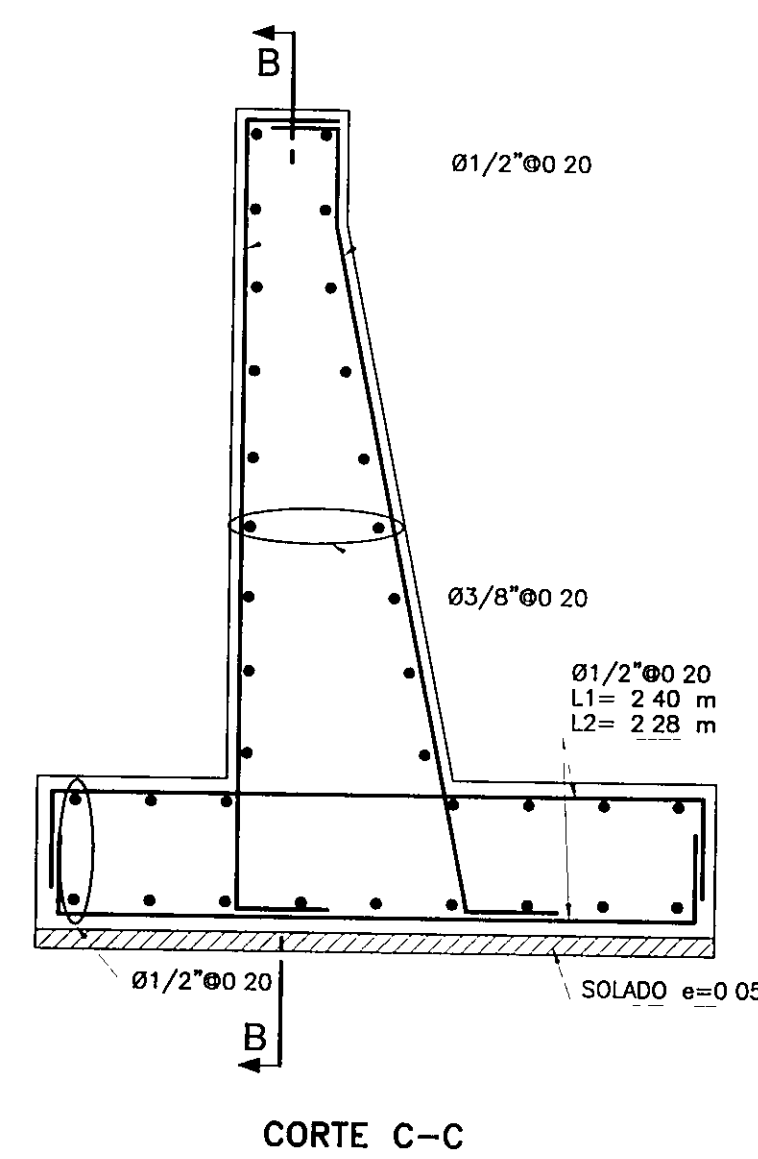
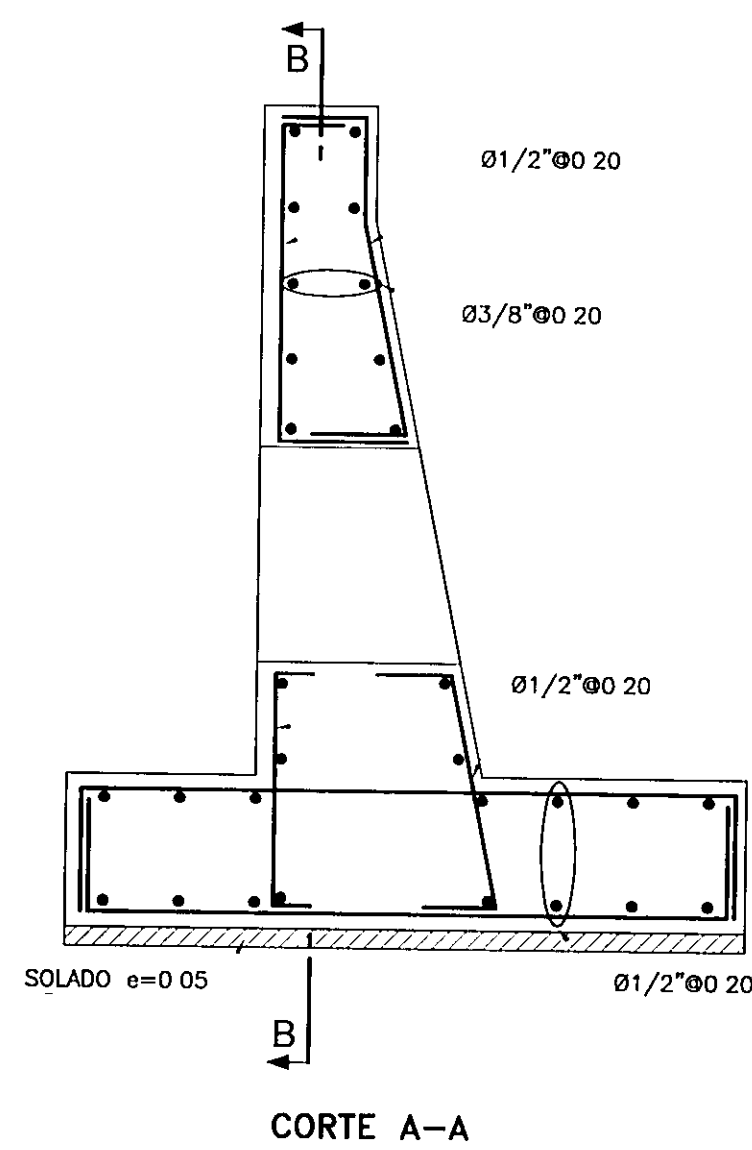
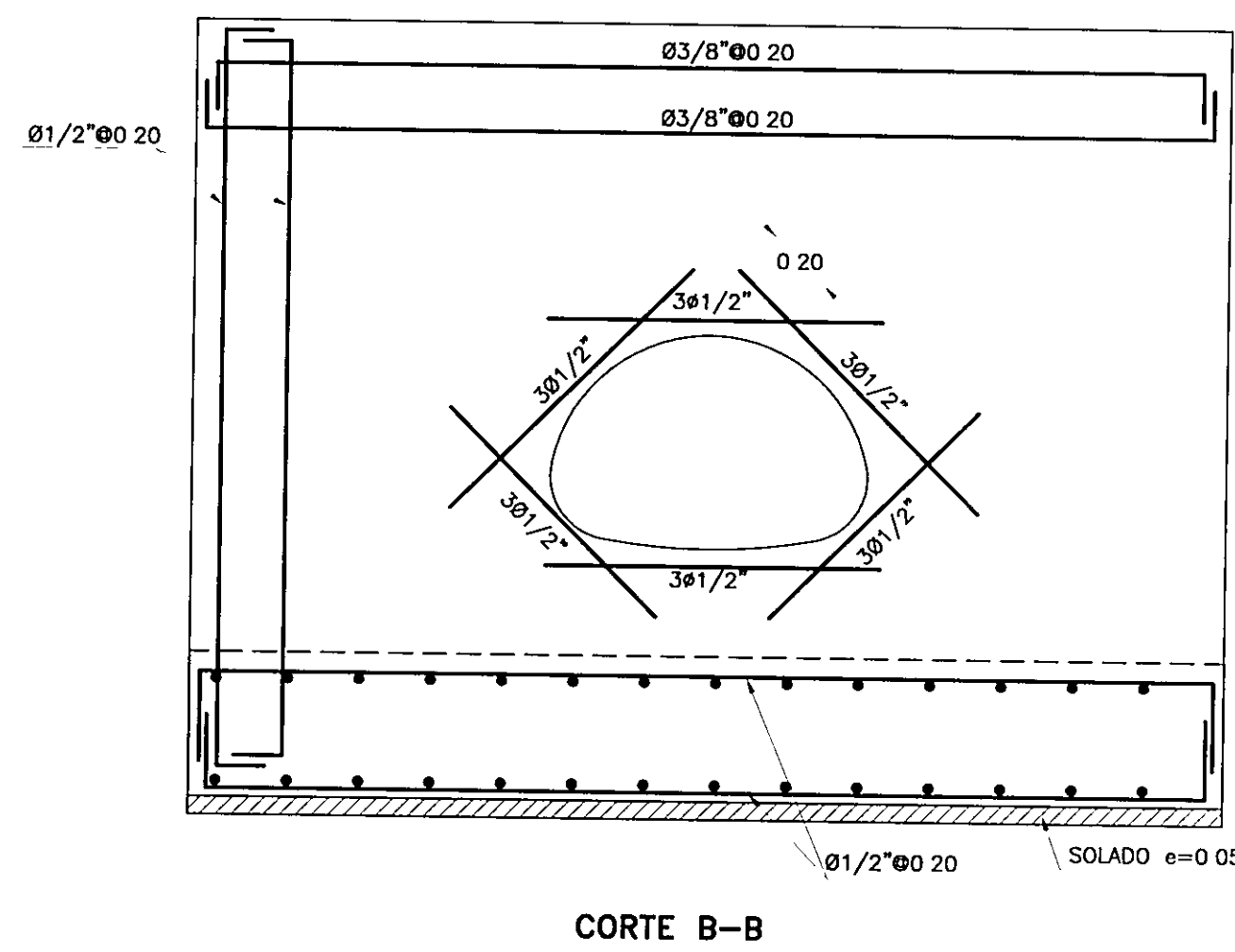
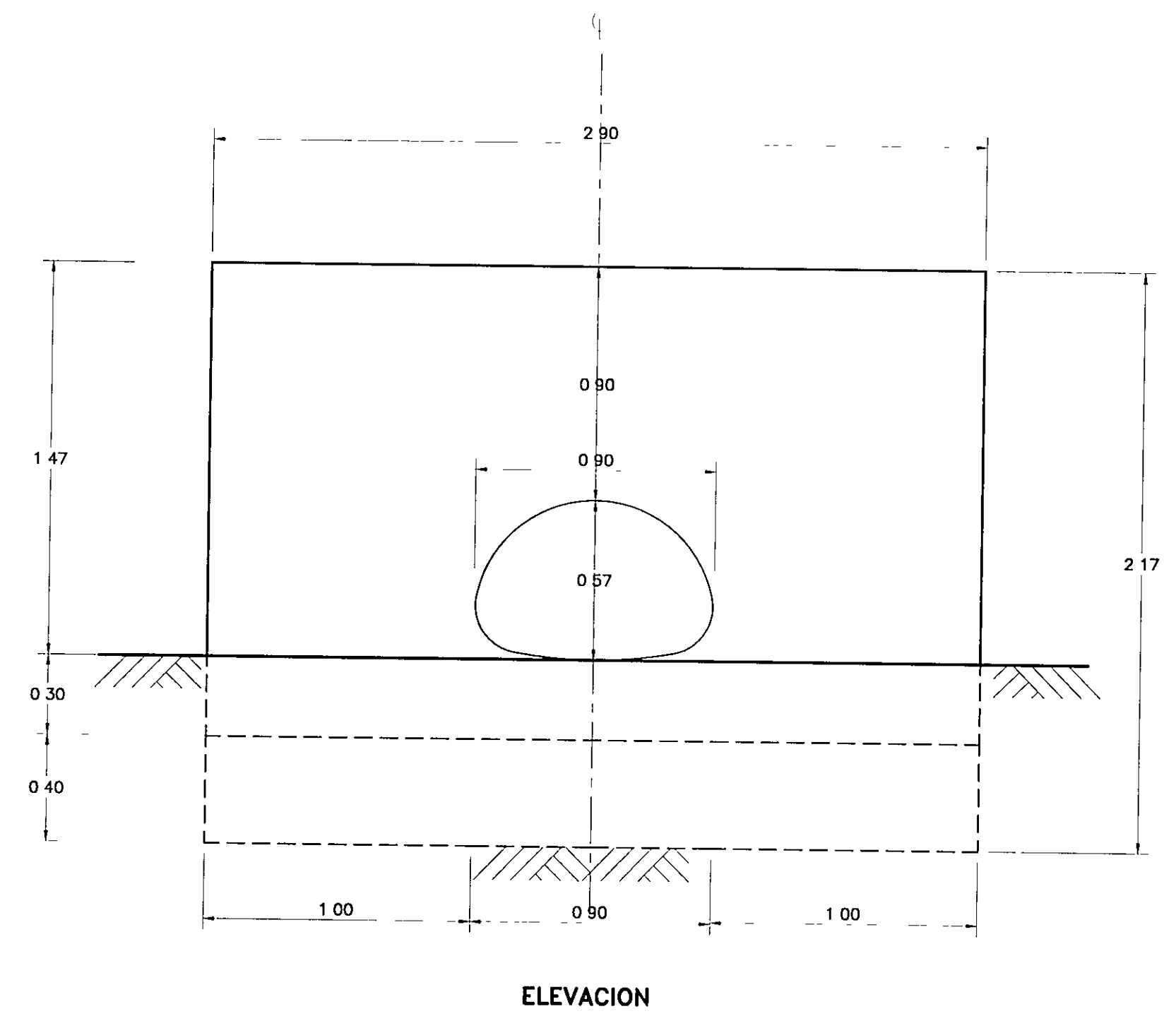
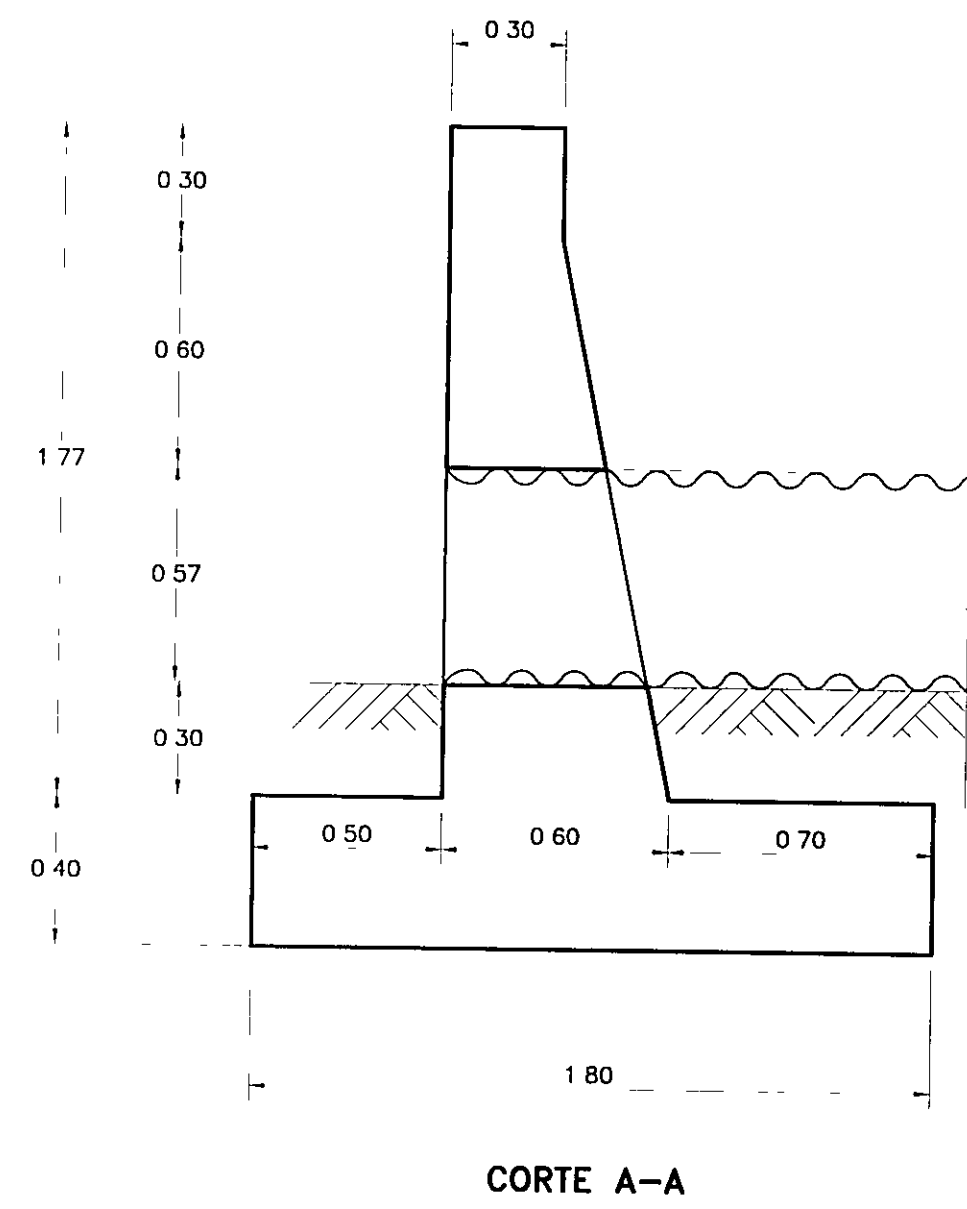
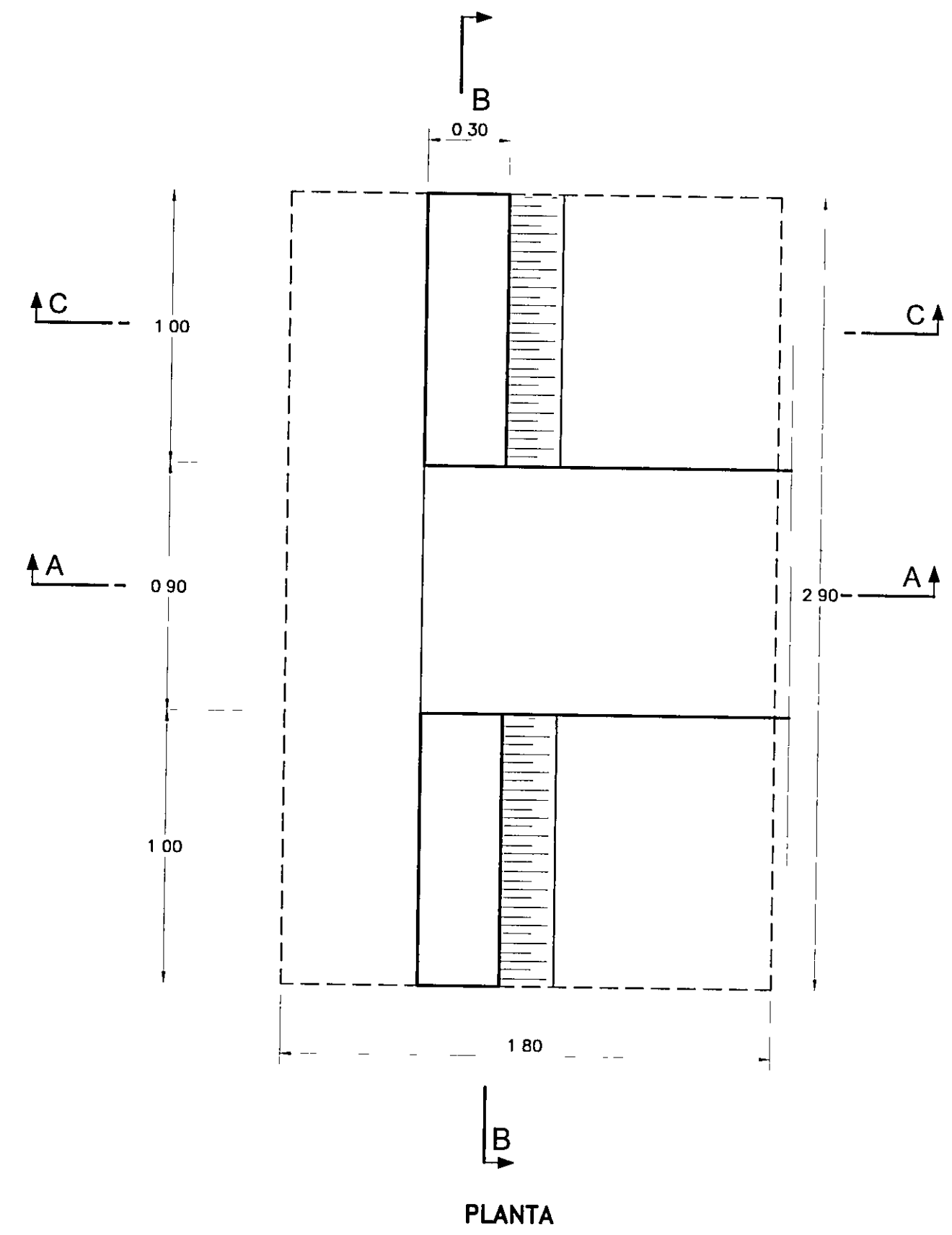


CABEZAL ALEROS ABIERTOS - a (PARALELOS A VIA)
TIPO IV - ABV F=60



ESPECIFICACIONES TECNICAS	
CONCRETO SIMPLE	
- SOLADO	$f'c = 10 \text{ MPa}$ (100 kg/cm ²)
CONCRETO ARMADO	
- CONCRETO	$f'c = 20 \text{ MPa}$ (210 kg/cm ²)
- ACERO	$f_y = 420 \text{ MPa}$ (4200 kg/cm ²)
TRASLAPE MINIMO	
DIAMETROS	LONGITUD (m)
3/8"	0.40
1/2"	0.50
5/8"	0.70
RECUBRIMIENTOS	
- REFUERZO INFERIOR DE LOSA SUPERIOR (m)	0.03
- REFUERZO EN CONTACTO CON EL SOLADO	0.75
- OTROS (m)	0.05
CARGAS DE DISEÑO	
- CAMION AASHTO	HL-93
- DENSIDAD ESPECIFICA DEL SUELO	DEPENDE DE LA PROGRESIVA
- ANGULO DE FRICCION INTERNA DEL SUELO	DEPENDE DE LA PROGRESIVA

Ing. *[Signature]* Elsa Carrera Cabrera
 Espec. Estructuras y Obras de Arte
 CIP 13214

Ing. Manuel O. Torres Rosas
 Jefe de Estudio
 CIP 15227

NOTA :
 1 - LA ESCALA INDICADA ES PARA EL FORMATO A-1, PARA A-3 CONSIDERAR EL DOBLE

PERU Ministerio de Transportes y Comunicaciones
 Viceministerio de Transportes
 Provias Nacional

PROYECTISTA
CESEL INGENIEROS
 CERTIFICADO EN ISO 9001, ISO 14001 OHSAS 18001

Diseño	ING. J. MANRIQUE L. CIP 117581	Aprobó	
Dibujó	M. C. S.		
Verificó	ING. E. CARRERA C. CIP 13214		
Presentó	ING. O. TORRES R. CIP 15227		

REVISIONES		
Nº	FECHA	DESCRIPCION
0	19/04/11	EMITIDO PARA CONSTRUCCION

ESTUDIO DEFINITIVO DE REHABILITACION Y MEJORAMIENTO
 DE LA CARRETERA CAÑETE - LUNAHUANA
 CONTRATO N° 051 - 2010 - MTC/20

PLANO	ALERO ABIERTO ABV - TIPO IV y V	ESCALA	1 20
UBICACION	CAÑETE LUNAHUANA	FECHA	ABRIL 2011
		PLANO N°	REV 0
			051-10-ES-041A