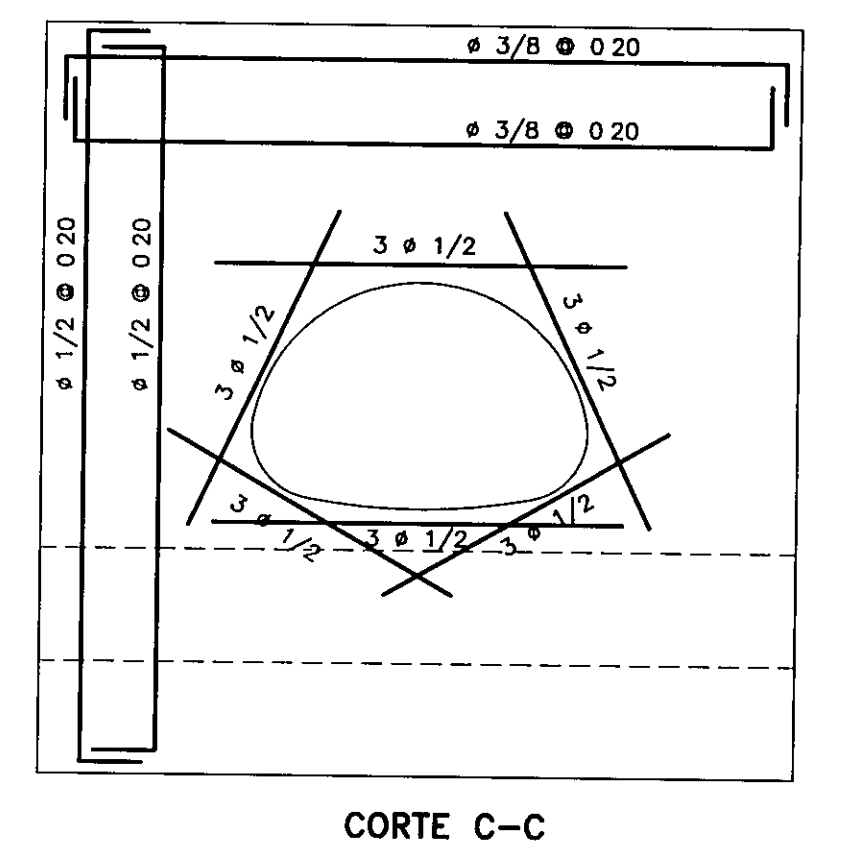
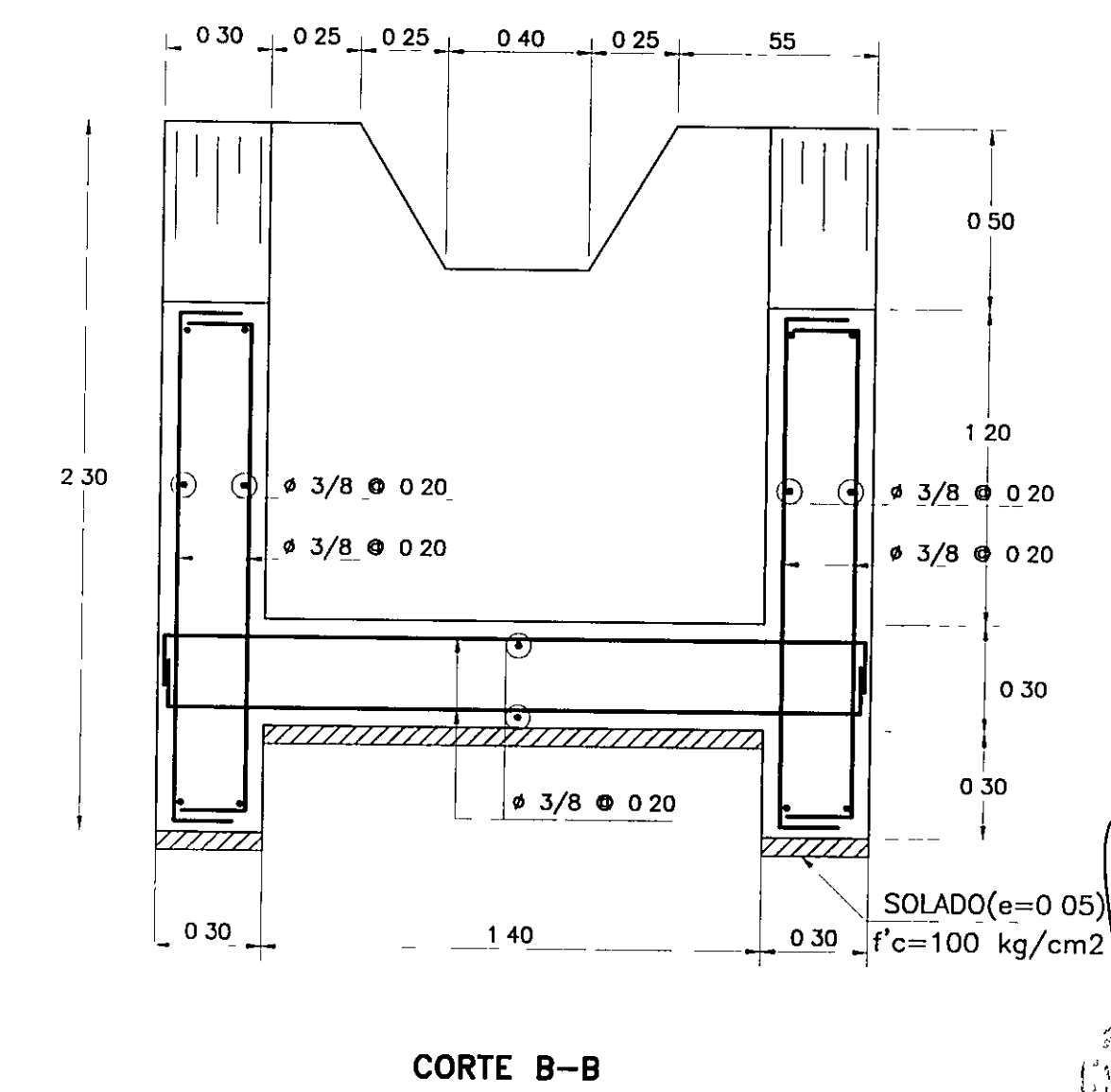
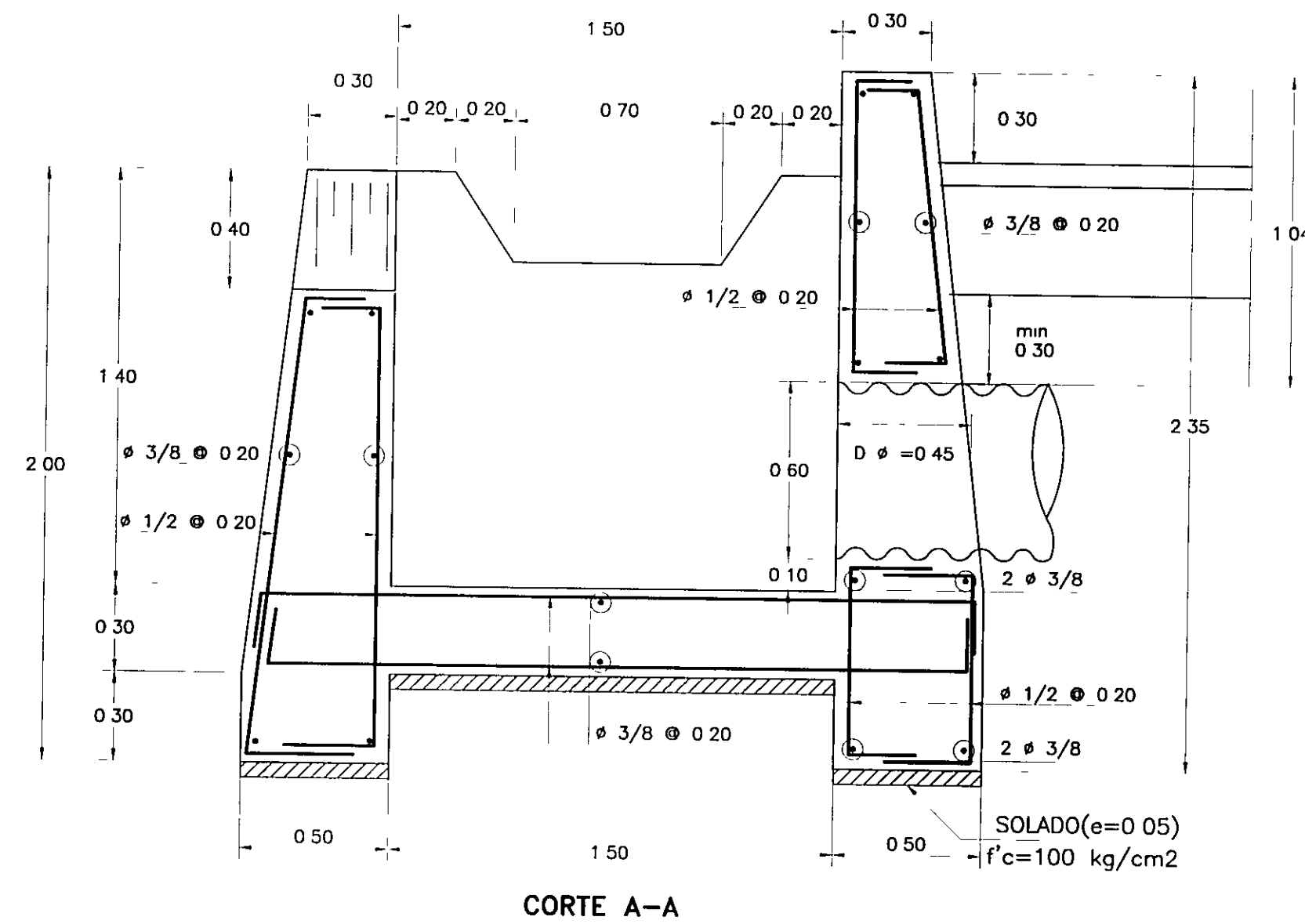
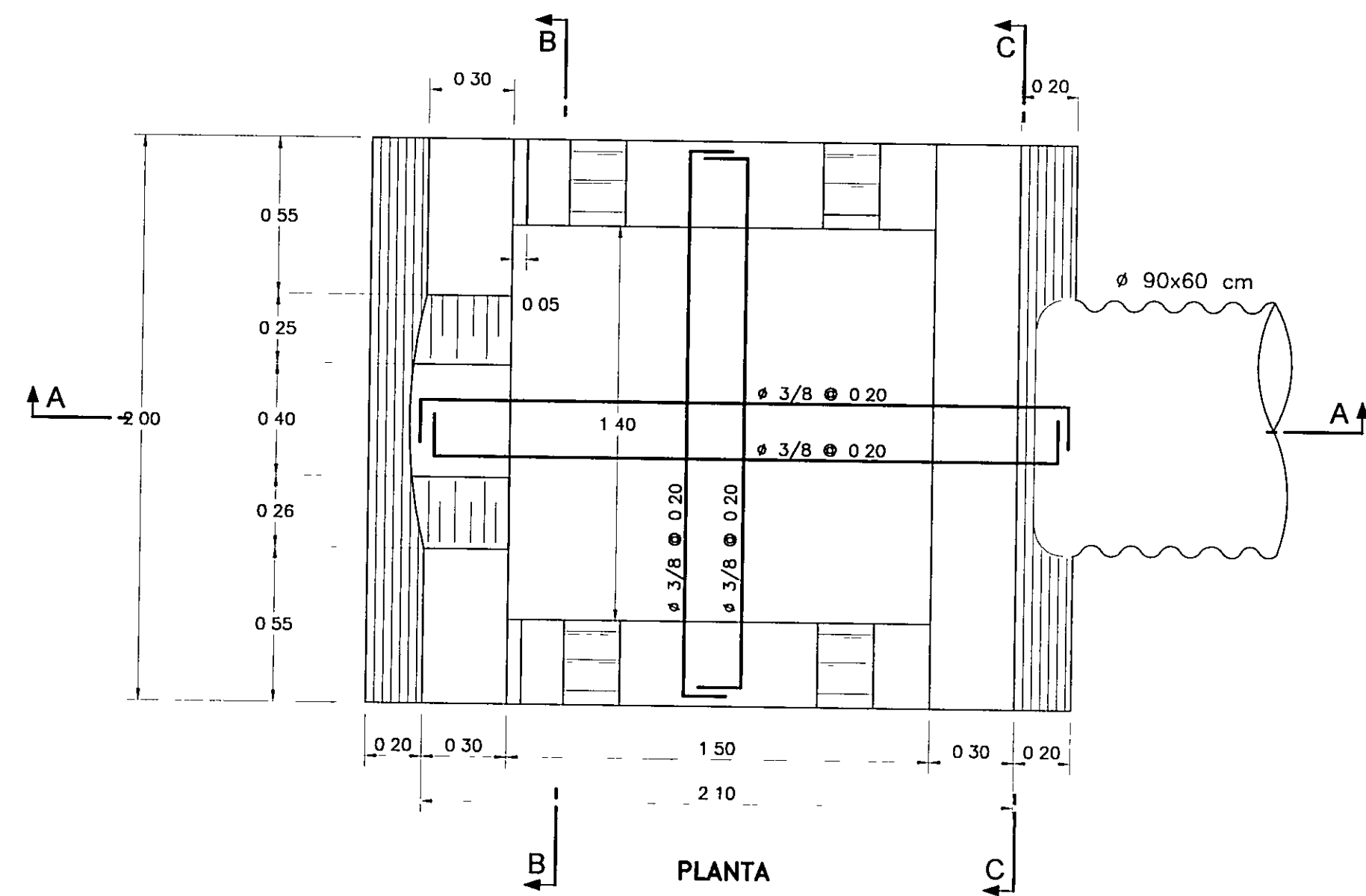
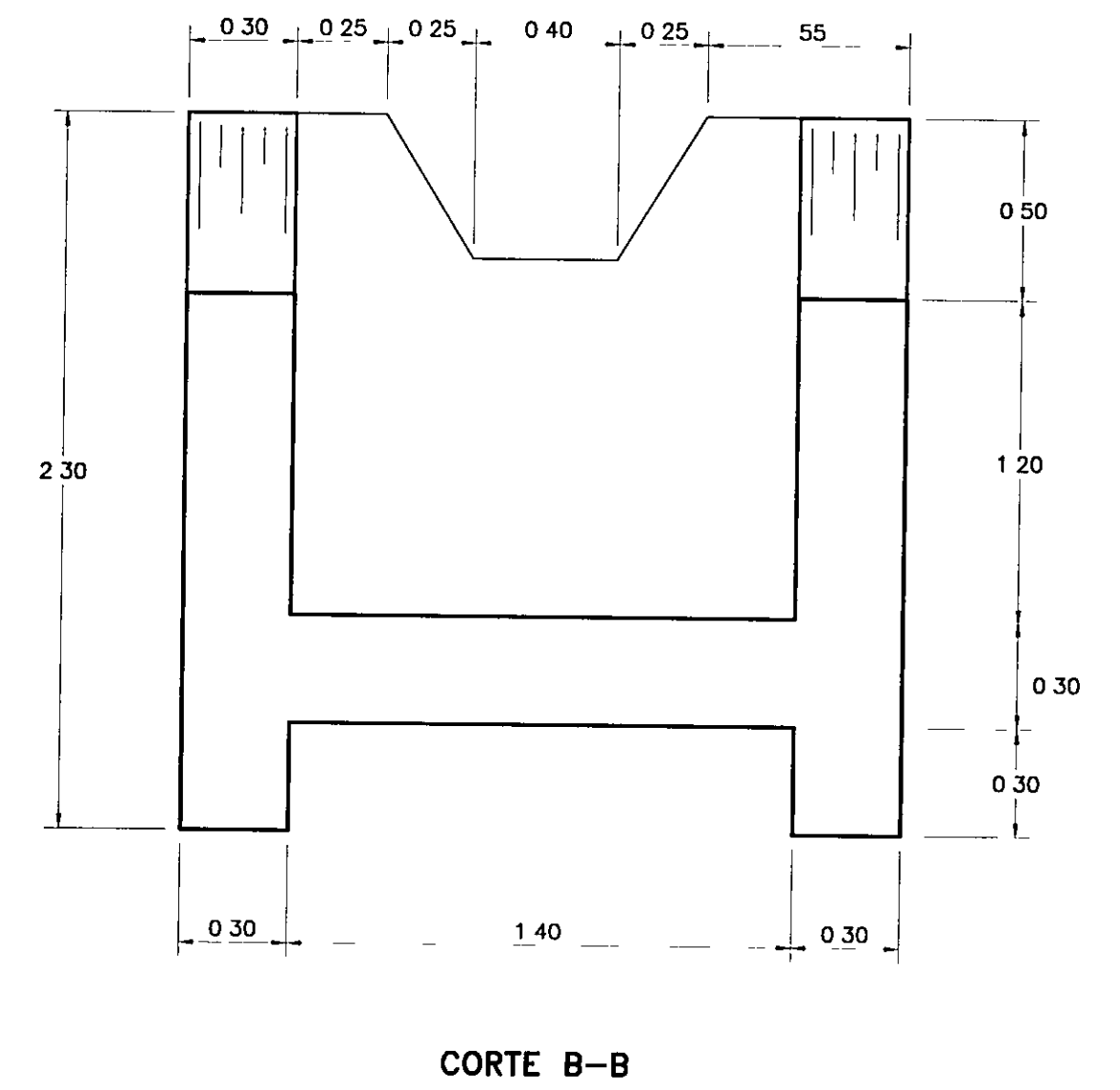
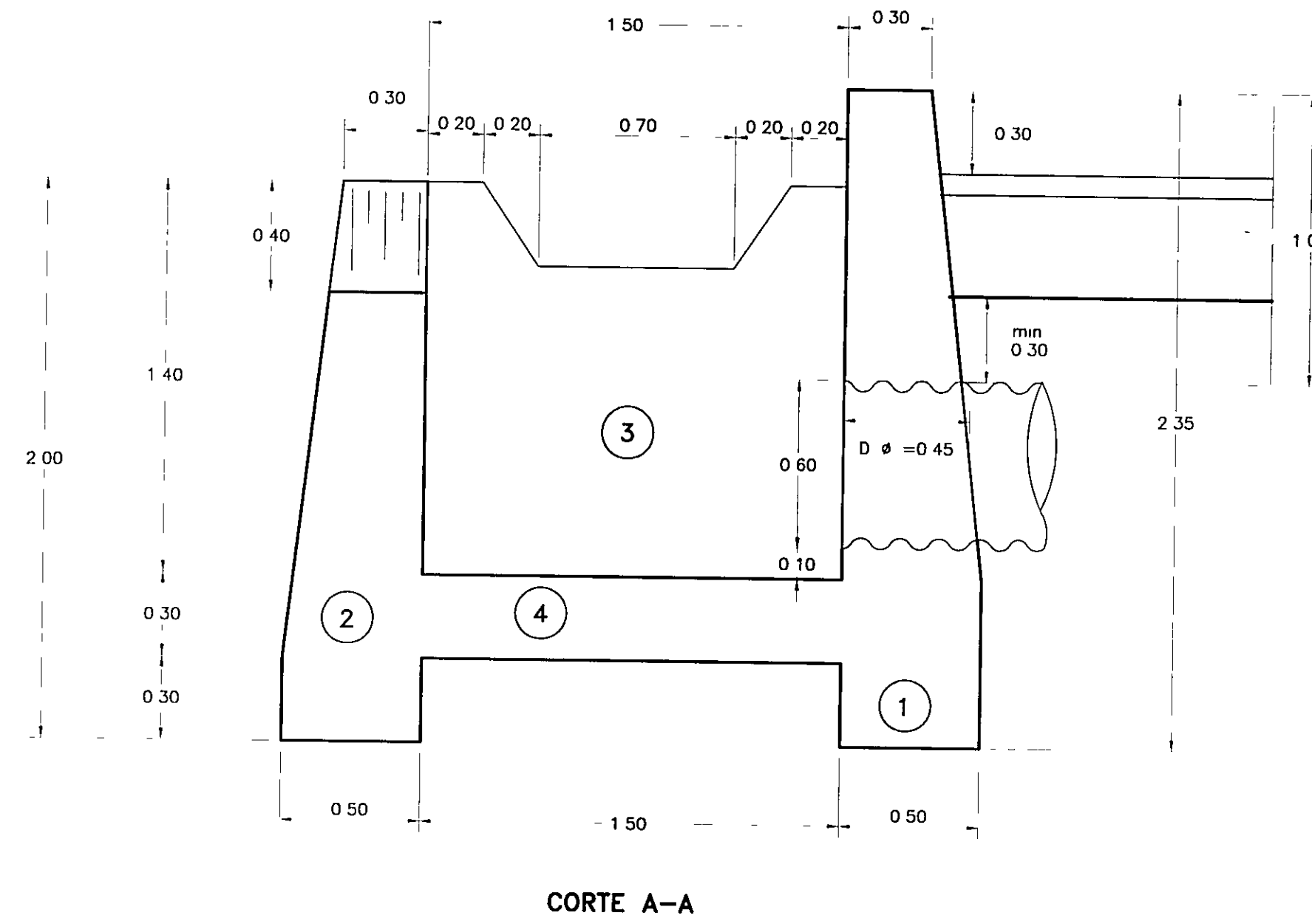
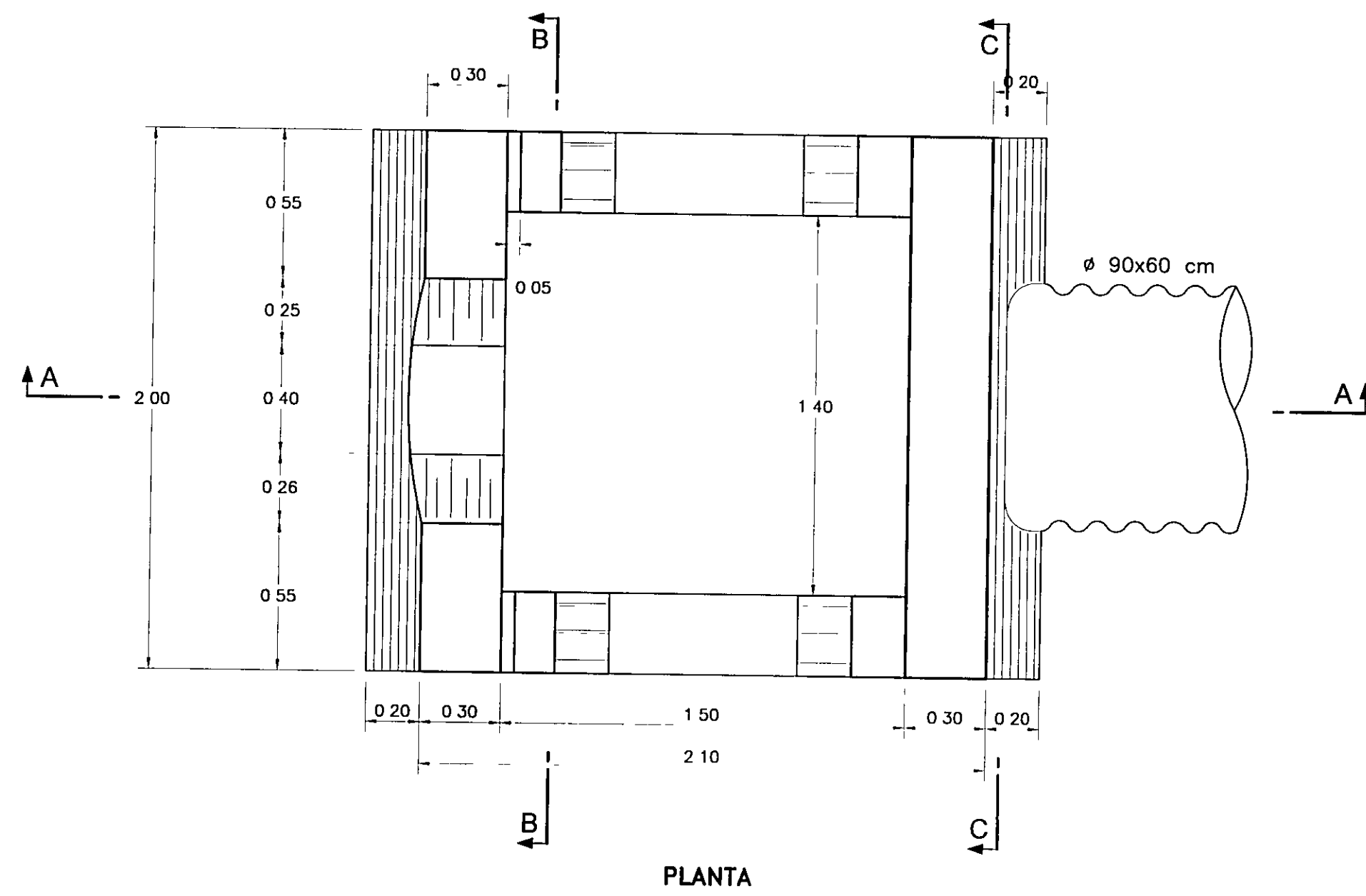


CABEZAL TIPO CAJATOMA - d
TIPO IV - ABV F=60



Ing Manuel O Torres Rosas
Jefe de Estudio
CIP 15227

NOTA
1 - LA SECCIÓN (TRAPEZOIDAL) DE INGRESO DEL FLUJO HACIA ESTE TIPO DE CABEZAL VARIARÁ DE ACUERDO A LA SECCIÓN DEL CANAL REVESTIDO DE LLEGADA (ST-01, ST-02, ST-03, ST-04 Y ST05)
2 - LA ESCALA INDICADA ES PARA EL FORMATO A-1, PARA A-3 CONSIDERAR EL DOBLE

Ing Elsa Carrera Cabrera
Espec Estructuras y Obras de Arte
CIP 13214

PERU Ministerio de Transportes y Comunicaciones Viceministerio de Transportes

PROYECTISTA **CESEL INGENIEROS** CERTIFICADO EN ISO 9001, ISO 14001, OHSAS 18001

REVISIONES	
Nº	FECHA DESCRIPCIÓN
0	19/04/11 EMITIDO PARA CONSTRUCCIÓN

ESTUDIO DEFINITIVO DE REHABILITACIÓN Y MEJORAMIENTO DE LA CARRETERA CAÑETE - LUNAHUANA

PLANO **CABEZAL CAJATOMA ABV - TIPO IV**
UBICACION **CAÑETE LUNAHUANA**

ESCALA. 1 20
FECHA ABRIL 2011
PLANO Nº REV 0
051-10-ES-042