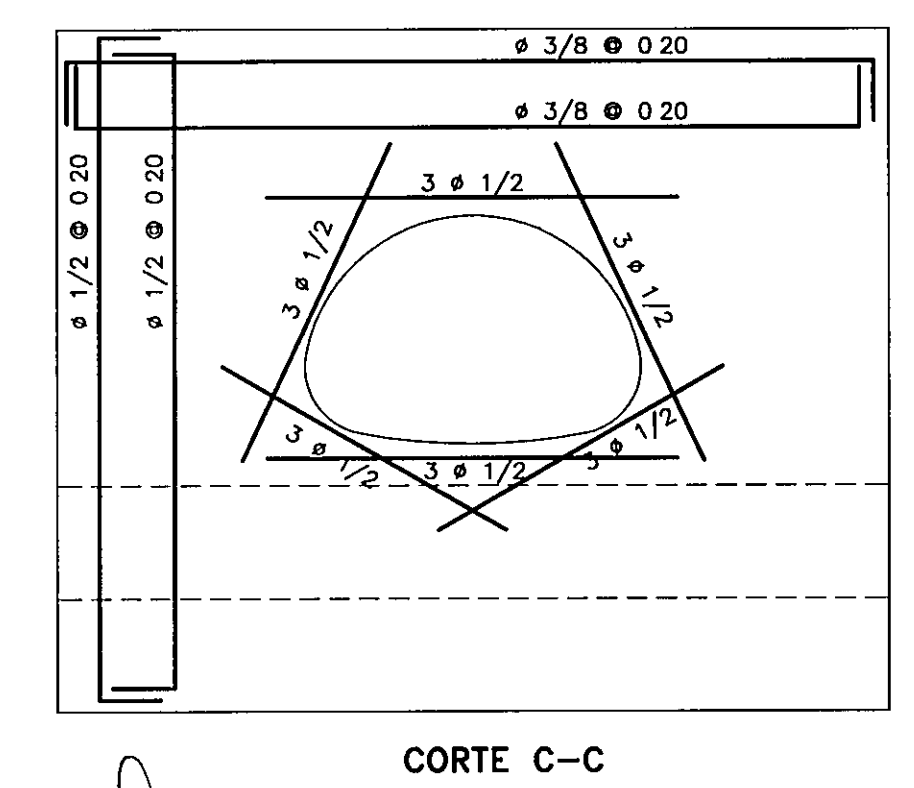
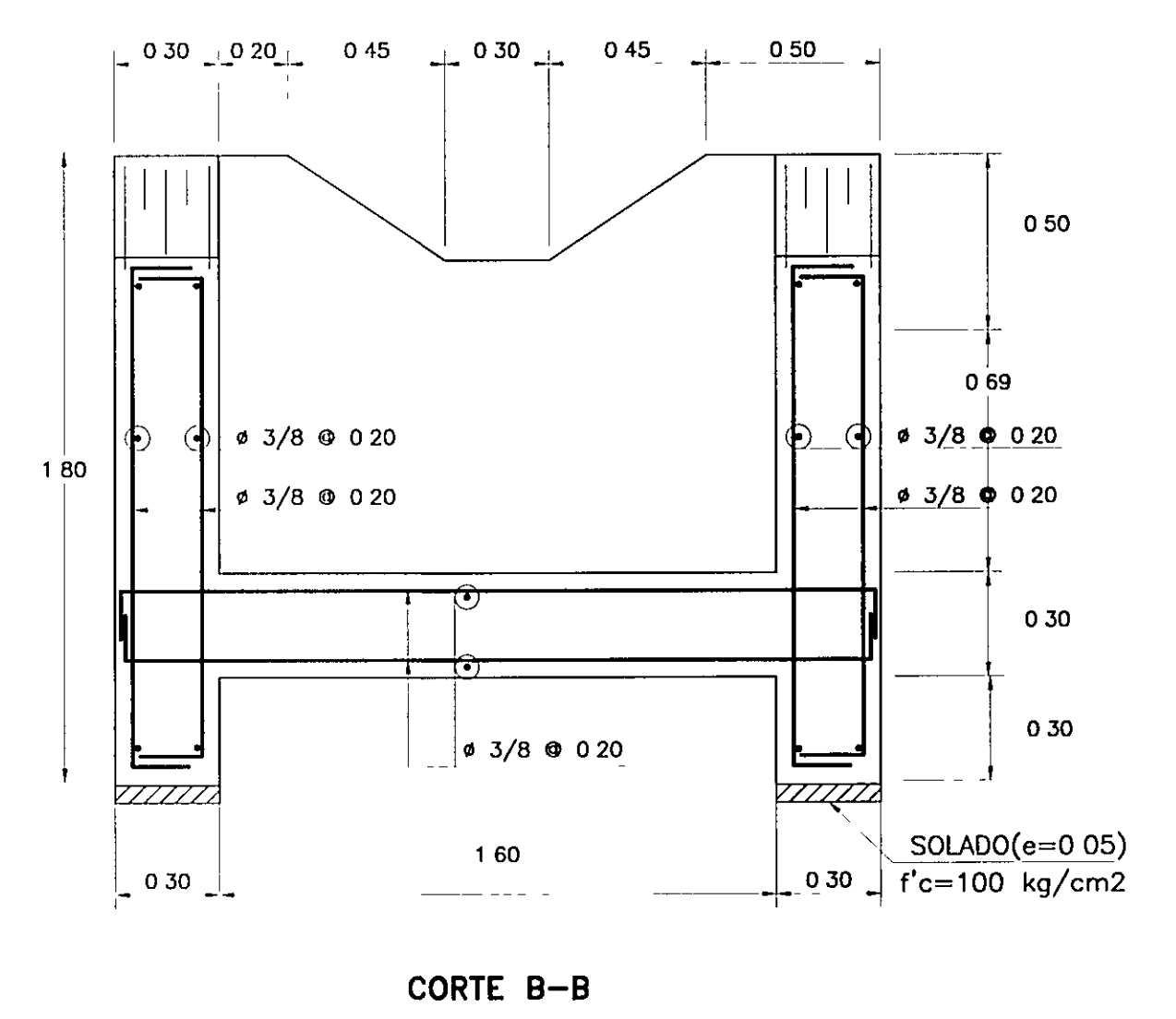
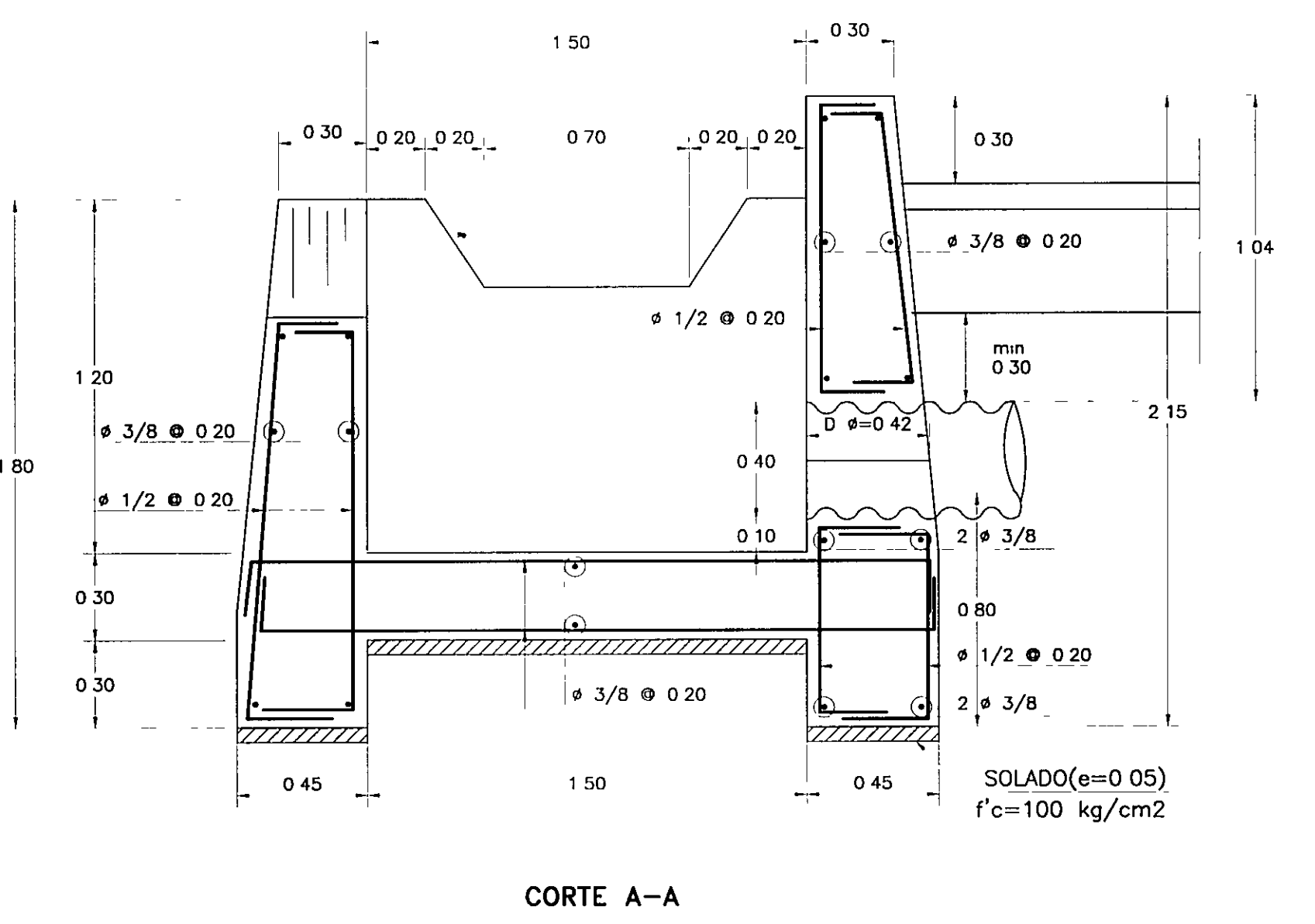
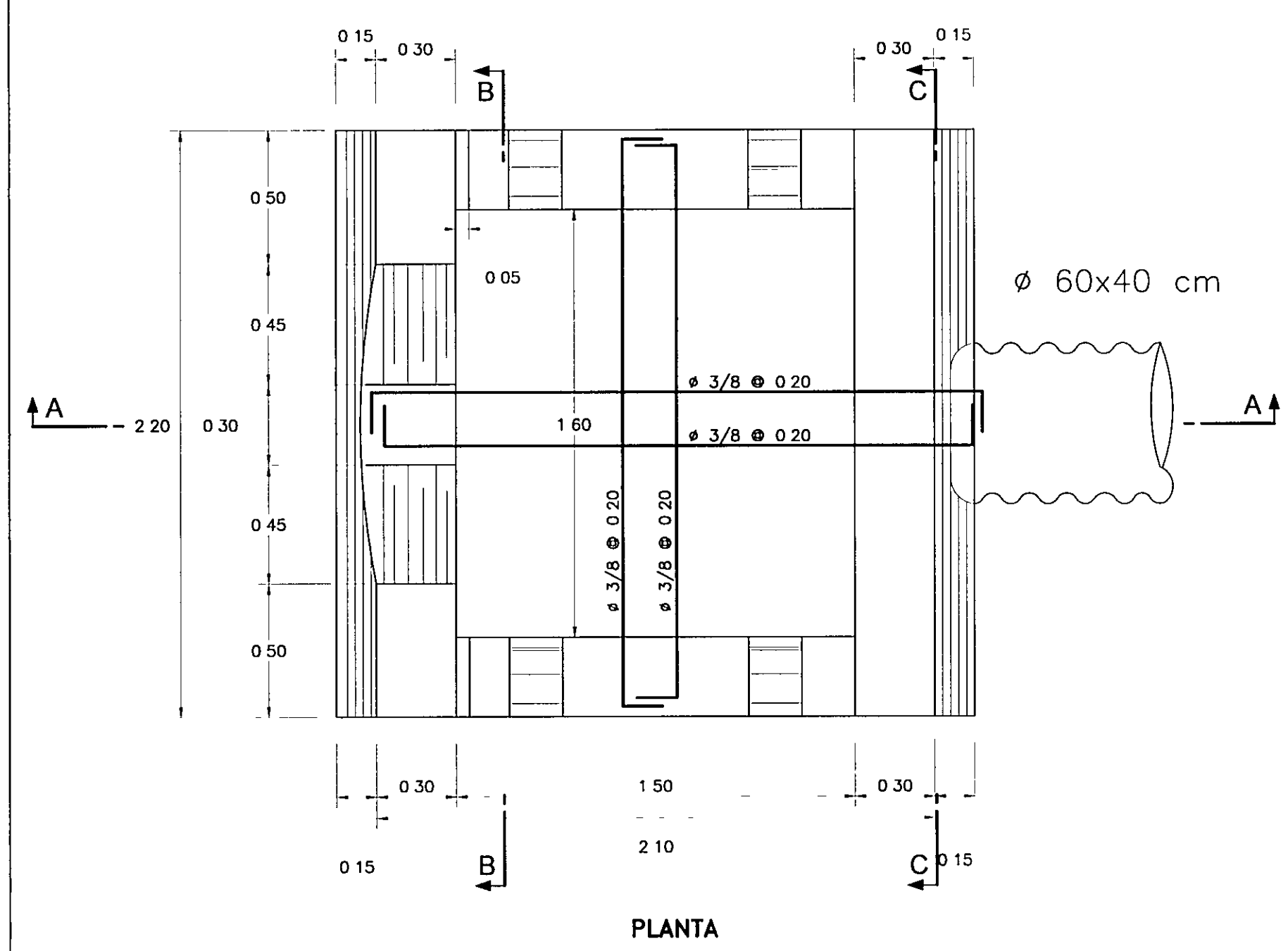
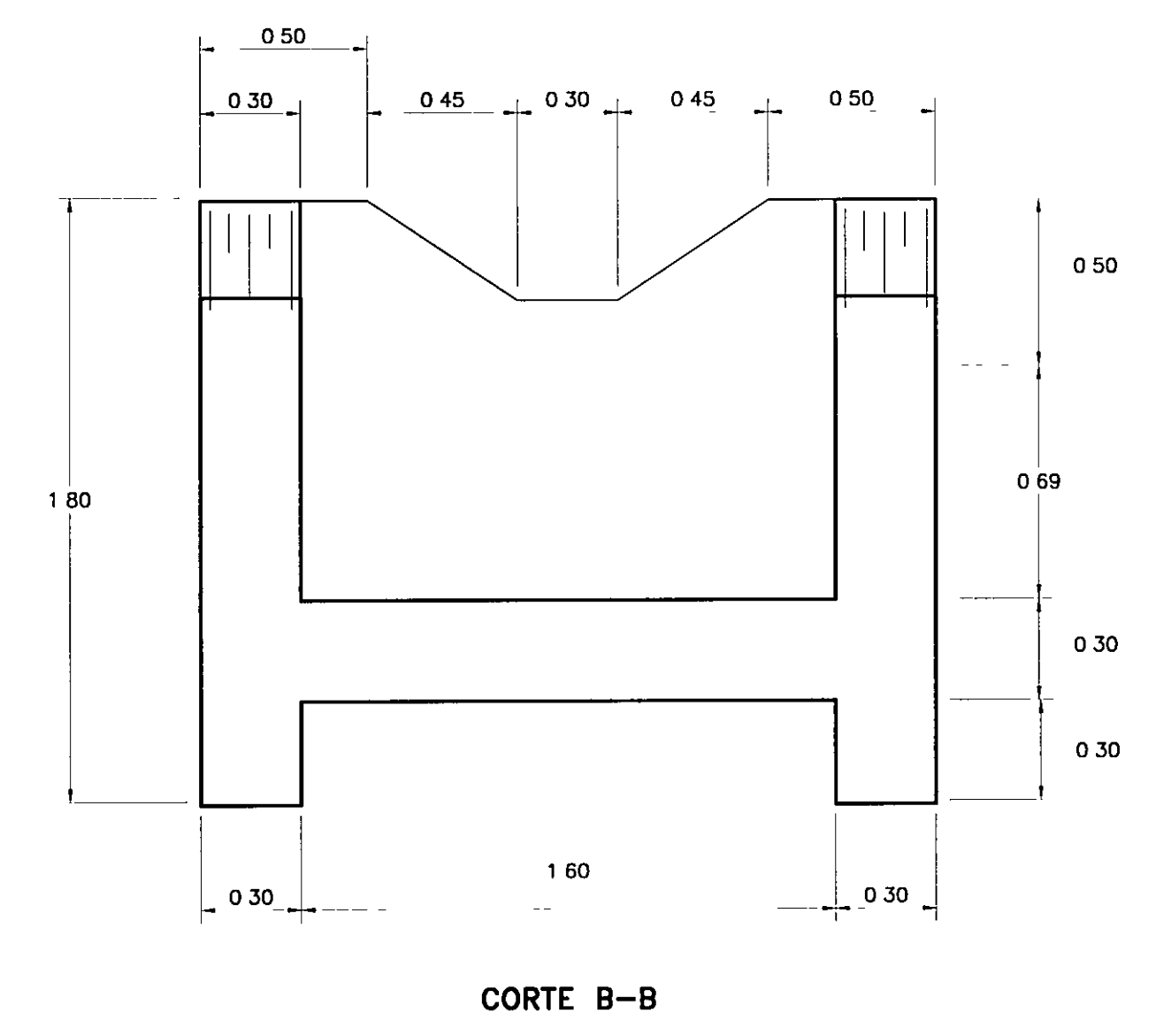
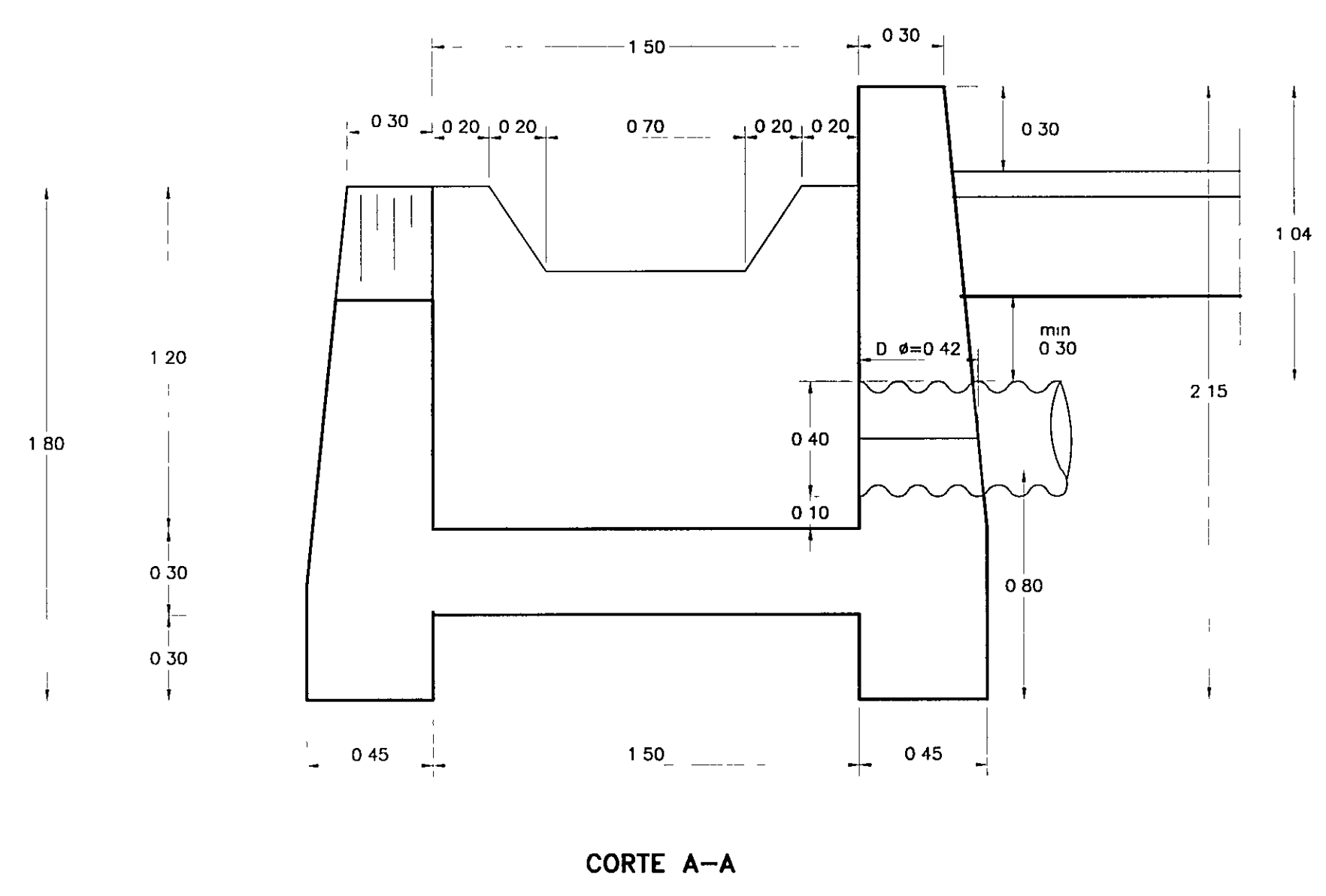
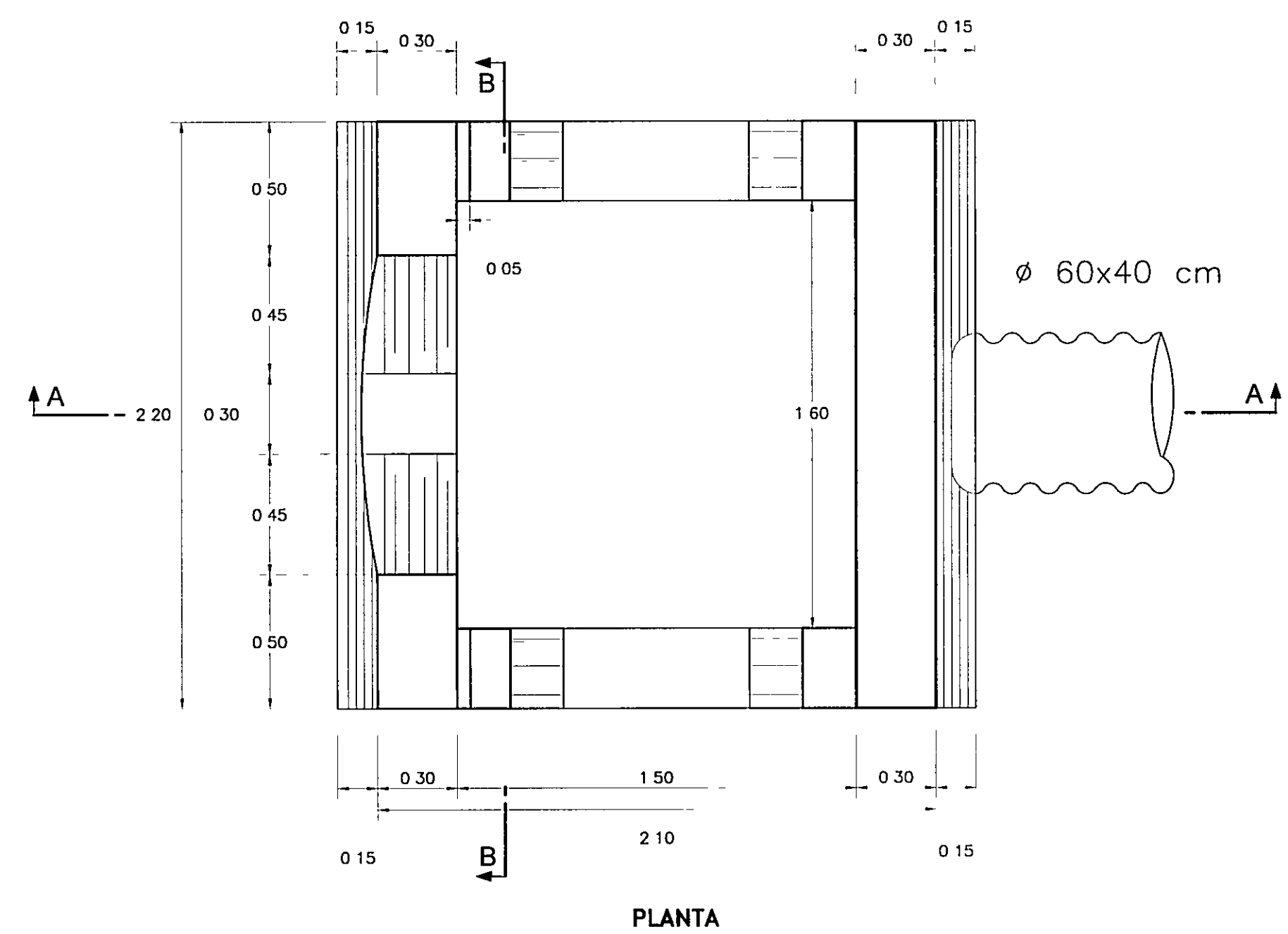


CABEZAL TIPO CAJATOMA - d
TIPO V - ABV F=40



Ing Manuel O Torres Rosas
Jefe de Estudio
CIP 15227

Ing Elsa Carrera Cabrera
Espec. Estructuras y Obras de Arte
CIP 13214

NOTA
1 - LA SECCIÓN (TRAPEZOIDAL) DE INGRESO DEL FLUJO HACIA ESTE TIPO DE CABEZAL VARIARÁ DE ACUERDO A LA SECCIÓN DEL CANAL REVESTIDO DE LLEGADA (ST-01, ST-02, ST-03, ST-04 Y ST05)
2 - LA ESCALA INDICADA ES PARA EL FORMATO A-1, PARA A-3 CONSIDERAR EL DOBLE

PERU Ministerio de Transportes y Comunicaciones
Viceministerio de Transportes
Provias Nacional

PROYECTISTA
CESEL INGENIEROS
CERTIFICADO EN ISO 9001 ISO 14001, OHSAS 18001

Diseño: ING JUAN C MANRIQUE CIP 117891
Dibujó: JVS
Verificó: ING E CARRERA C CIP 13214
Presentó: ING O TORRES R CIP 15227

REVISIONES		
Nº	FECHA	DESCRIPCION
0	19/04/11	EMITIDO PARA CONSTRUCCION

ESTUDIO DEFINITIVO DE REHABILITACION Y MEJORAMIENTO
DE LA CARRETERA CAÑETE - LUNAHUANA
CONTRATO Nº 051 - 2010 - MTC/20

PLANO
CABEZAL CAJATOMA ABV - TIPO V
UBICACION
CAÑETE LUNAHUANA

ESCALA 1 20
FECHA ABRIL 2011
PLANO Nº REV 0
051-10-ES-042A