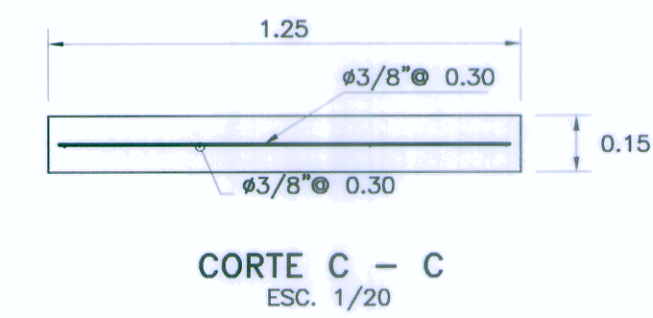
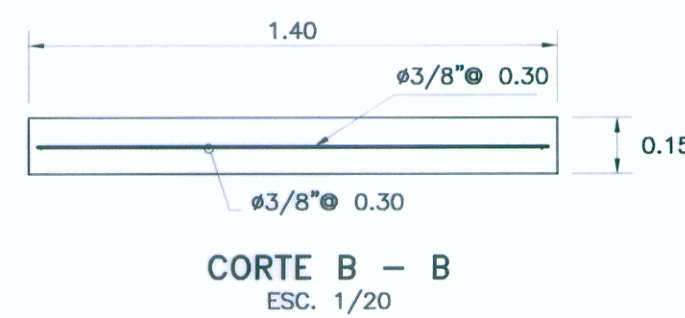
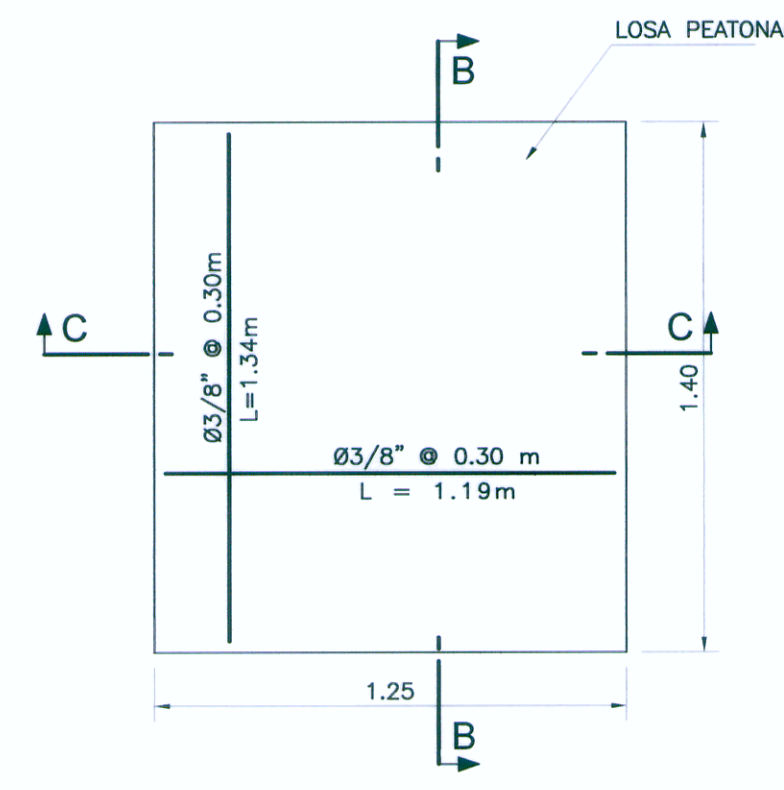
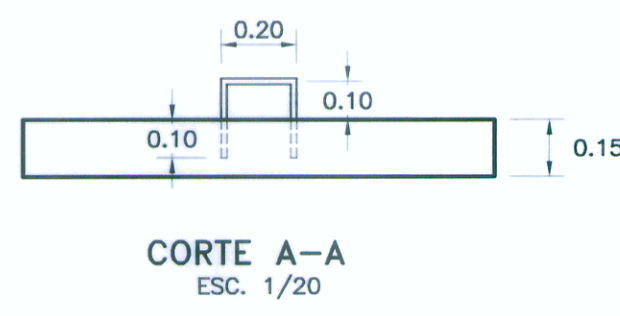
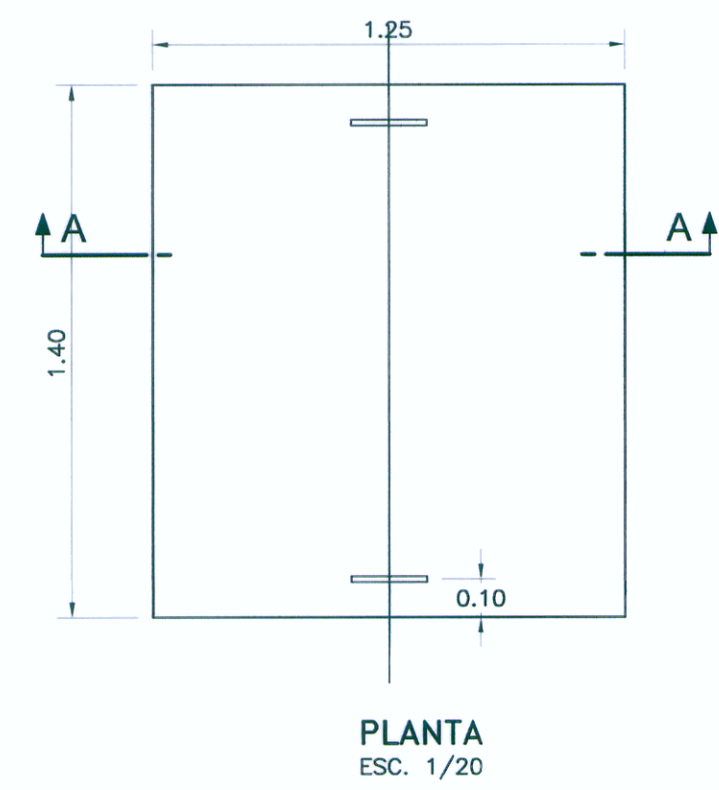
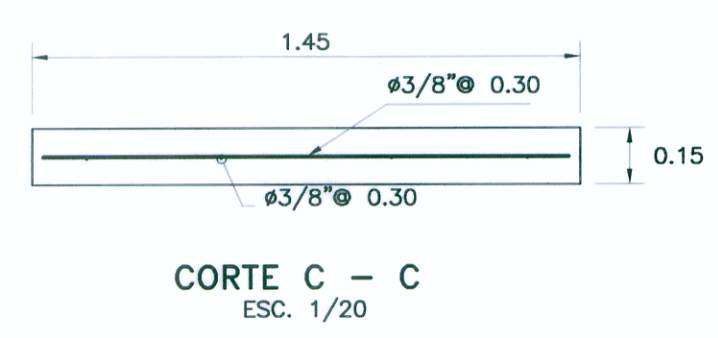
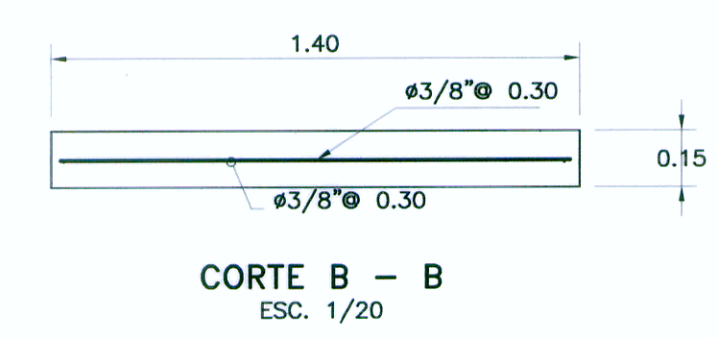
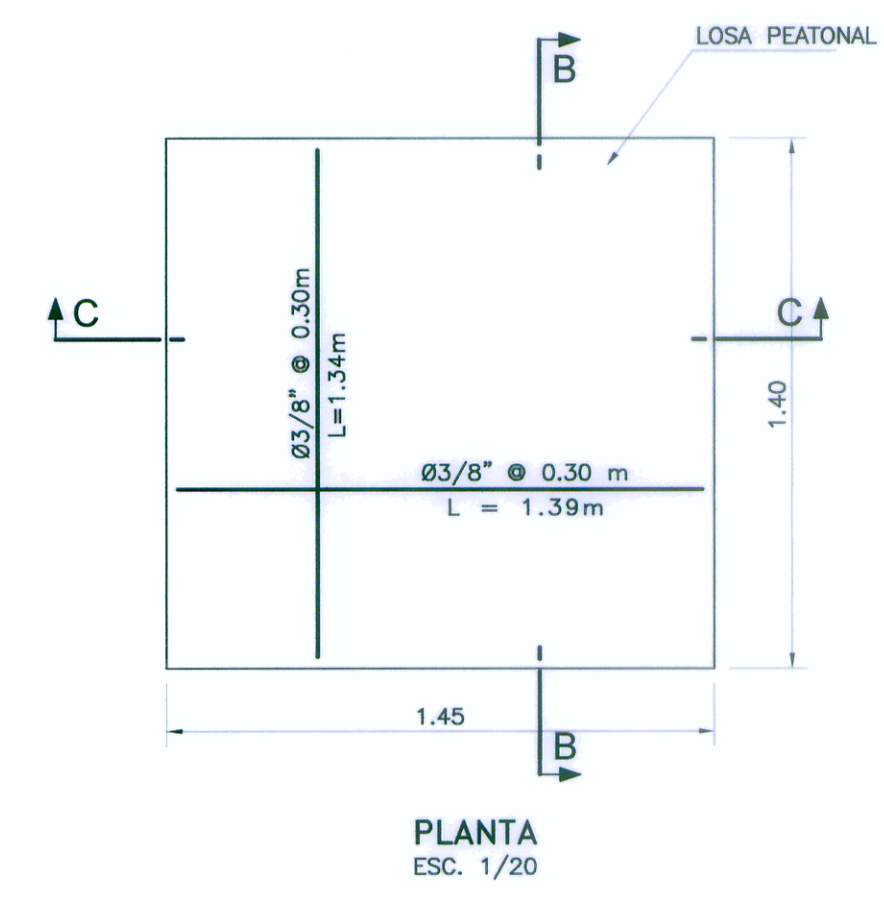
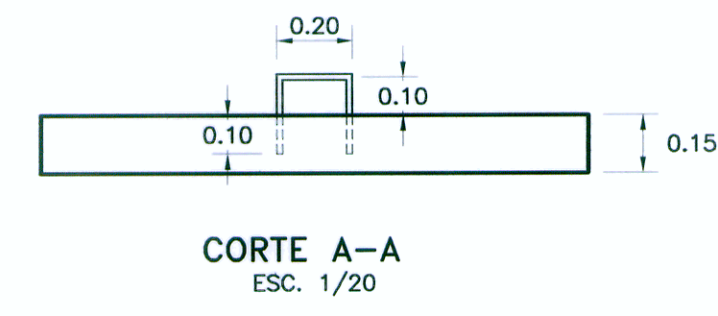
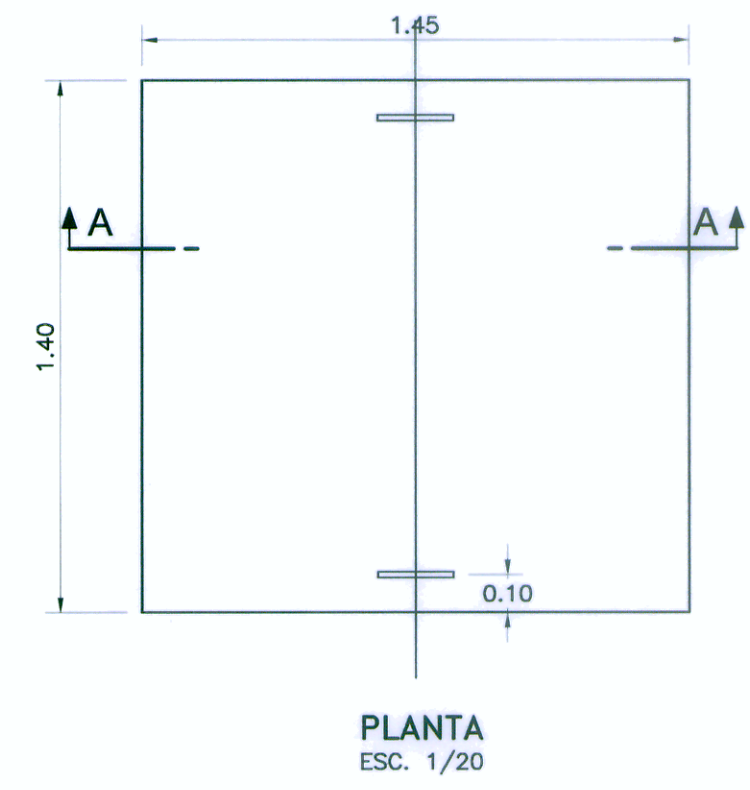


CABEZAL ALEROS RECTOS
ALC. MCA 1.00 x 0.80 m



CABEZAL ALEROS RECTOS
ALC. MCA 1.00 x 0.80 m




E. Cabrera
Ing. Elisa Carrera Cabrera
Espec. Estructuras y Obras de Arte
CIP 13214



M. Torres
Ing. Manuel O. Torres Rosas
Jefe de Estudio
CIP 15227



NOTA :
1.- LA ESCALA INDICADA ES PARA EL FORMATO A-1, PARA A-3 CONSIDERAR EL DOBLE


PERU
 Ministerio de Transportes y Comunicaciones
 Viceministerio de Transportes
 Provias Nacional

PROYECTISTA:
CESEL INGENIEROS
 CERTIFICADO EN: ISO 9001, ISO 14001, OHSAS 18001

Diseñó: **ING. G. COLMENARES**
CIP 109675
 Dibujó: **J.V.S.**
 Verificó: **ING. E. CARRERA C.**
CIP 13214
 Presentó: **ING. O. TORRES R.**
CIP 15227

Aprobó:

REVISIONES		
Nº	FECHA	DESCRIPCION
0	19/04/11	EMITIDO PARA CONSTRUCCION

ESTUDIO DEFINITIVO DE REHABILITACIÓN Y MEJORAMIENTO DE LA CARRETERA CAÑETE - LUNAHUANA
 CONTRATO N° 051 - 2010 - MTC/20

PLANO: **TAPAS DE CABEZALES**
 UBICACION: **CAÑETE LUNAHUANA**

ESCALA: **1: 25**
 FECHA: **ABRIL 2011**
 PLANO N°: **051-10-OA-058**
 REV. 0