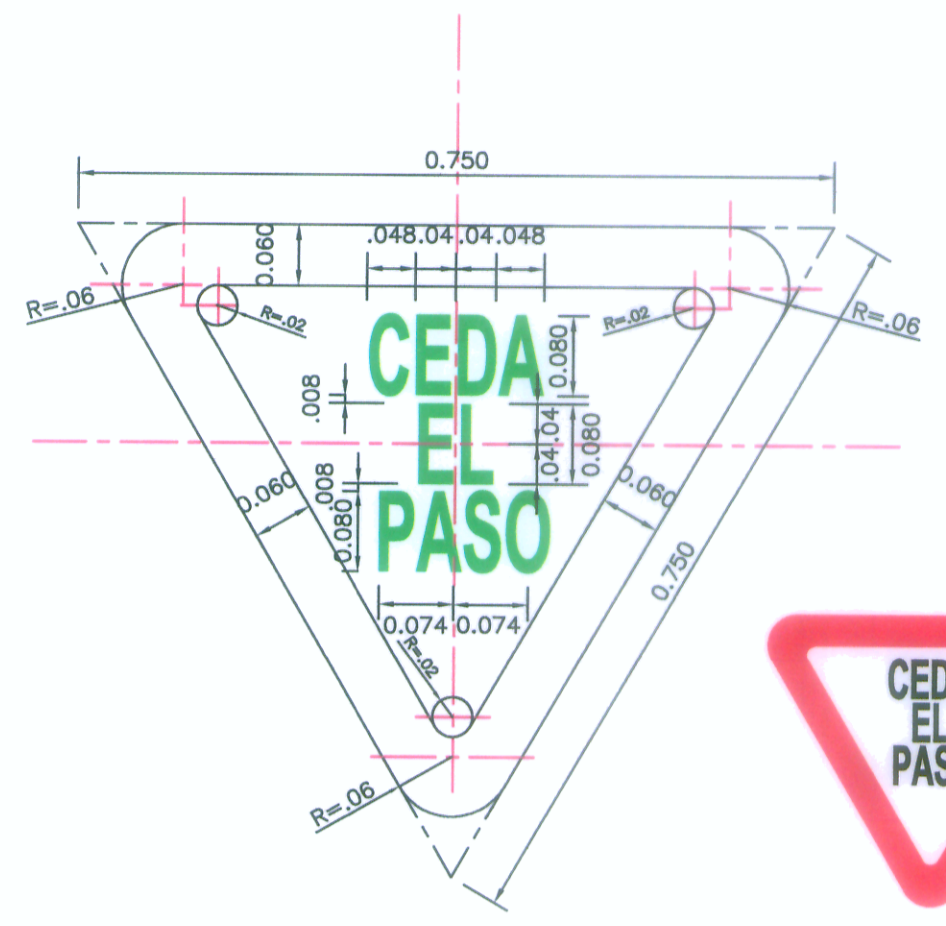
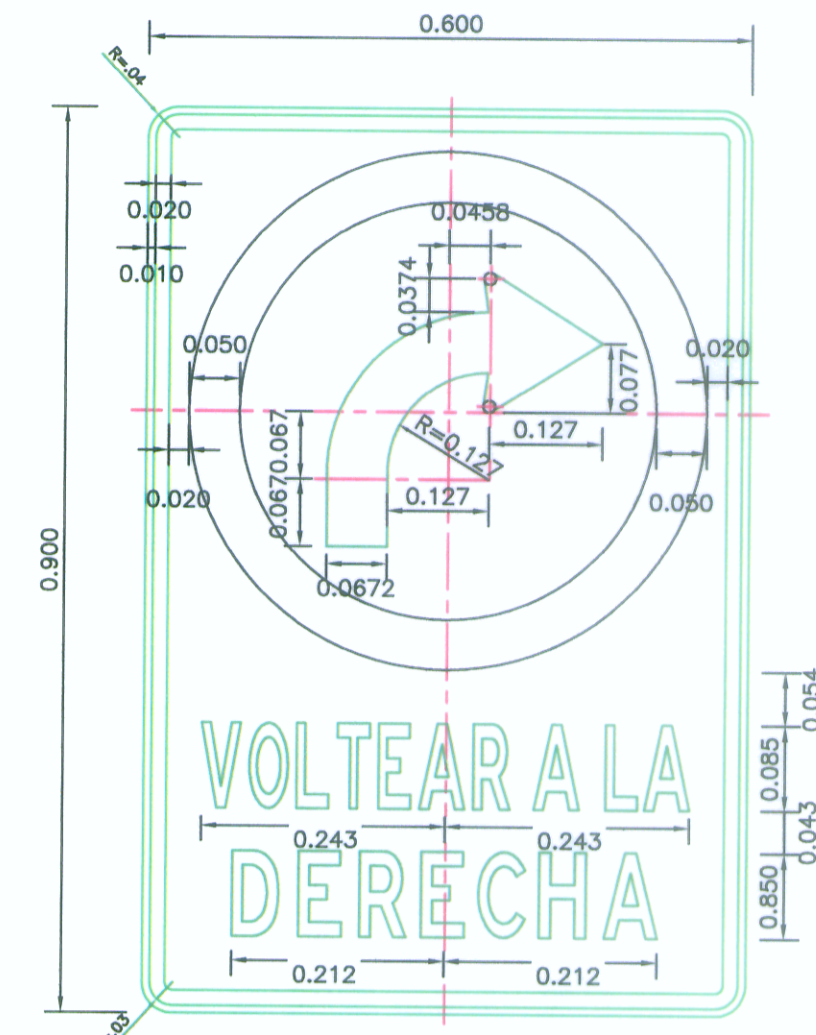


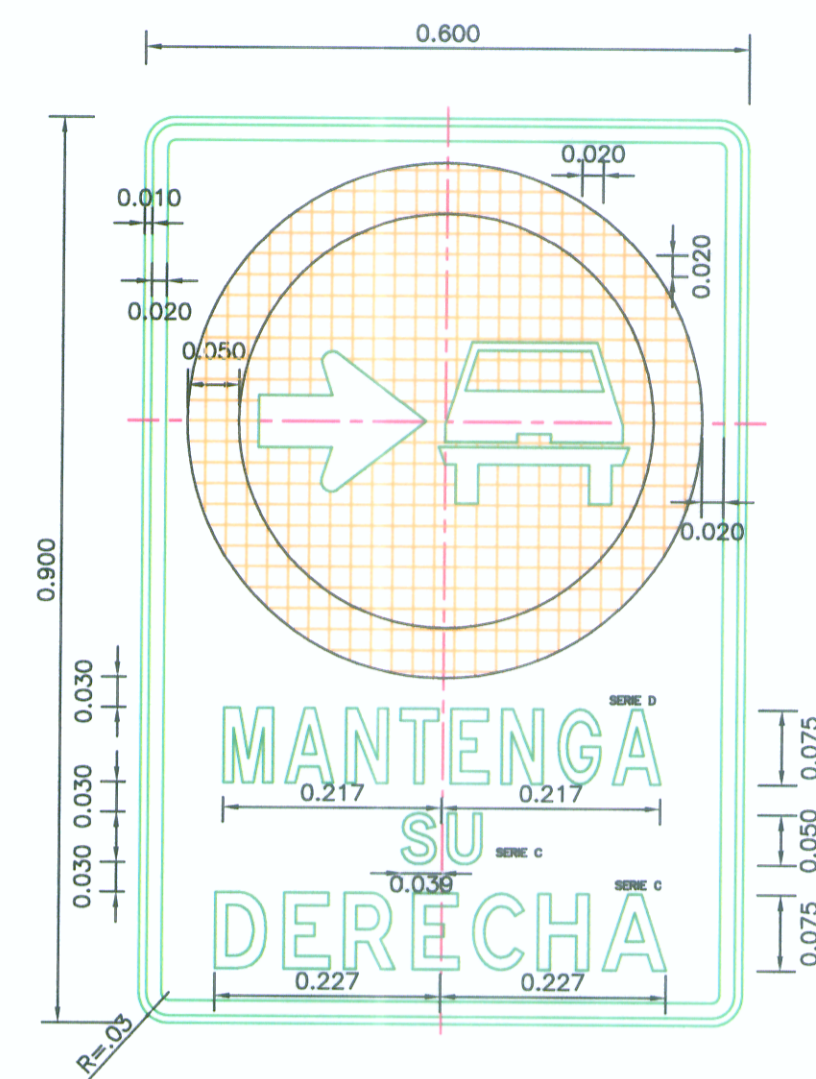
R-1 PARE
ESC. 1:5



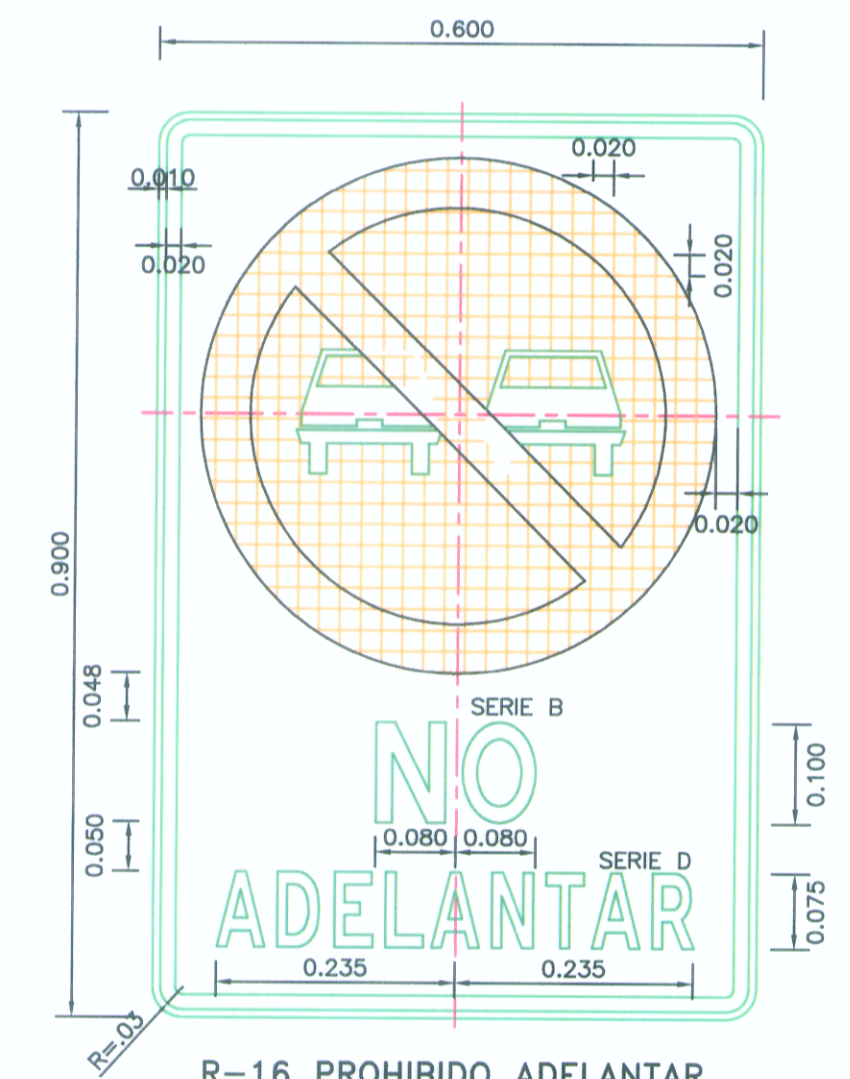
R-2 CEDA EL PASO
ESC. 1:5



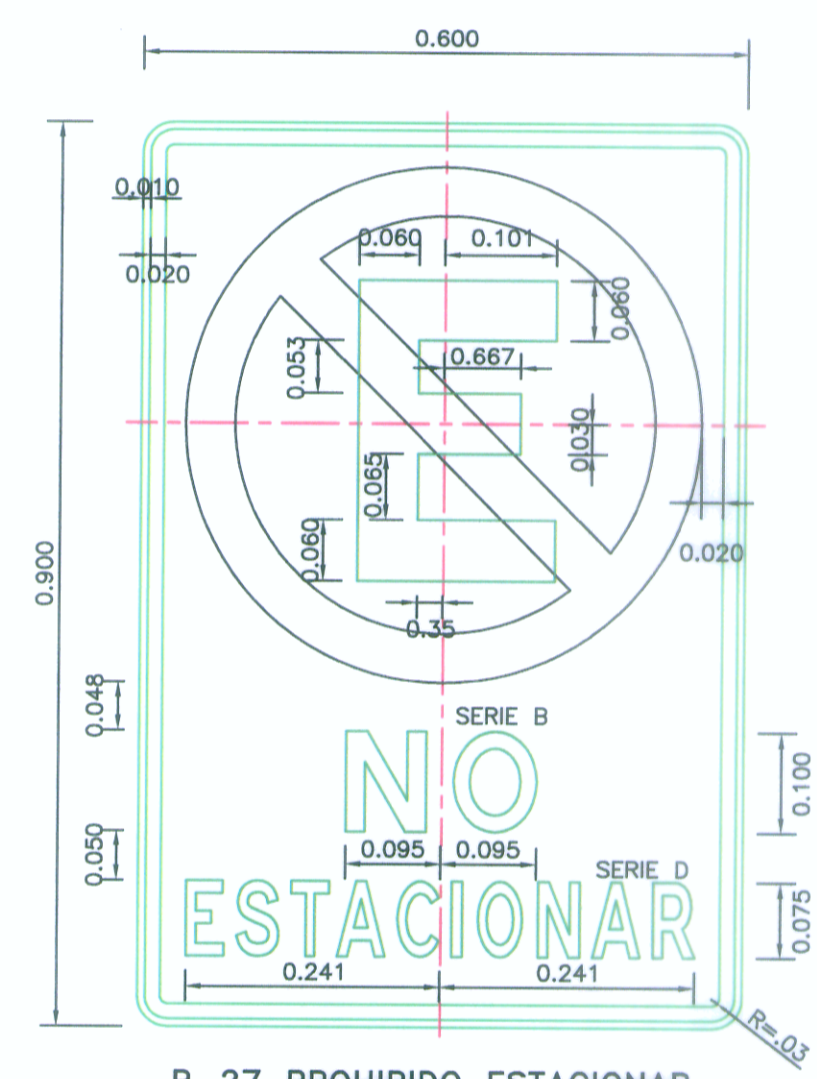
R-7 GIRO SOLAMENTE A LA DERECHA
ESC. 1:7.5



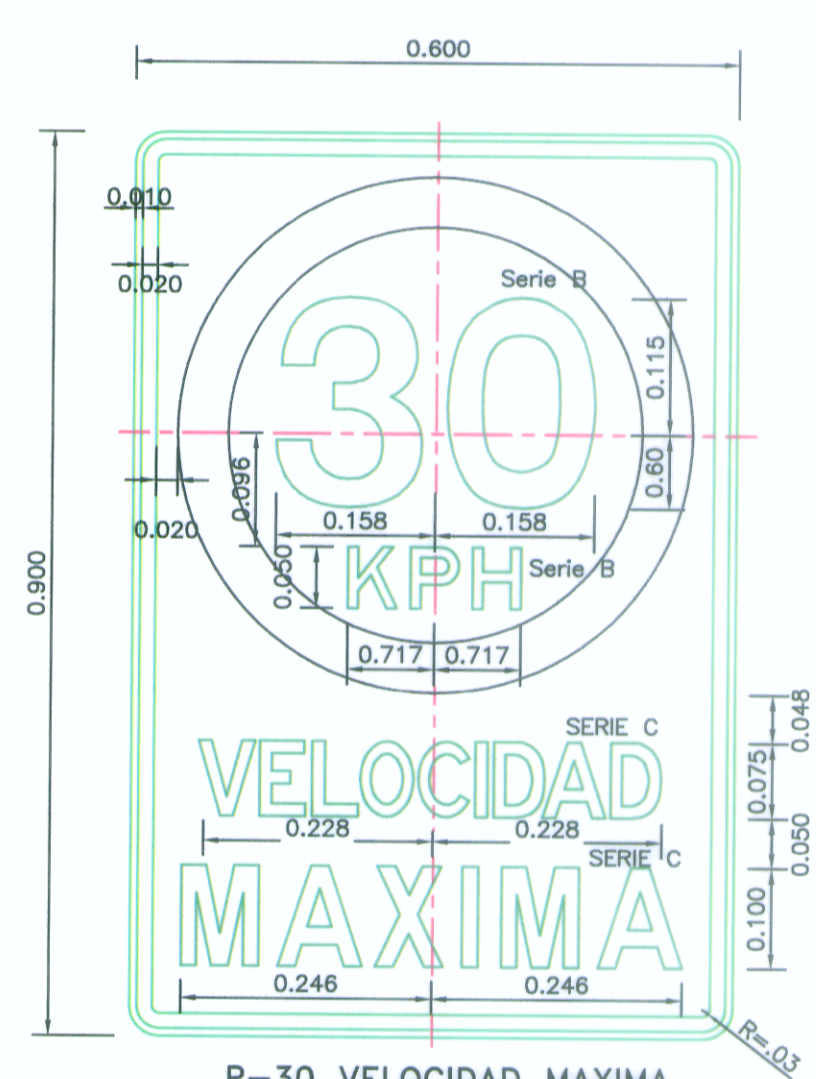
R-15 MANTENGA SU DERECHA
ESC. 1:7.5



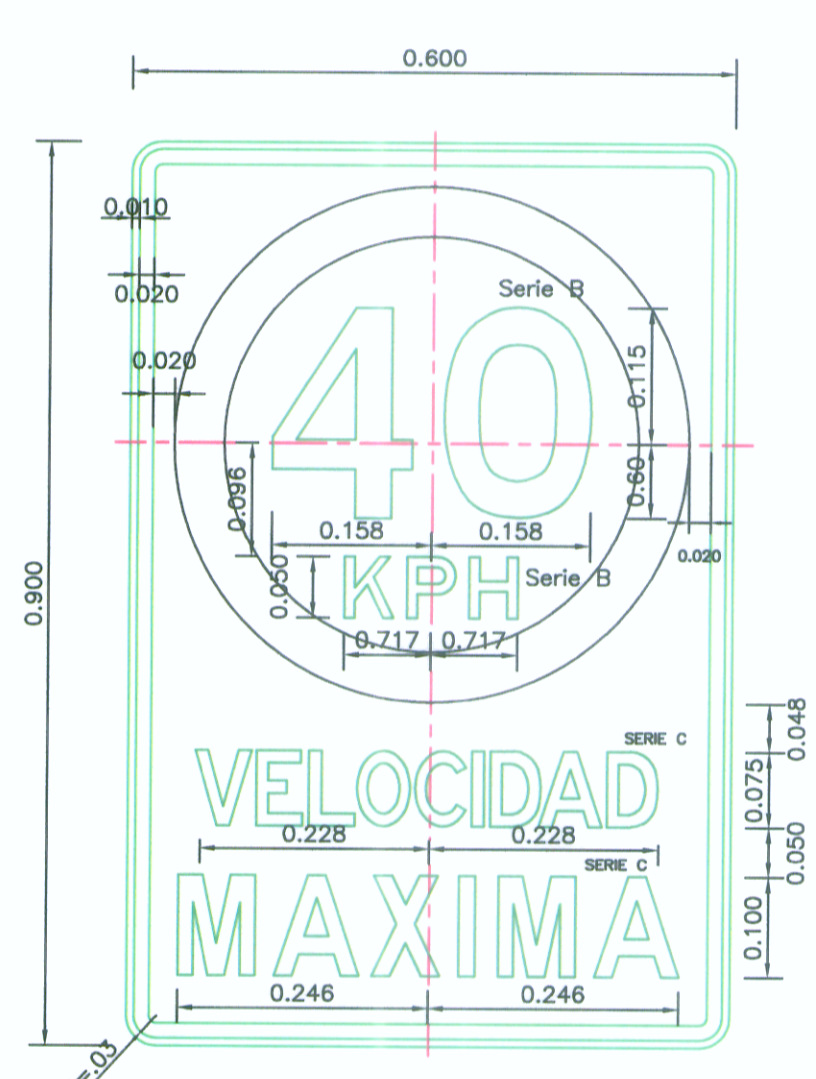
R-16 PROHIBIDO ADELANTAR
ESC. 1:7.5



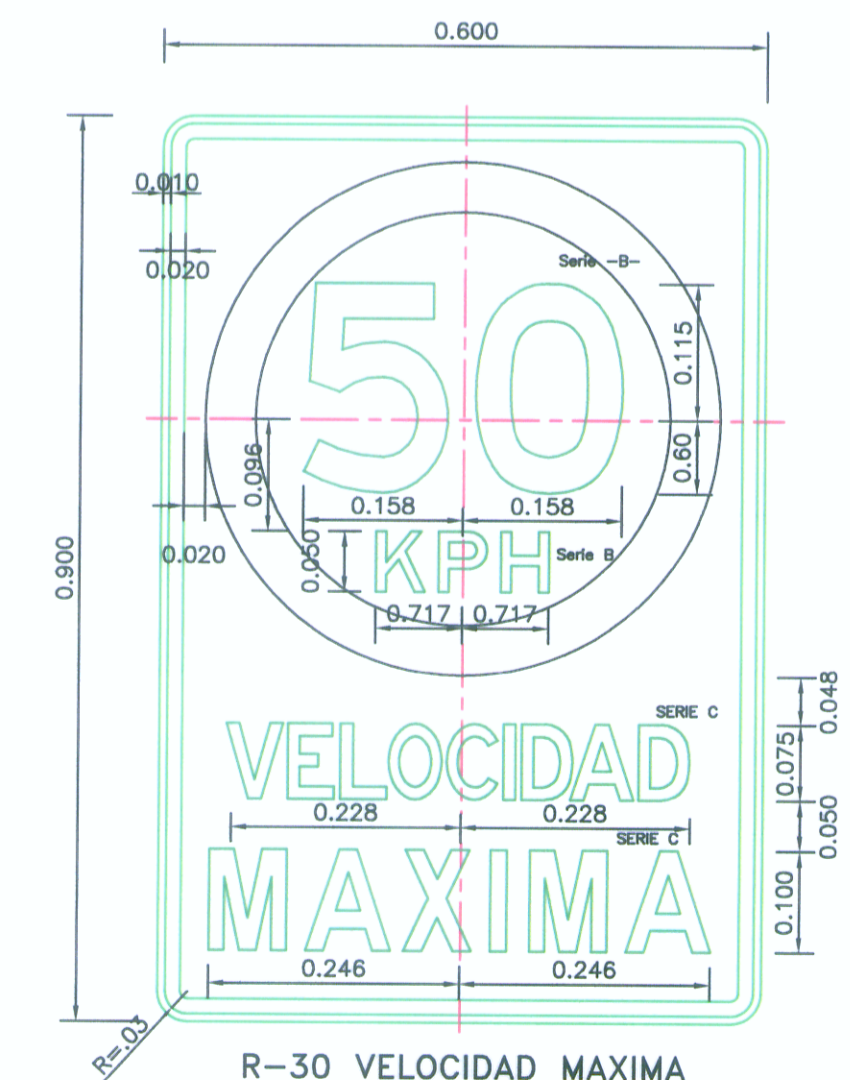
R-27 PROHIBIDO ESTACIONAR
ESC. 1:7.5



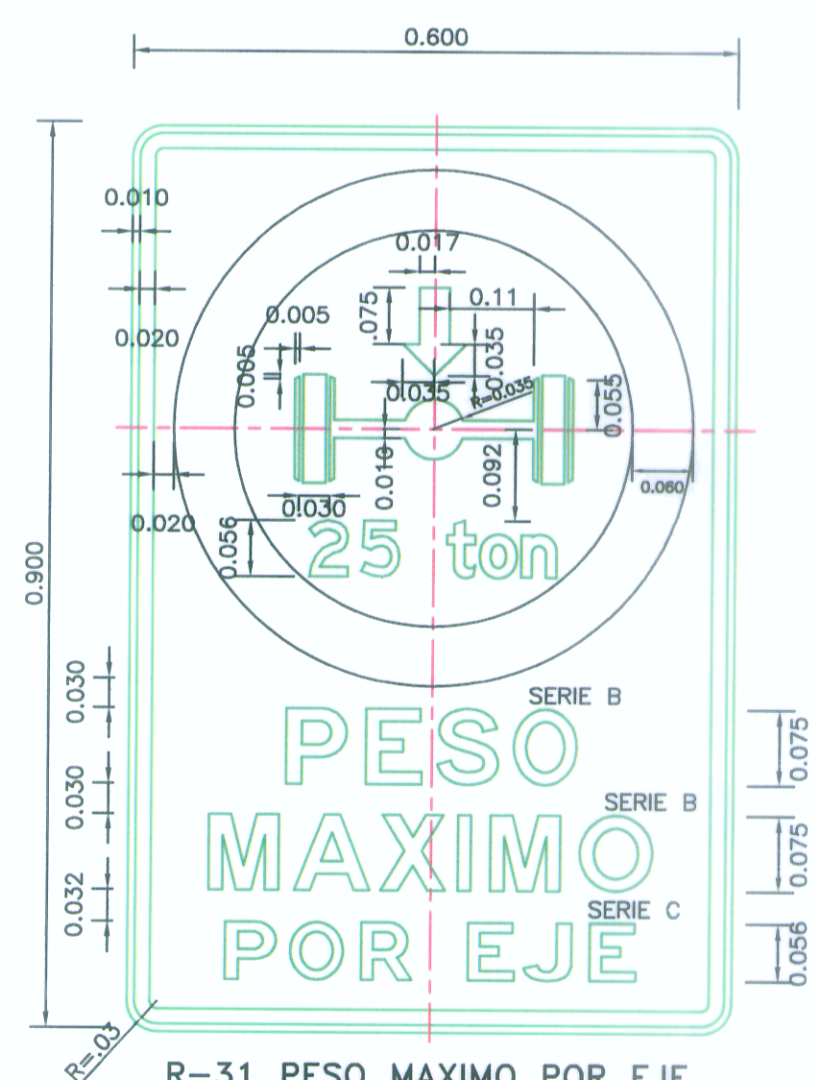
R-30 VELOCIDAD MAXIMA ZONAS URBANAS Y SECTORES CON VELOCIDAD RESTRINGIDA
ESC. 1:7.5



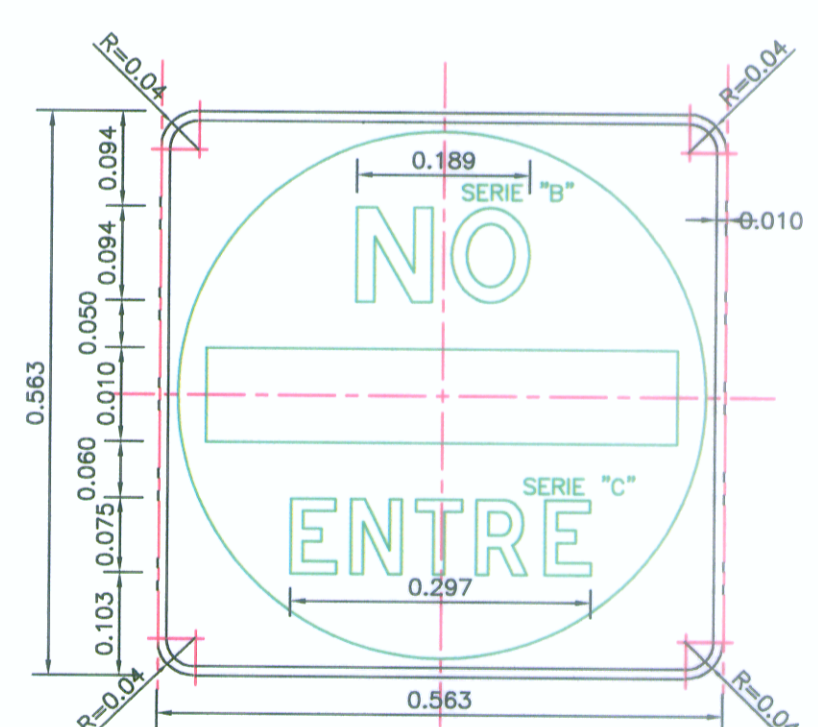
R-30 VELOCIDAD MAXIMA ZONA RURAL
ESC. 1:5



R-30 VELOCIDAD MAXIMA ZONA RURAL
ESC. 1:7.5



R-31 PESO MAXIMO POR EJE
ESC. 1:7.5



R-38 PROHIBIDO EL INGRESO
ESC. 1:7.5



Ing. Marina Sosa Méndez
Espec. Señalización y Seguridad Vial
CIP 2666

Ing. Manuel O. Torres Rosas
Jefe de Estudio
CIP 15227

REVISIONES	
Nº	FECHA DESCRIPCIÓN
0	19/04/11 EMITIDO PARA CONSTRUCCIÓN