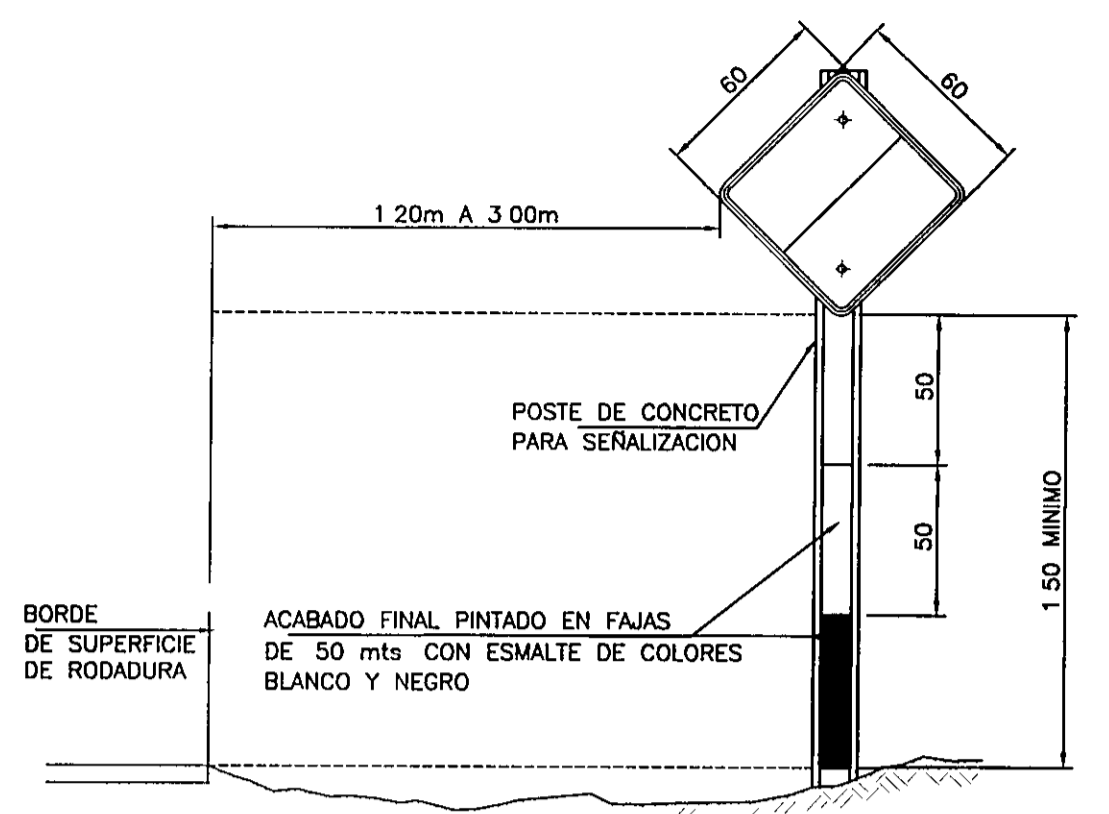
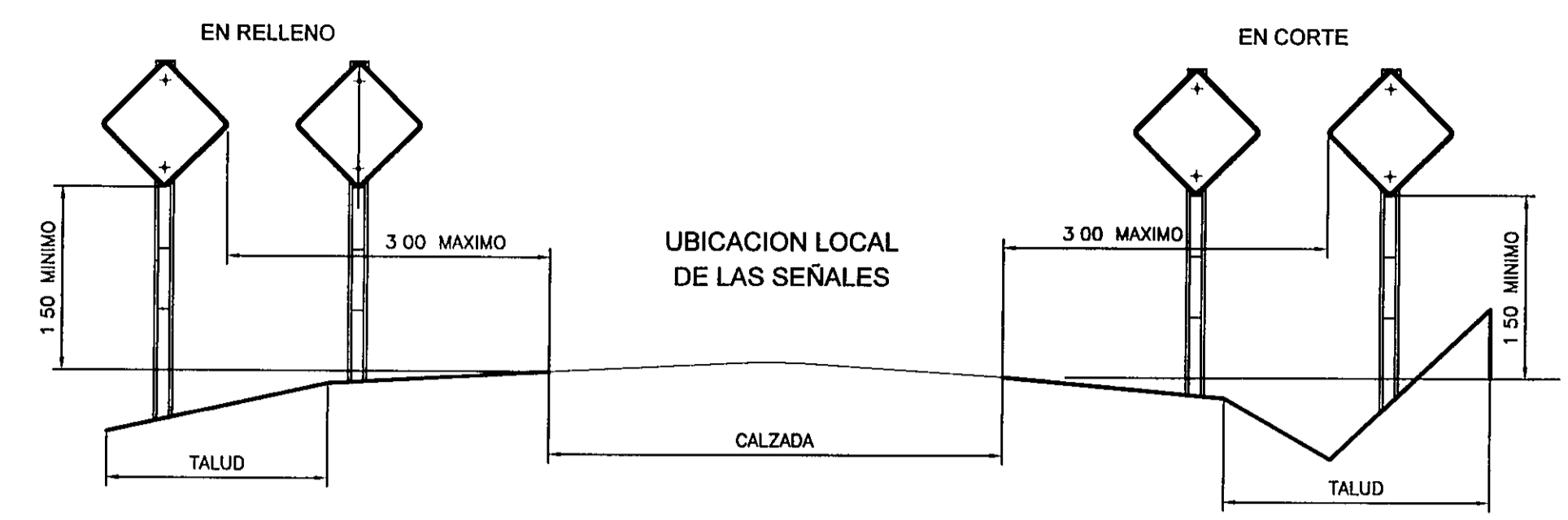


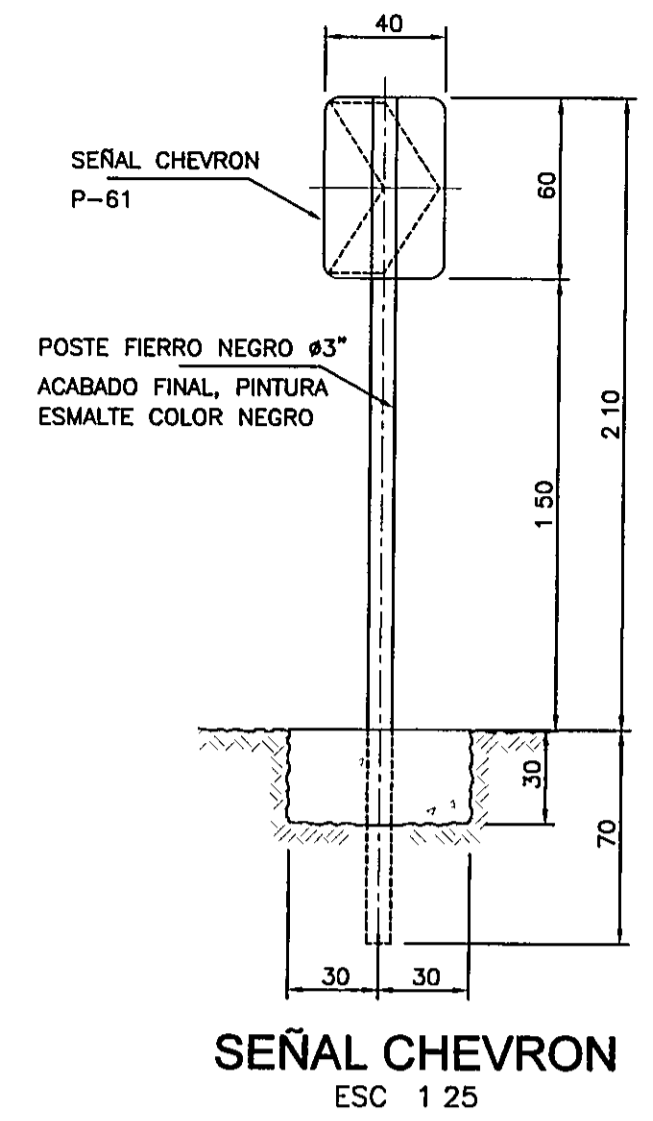
**DISEÑO ESTRUCTURAL DE LOS POSTES DE CONCRETO PARA LA SENALIZACION PREVENTIVA REGLAMENTARIA E INFORMATIVAS GENERALES Y TURISTICAS**  
ESC 1 25



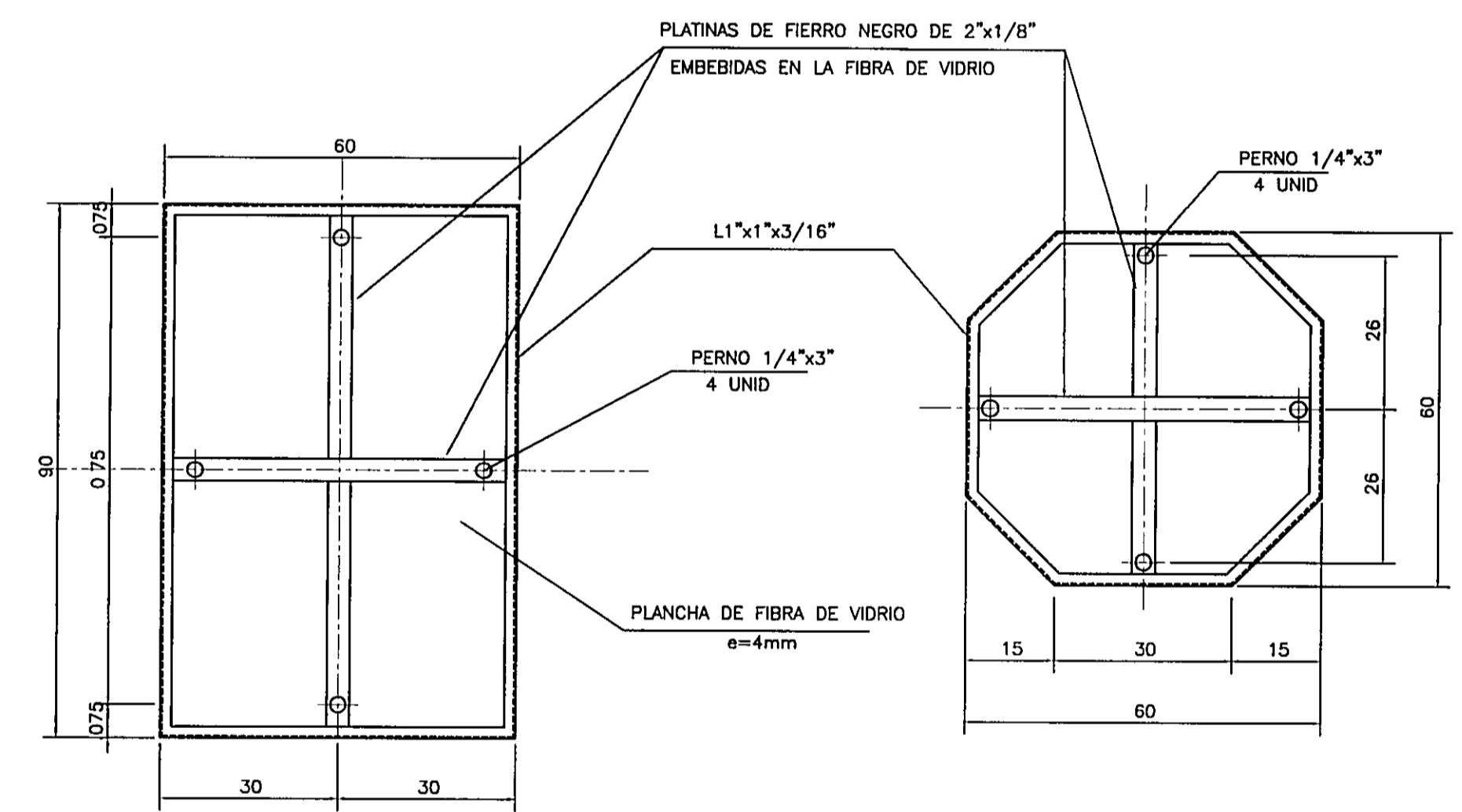
**UBICACION DE SEÑALES VERTICALES CON RELACION AL BORDE Y NIVEL DE LA VIA**  
ESC 1 25



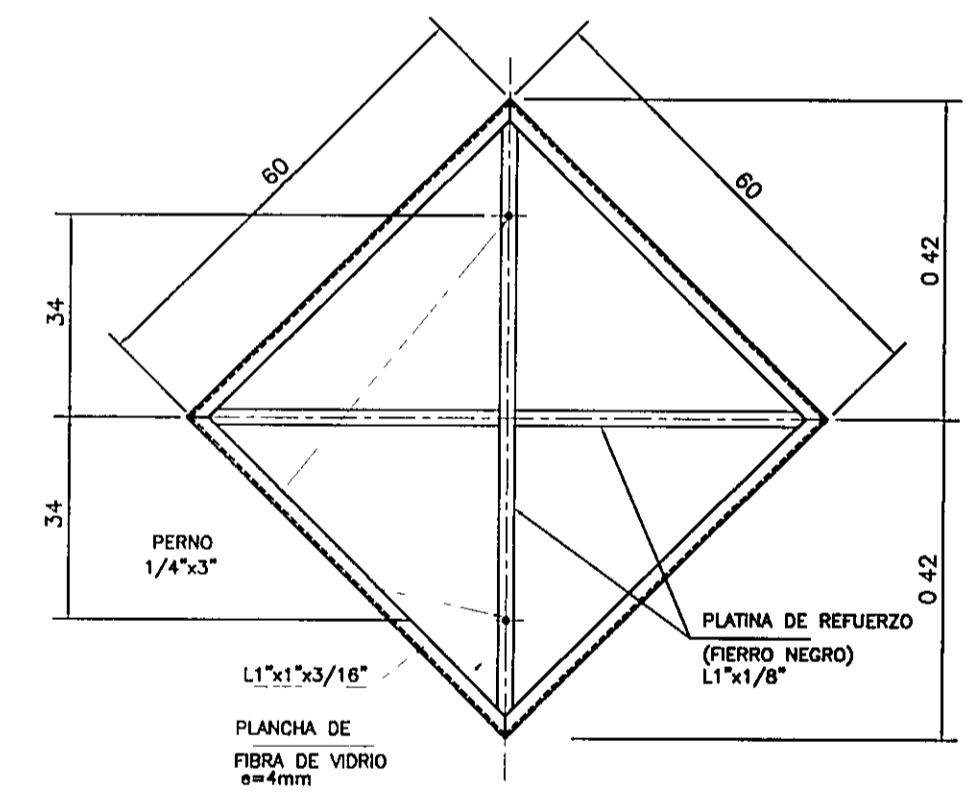
**DIMENSIONES DE POSTES SEÑALES PREVENTIVAS Y REGLAMENTARIAS**  
ESC 1 50



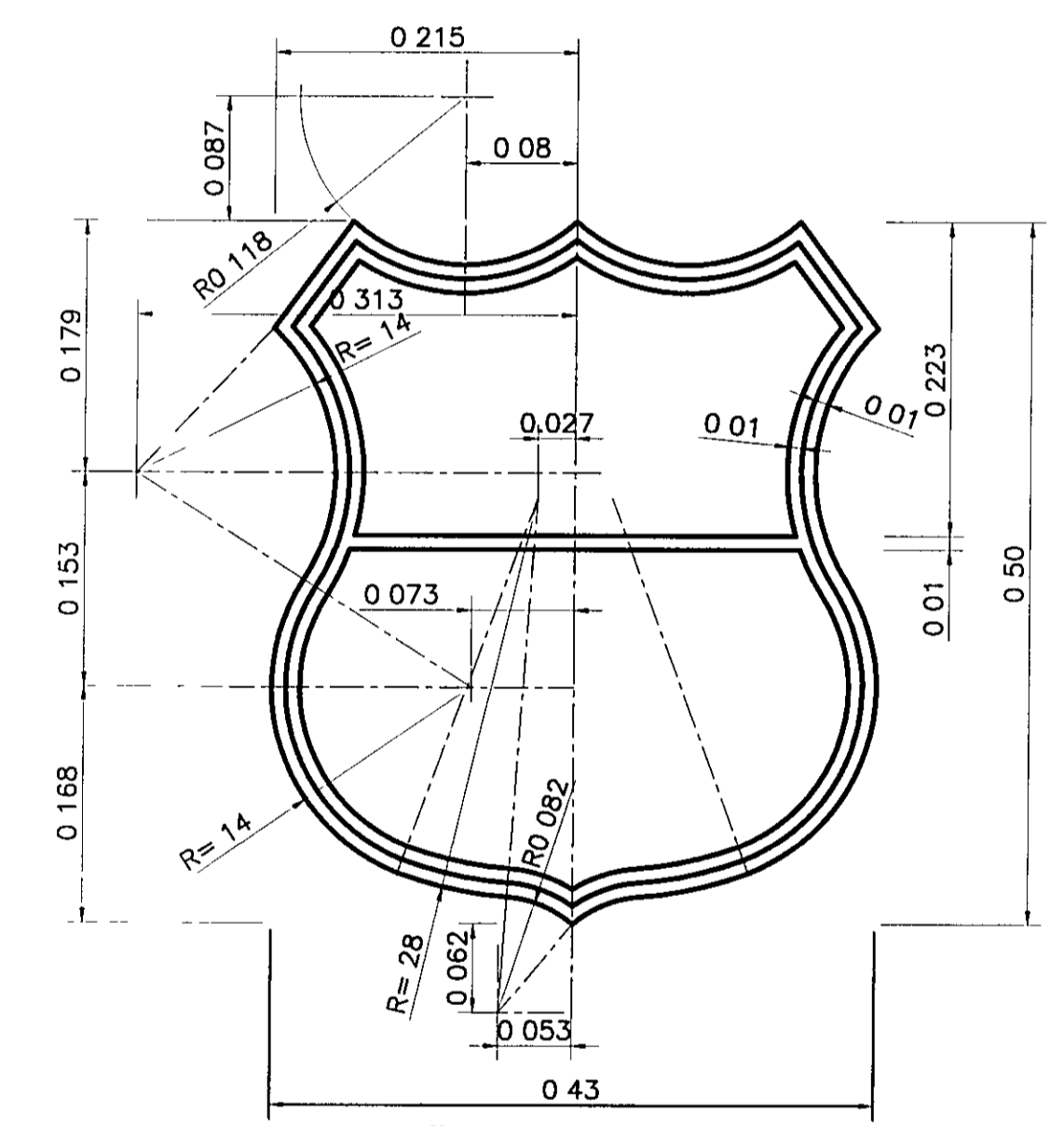
**SEÑAL CHEVRON**  
ESC 1 25



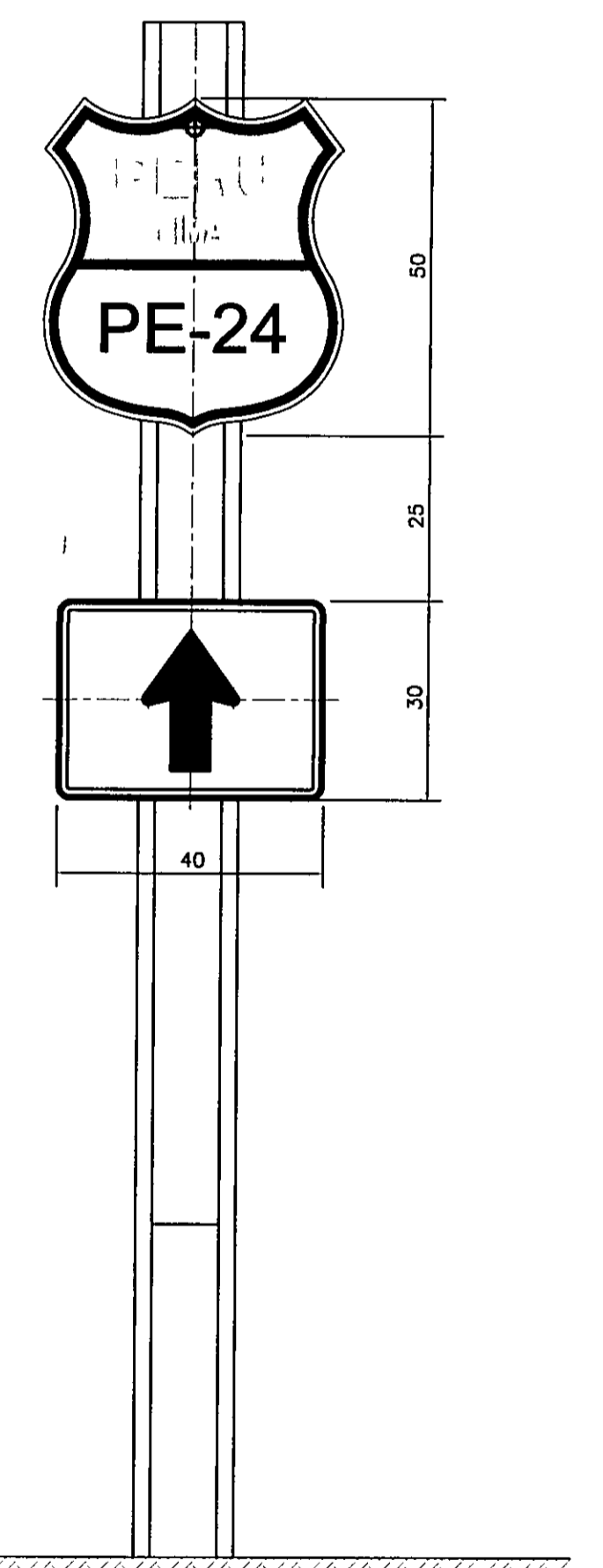
**REFUERZO SEÑAL REGLAMENTARIAS E INFORMATIVAS GENERALES**  
1 10



**REFUERZO SEÑAL PREVENTIVA**  
ESC 1 10



**SEÑAL INFORMATIVA DE RUTA**  
S/E



**INDICADOR DE RUTA NACIONAL**  
ESC 1 10

Ing Mariana Sosa Mendez  
Especialista en Señalización y Seguridad Vial  
CIP 23686

Ing Manuel O Torres Rosas  
Jefe de Estudio  
CIP 15227