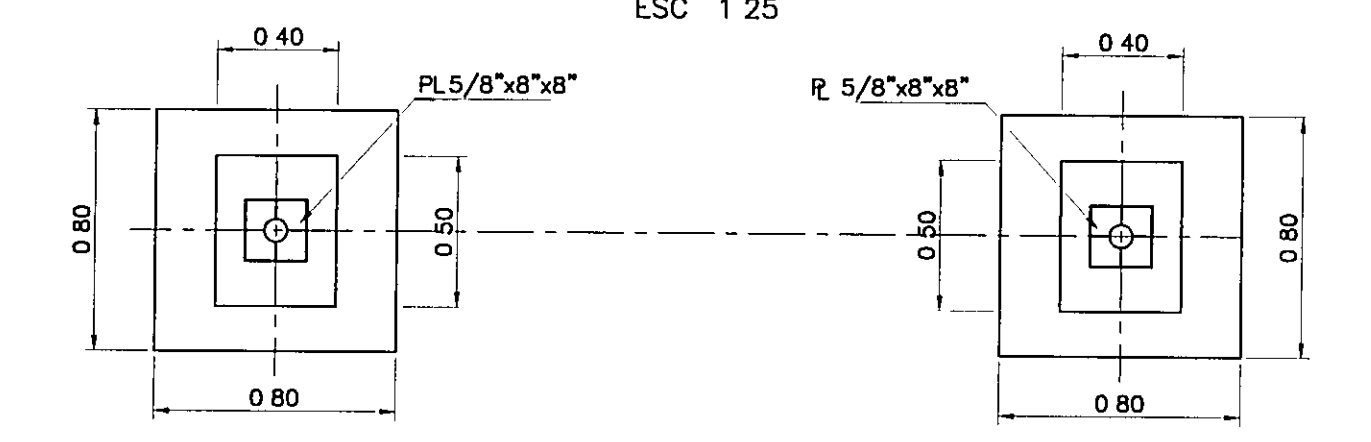
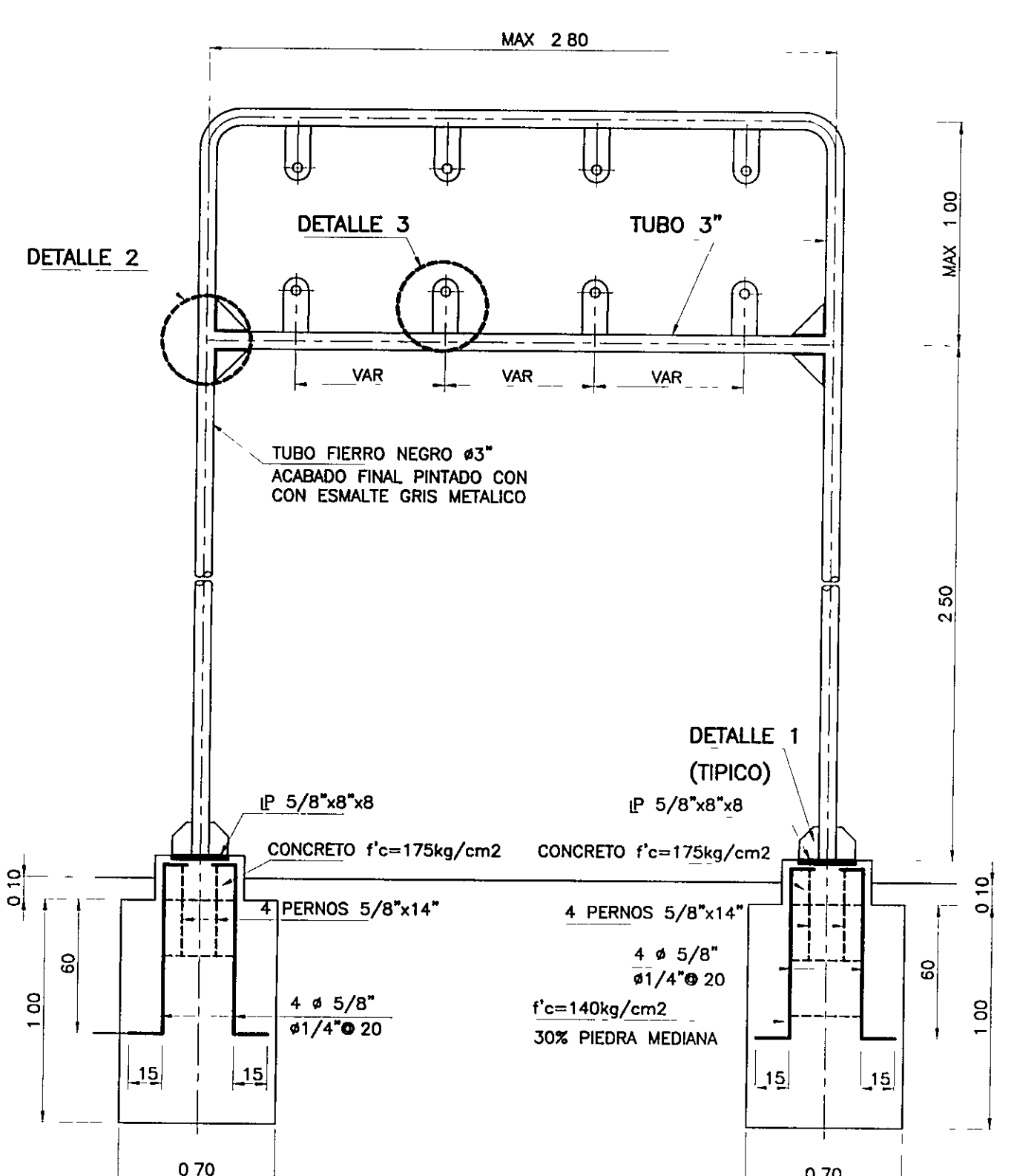


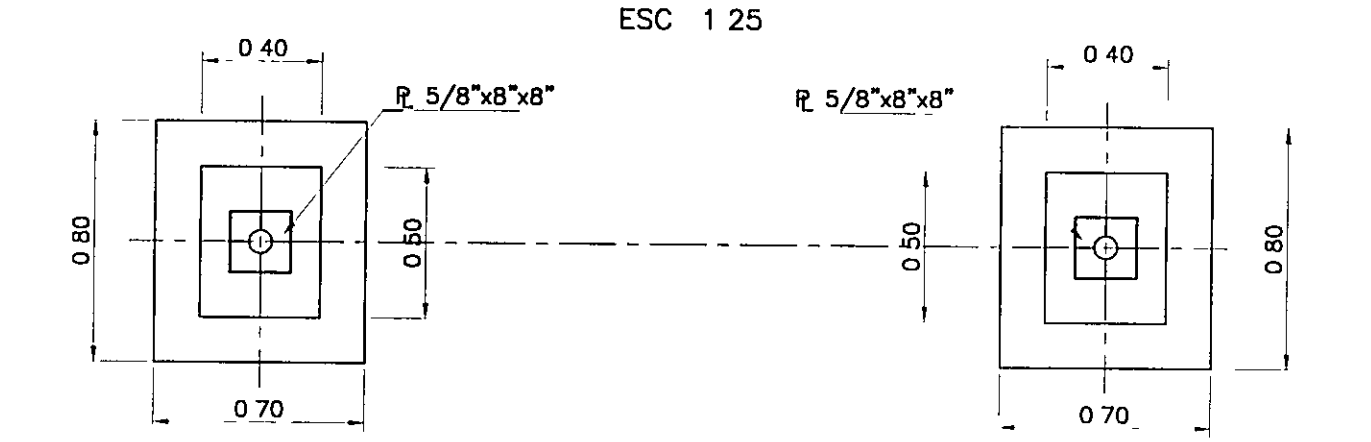
ESTRUCTURA TIPO E-1
ELEVACION SEÑAL INFORMATIVA
ESC 1 25



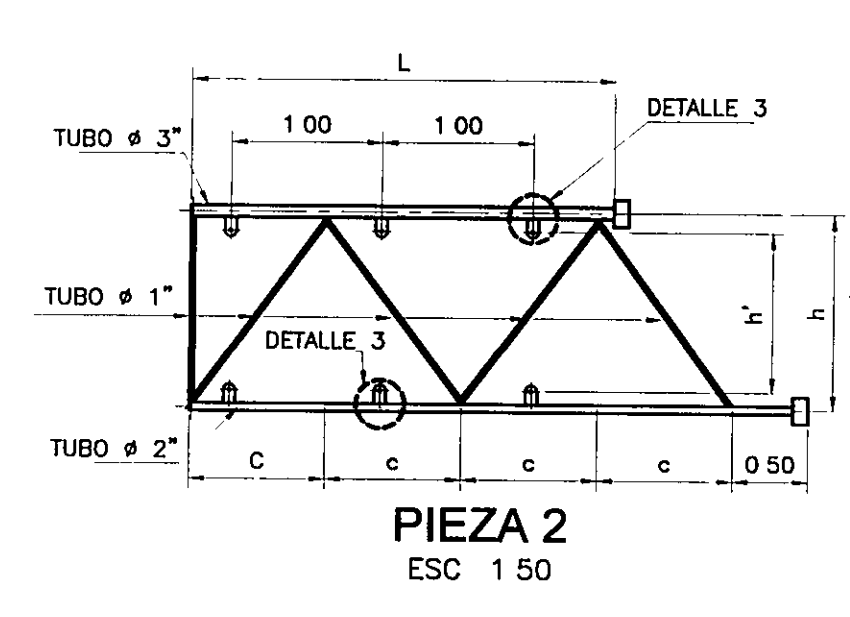
PLANTA
ESC 1 25



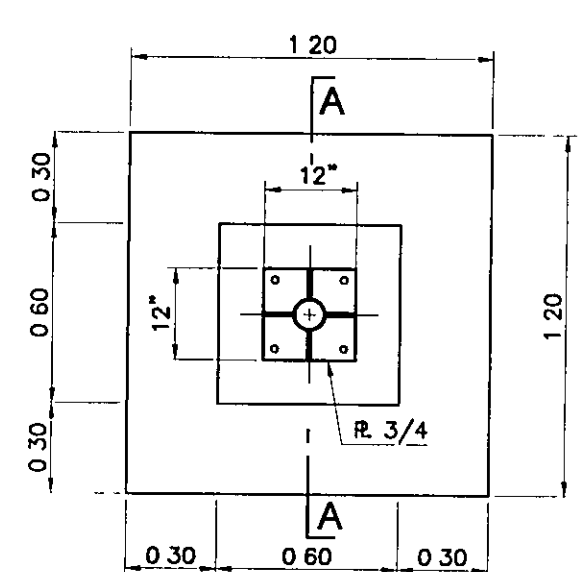
ESTRUCTURA TIPO E-2
ELEVACION SEÑAL INFORMATIVA
ESC 1 25



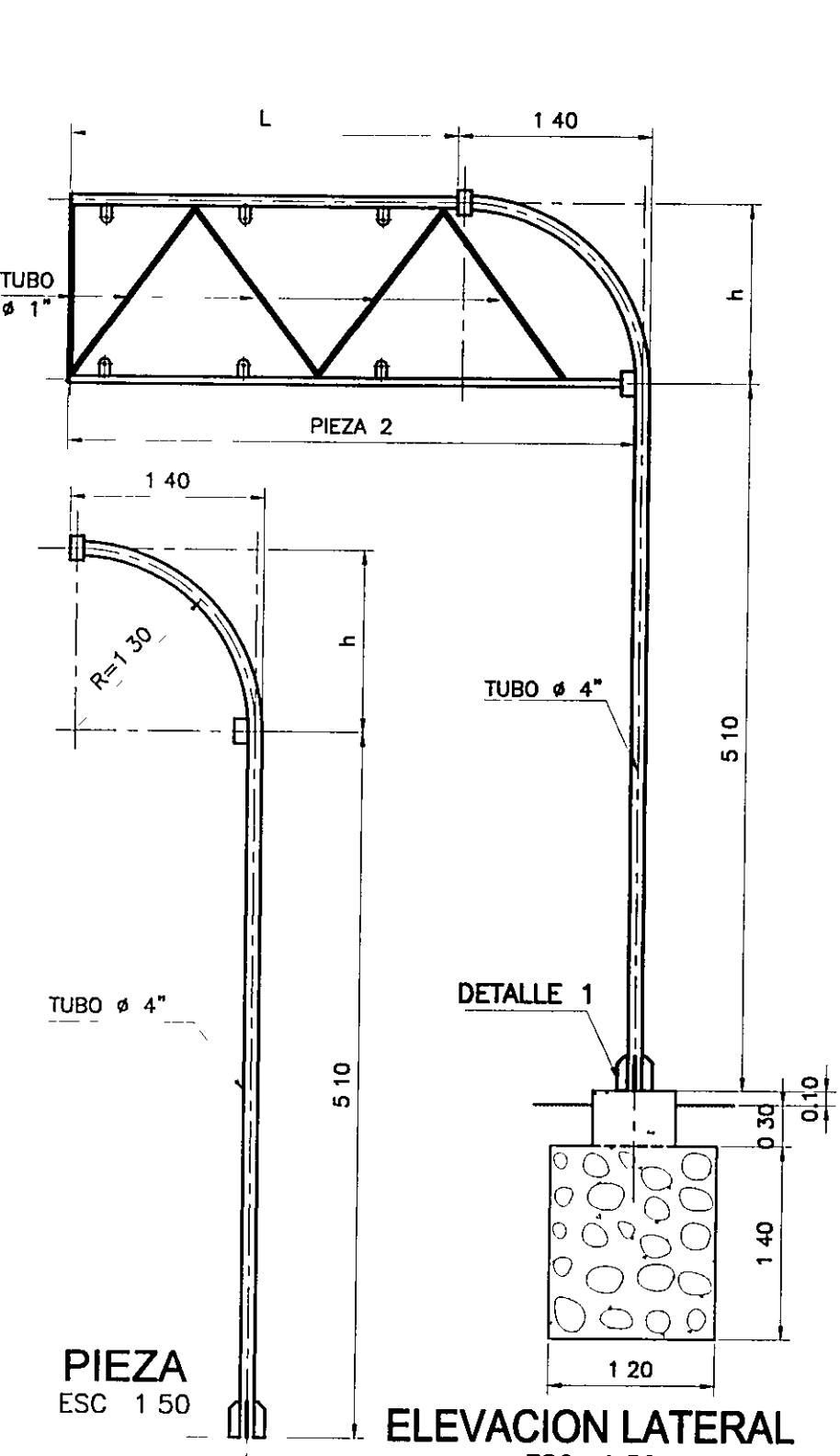
PLANTA
ESC 1 25



PIEZA 2
ESC 1 50

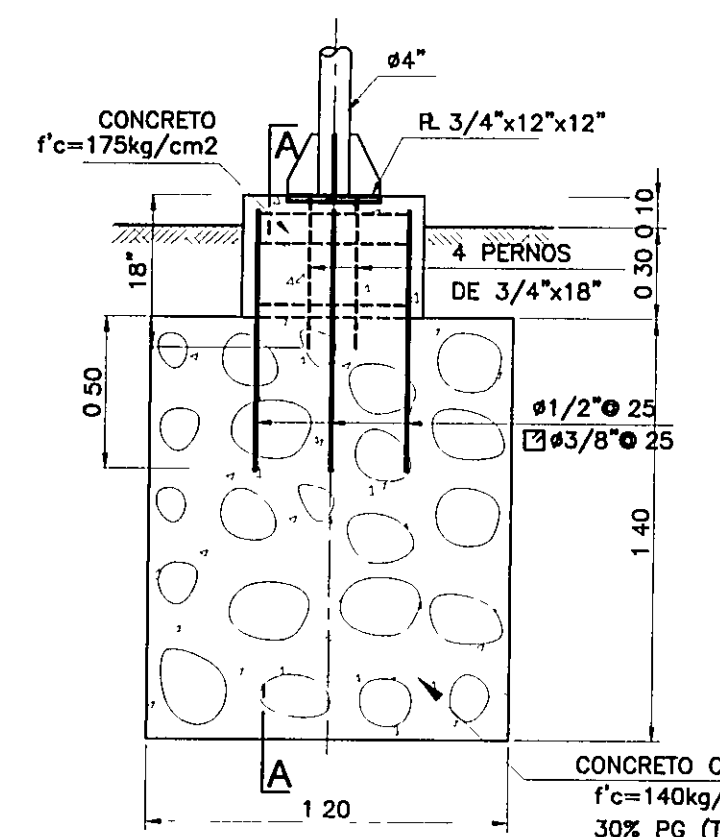


PLANTA ESTRUCTURA TIPO E-3 (BANDERA)
ESC 1 25

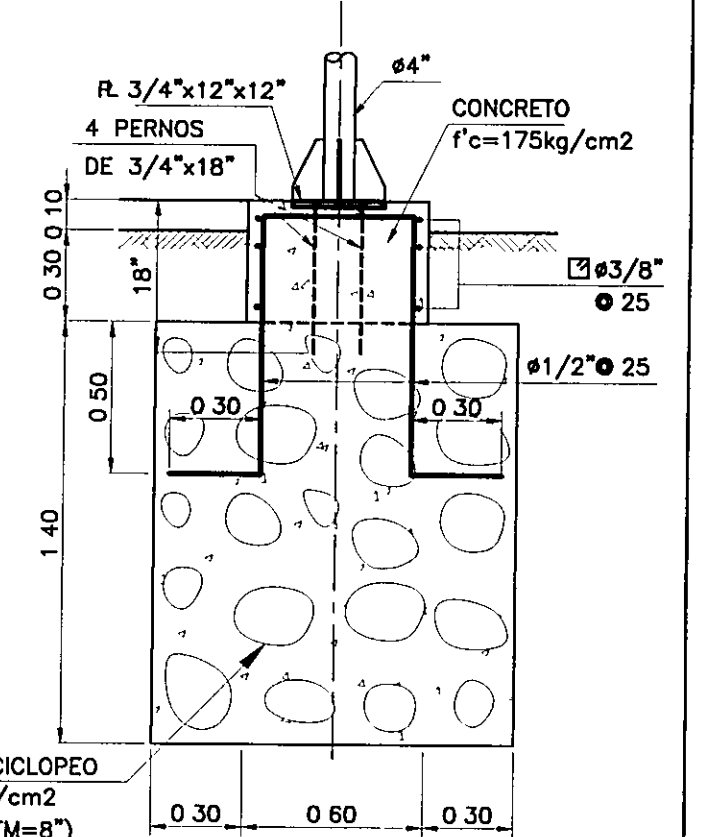


ELEVACION LATERAL
ESC 1 50

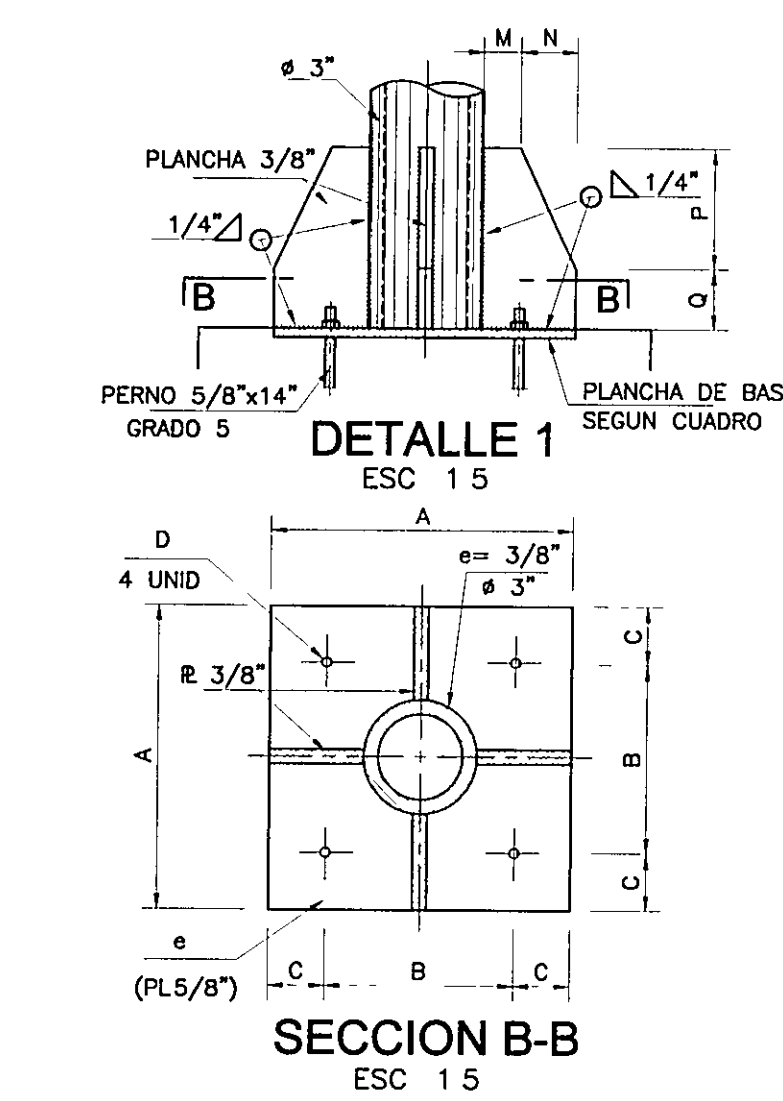
ESTRUCTURA TIPO E-3 (BANDERA)



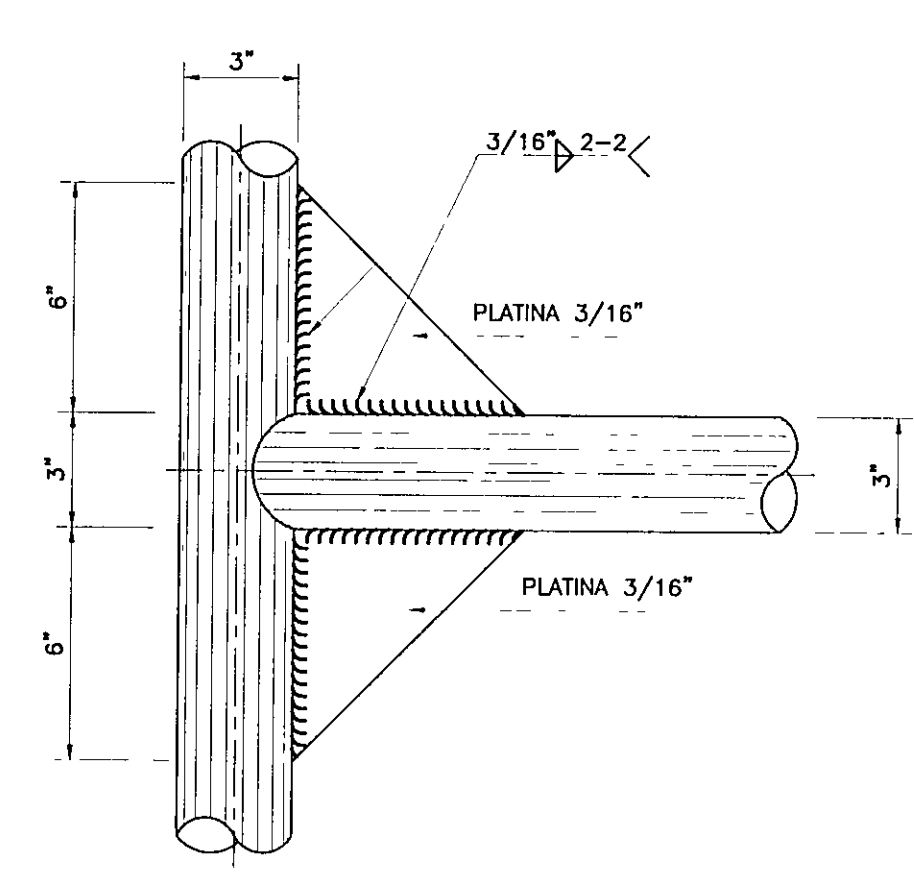
CIMENTACION ESTRUCTURA TIPO E-3 (BANDEJA)
ESC 1 25



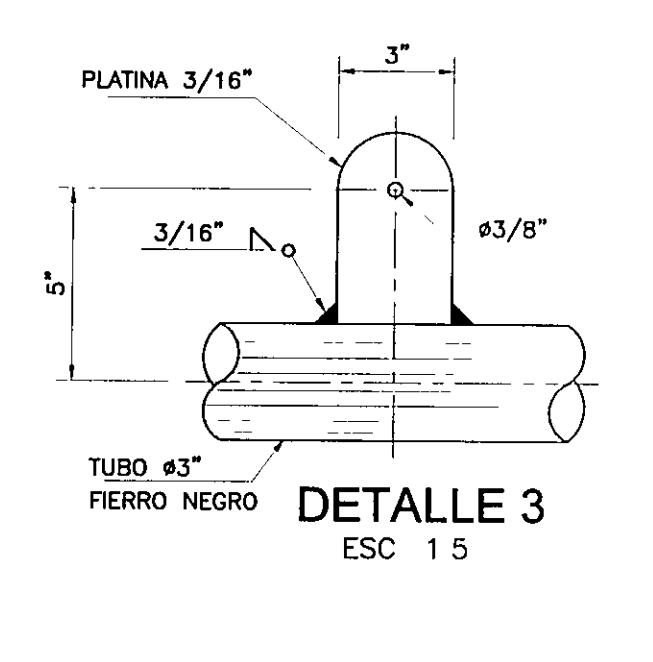
SECCION A-A
ESC 1 25



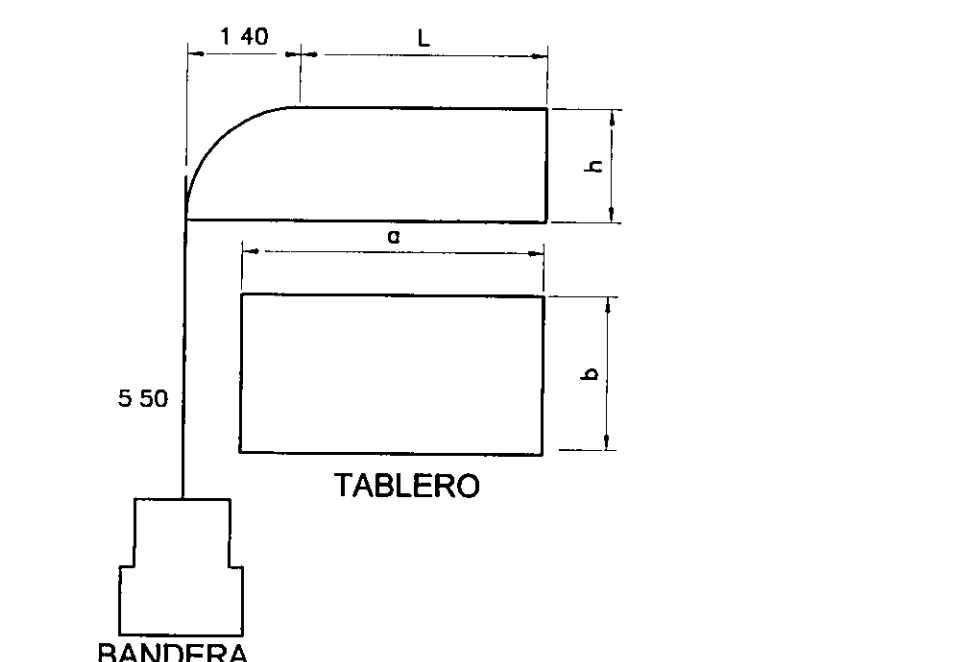
SECCION B-B
ESC 1 5



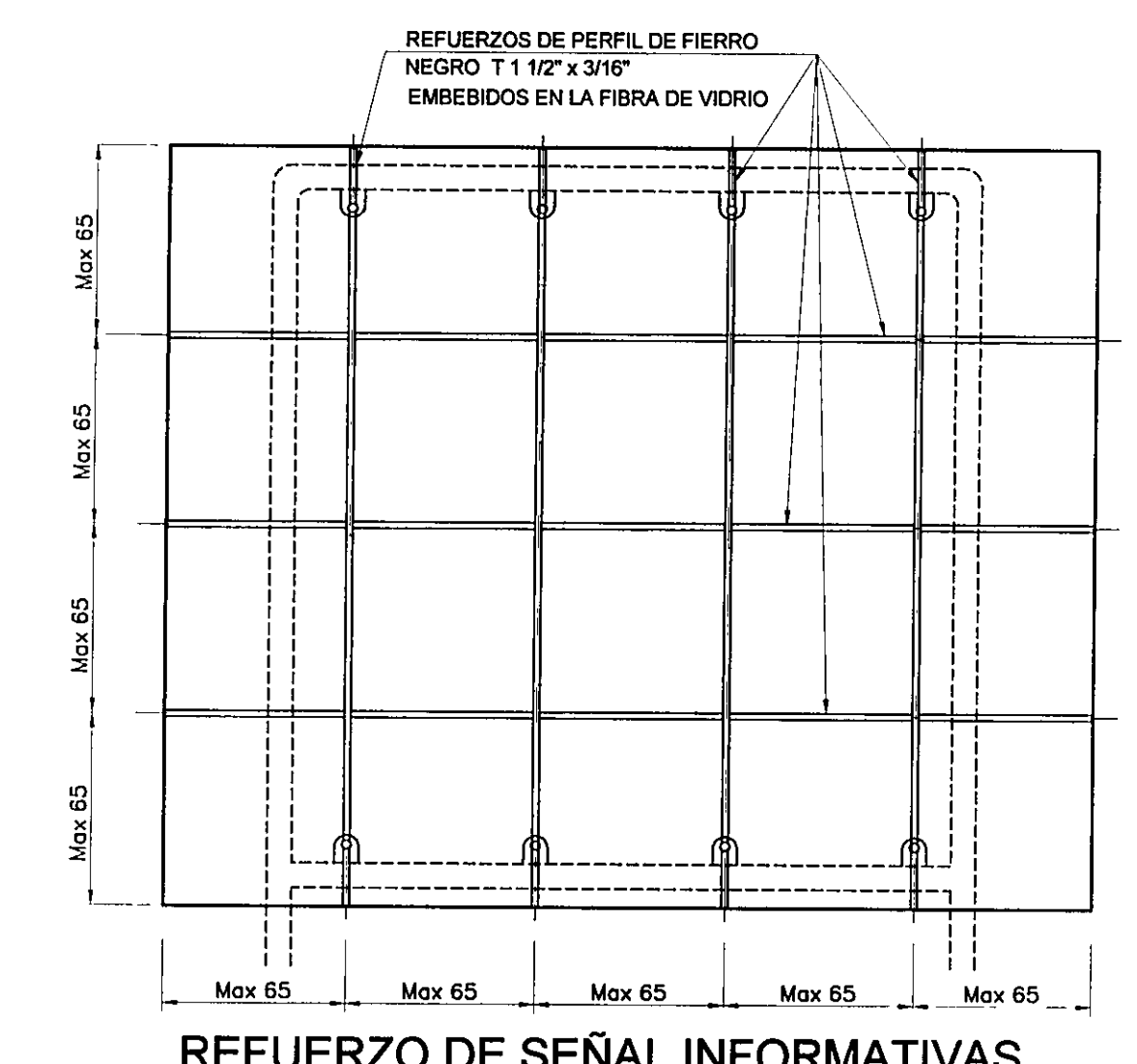
DETALLE 2
ESC 1 5



DETALLE 3
ESC 1 5



DETALLE DE ANCLAJE
ESC 1 5



REFUERZO DE SEÑAL INFORMATIVAS
ESC 1 25

PLANCHA BASE EN PEDESTAL

ESTRUCTURA	A	B	C	d	e	M	N	P	Q	PERNOS
TIPO E-1	8"	6"	1"	3/4"	5/8"	1"	1 1/2"	3"	1 1/2"	5/8"x14"
TIPO E-2	8"	6"	1"	3/4"	5/8"	1"	1 1/2"	3"	1 1/2"	5/8"x14"
TIPO E-3	12"	9"	1 1/2"	7/8"	3/4"	1"	3"	6"	2"	3/4"x18"

PERU Ministerio de Transportes y Comunicaciones Viceministerio de Transportes

PROYECTISTA: **CESEL INGENIEROS**

Diseño: ING M SOSA CIP 2666
 Dibujó: P GABRIEL C
 Verificó: ING OSWALDO TORRES CIP 15227
 Presentó: ING OSWALDO TORRES CIP 15227

REVISIONES

Nº	FECHA	DESCRIPCION
0	19/04/11	EMITIDO PARA CONSTRUCCION

ESTUDIO DEFINITIVO DE REHABILITACION Y MEJORAMIENTO DE LA CARRETERA CAÑETE - LUNAHUANA
 CONTRATO Nº 051 - 2010 MTC/20

PLANO: **DETALLES DE SEÑALES INFORMATIVAS**

UBICACION: **KM. 05+400.00 - KM. 42+960.00**

ESCALA: **INDICADA**

FECHA: **ABRIL 2011**

PLANO Nº: **051-10-SÑ-012**

Ing Marina Sosa Mondéz
 Espec. de Ingeniería Civil
 CIP 2000

Ing Manuel O Torres Rosas
 Jefe de Estudio
 CIP 15227