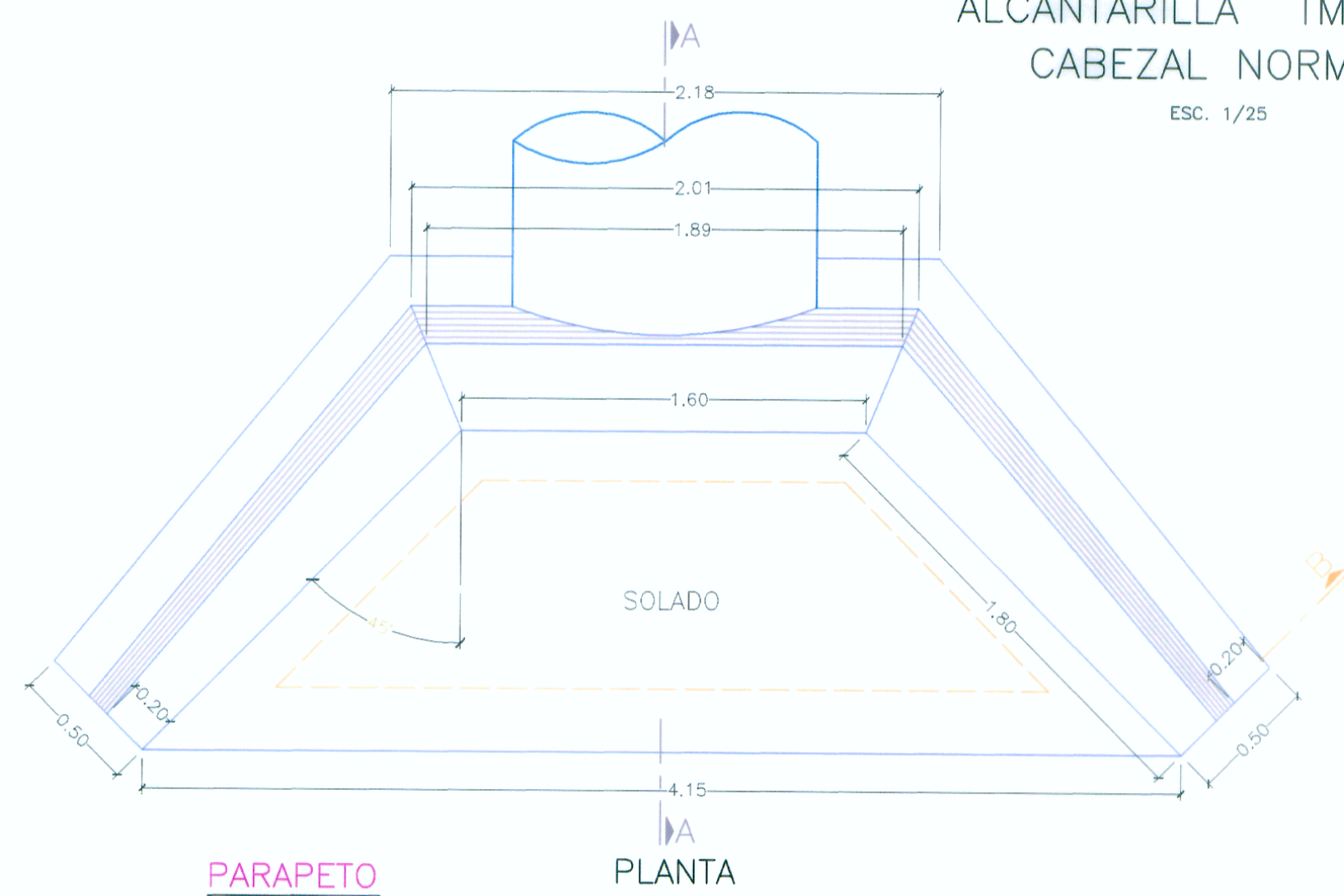
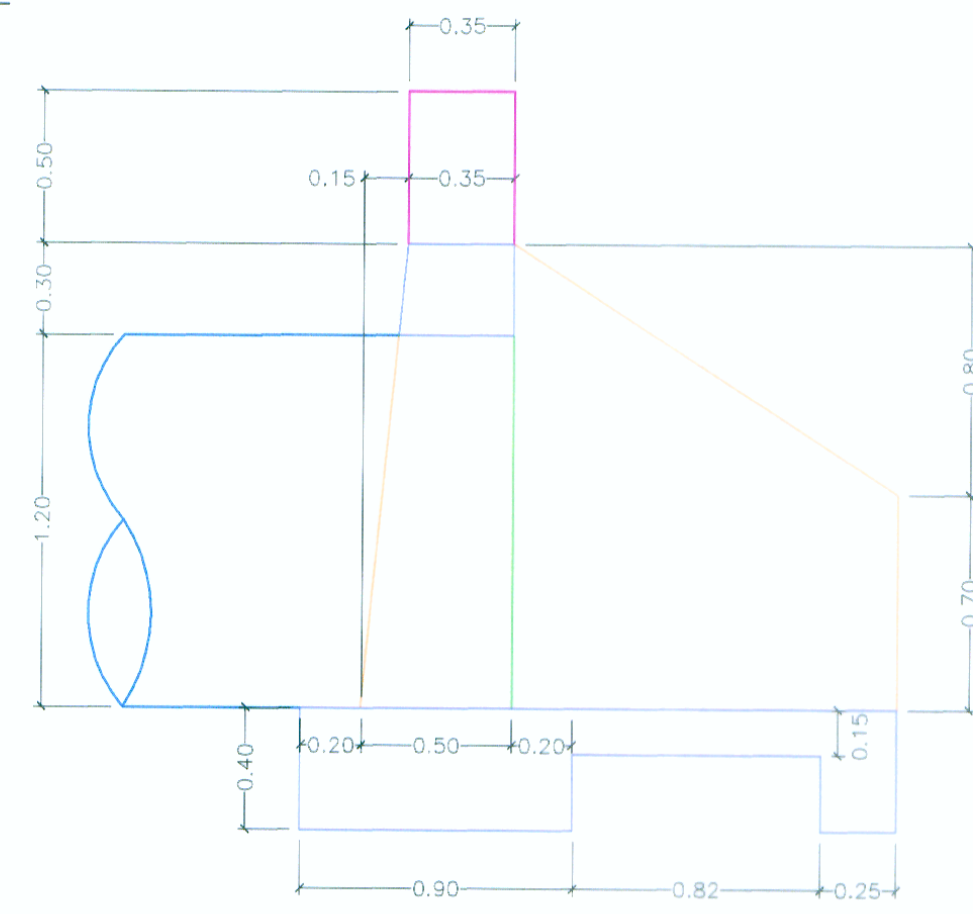


ALCANTARILLA TMCØ48"
CABEZAL NORMAL

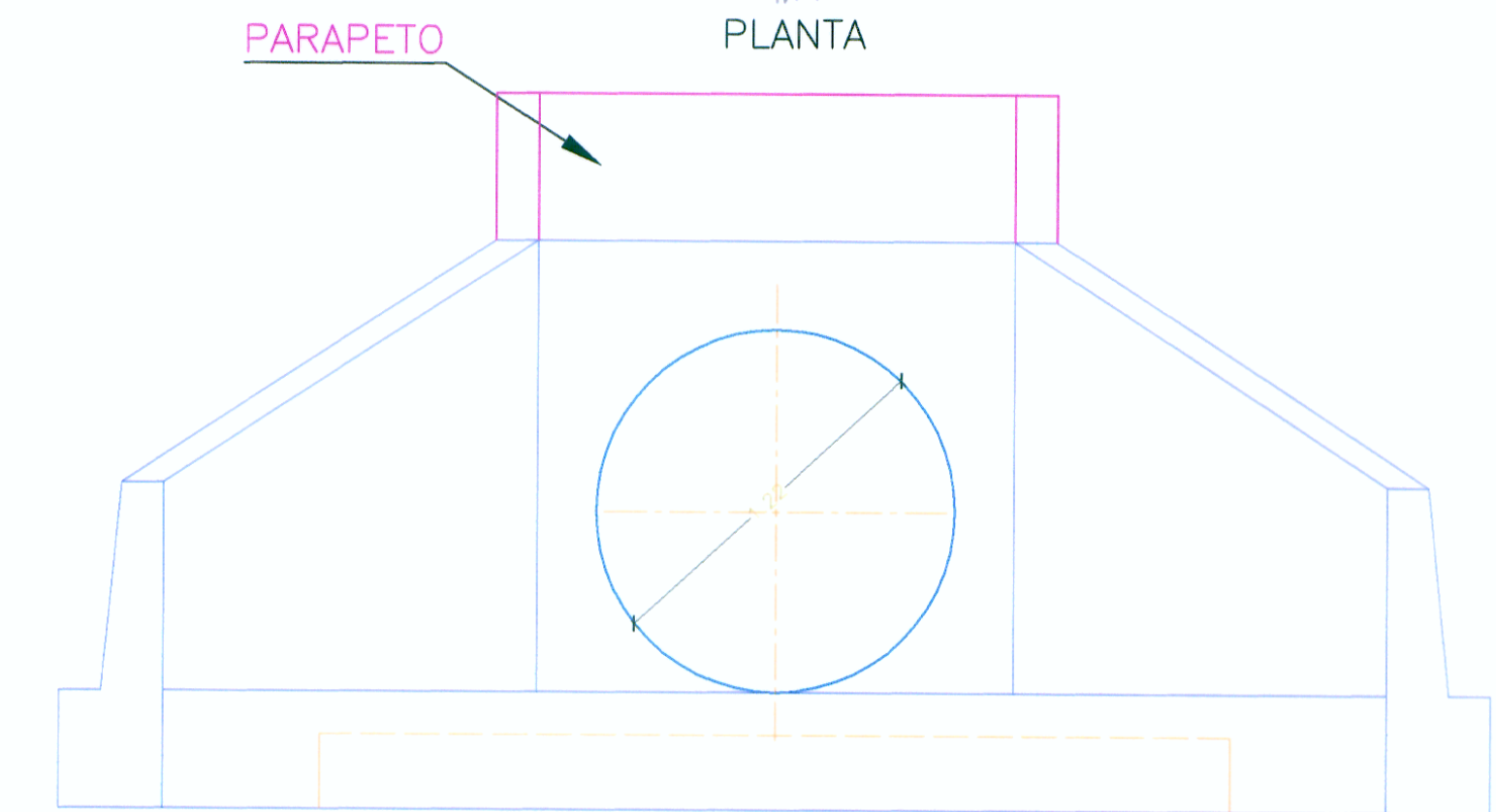
ESC. 1/25



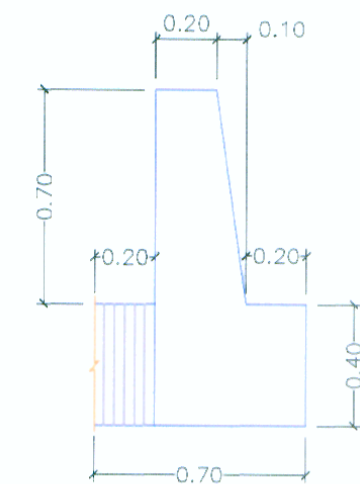
PLANTA



CORTE A-A



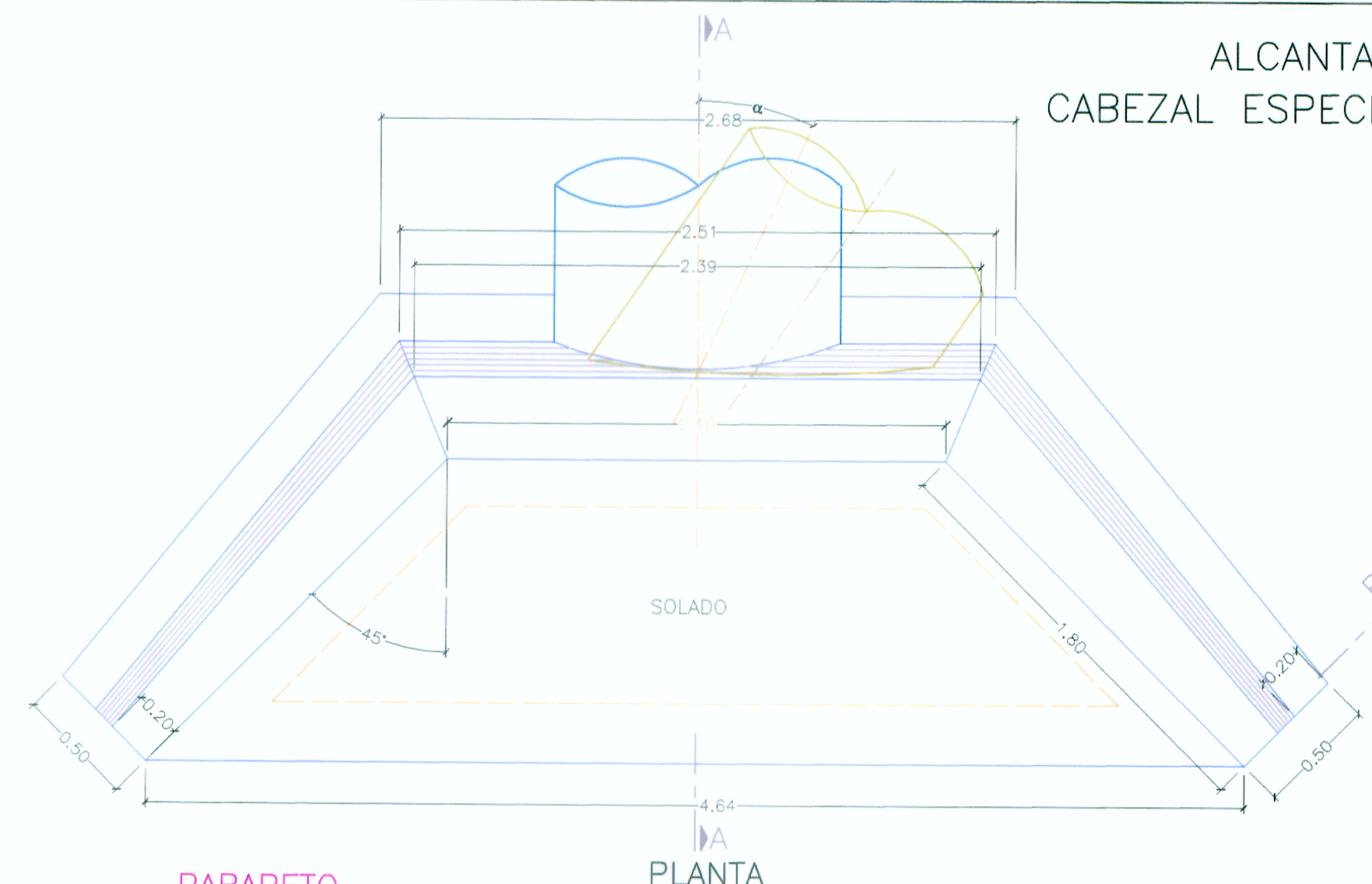
ELEVACION



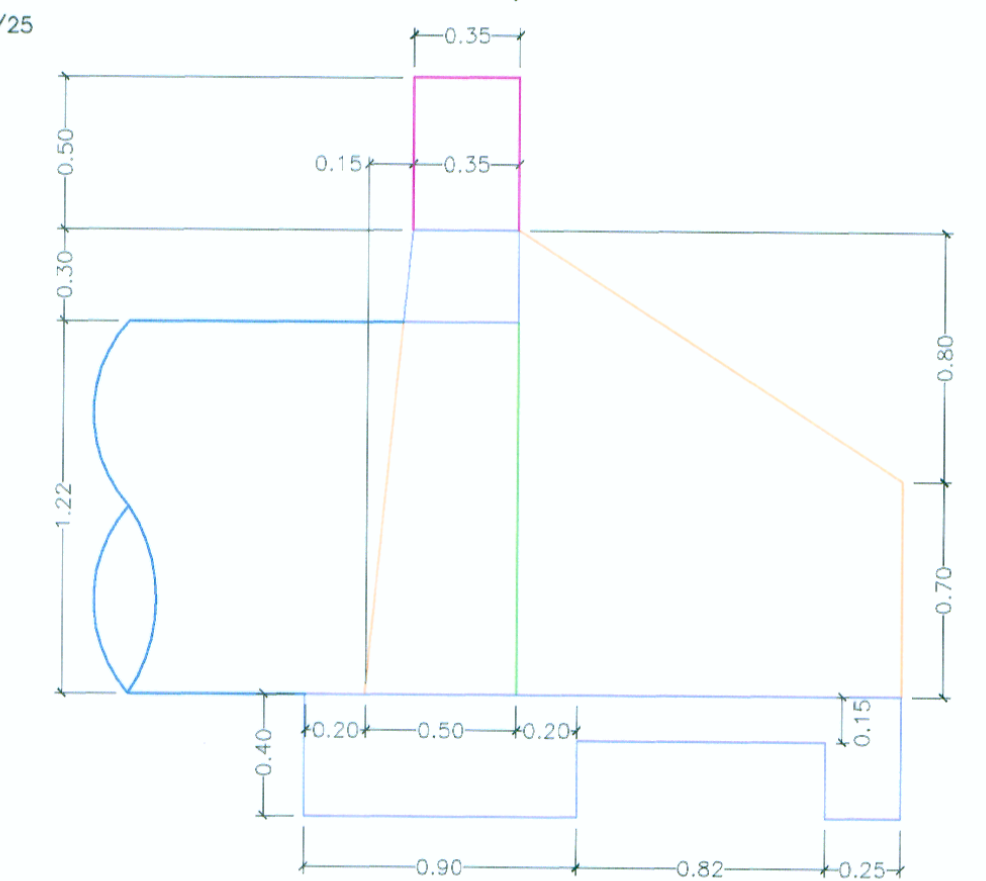
CORTE B-B

ALCANTARILLA TMCØ48"
CABEZAL ESPECIAL (ESVIAJAMIENTO > 105°)

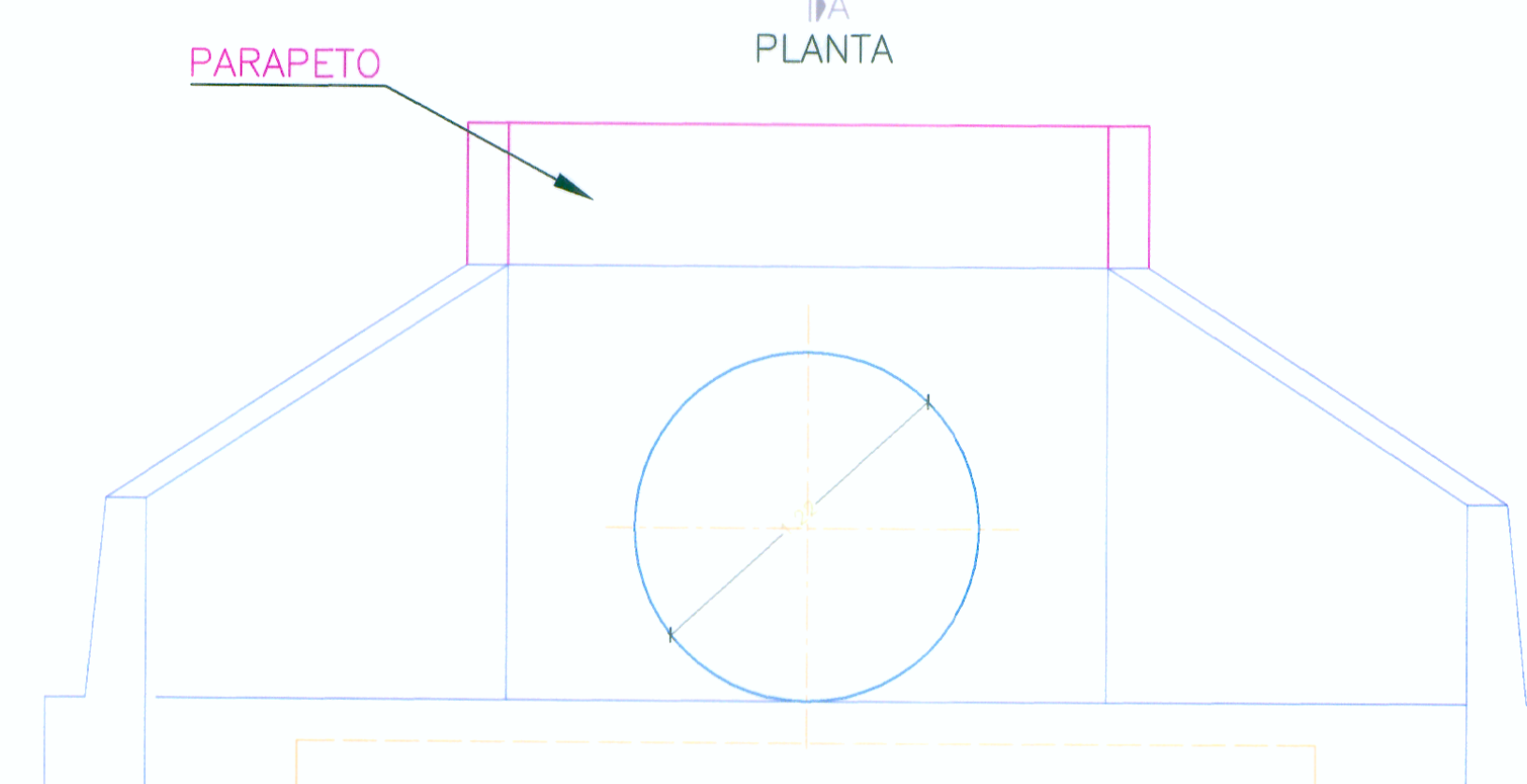
ESC. 1/25



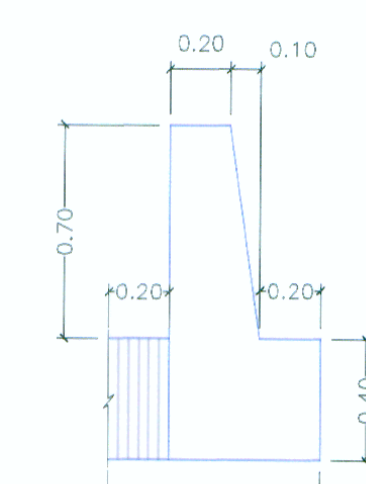
PLANTA



CORTE A-A



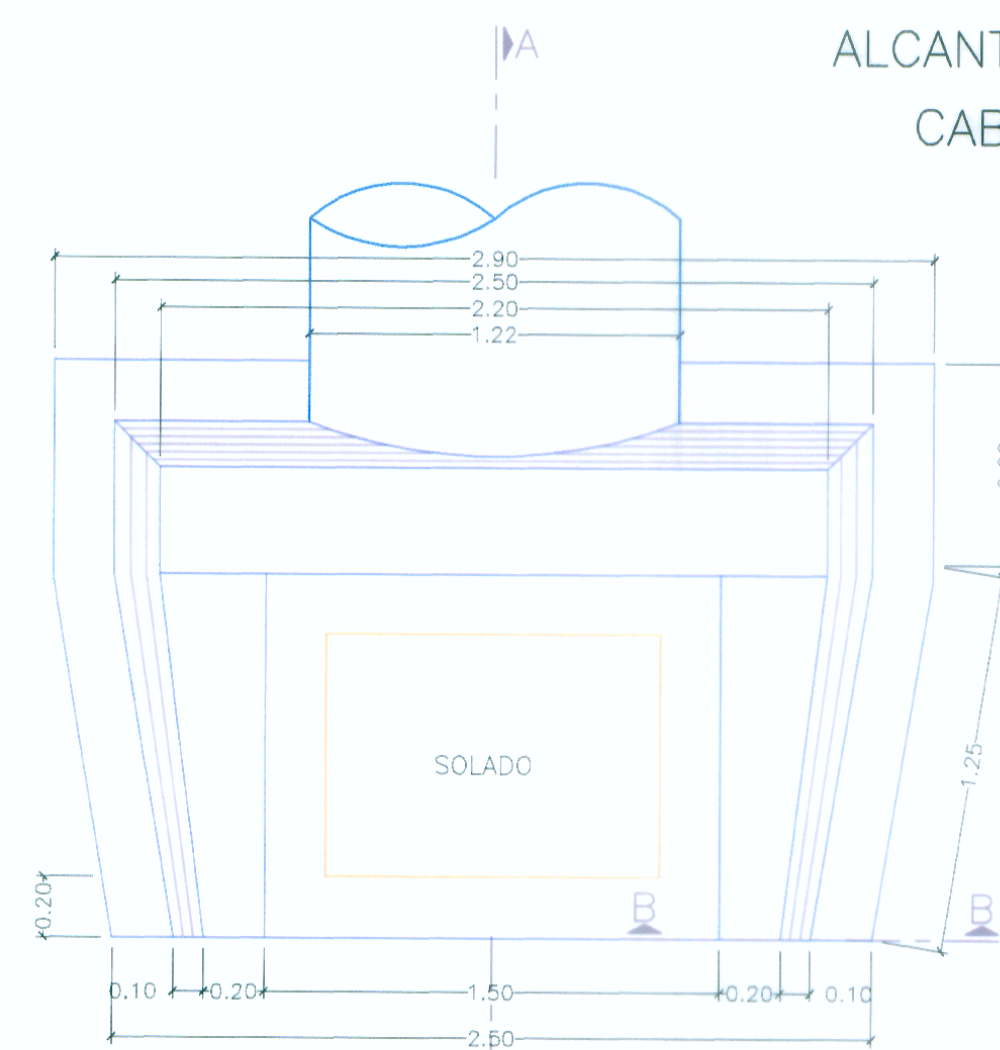
ELEVACION



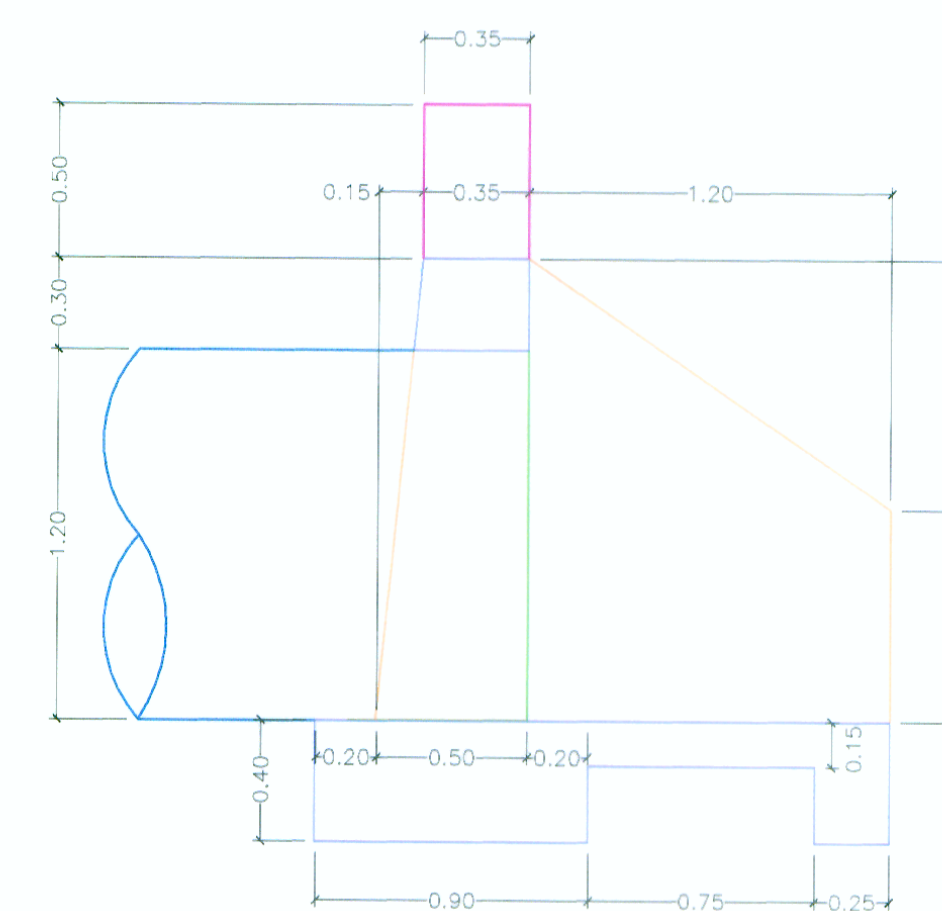
CORTE B-B

ALCANTARILLA TMCØ48"
CABEZAL RECTO

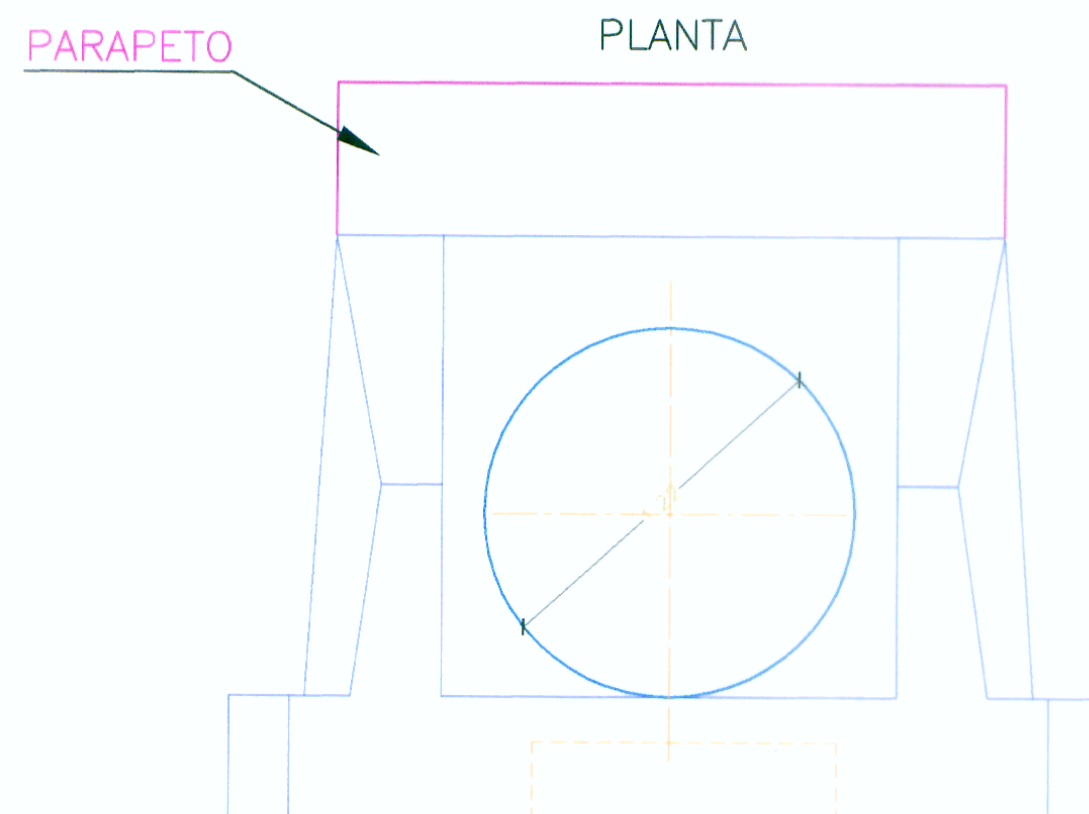
ESC. 1/25



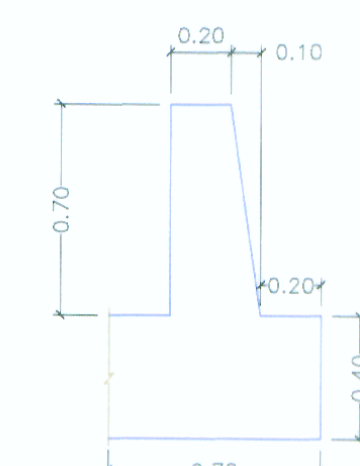
PLANTA



CORTE A-A



ELEVACION



CORTE B-B

[Signature]
ING. LEONARDO CASTILLO MARRERO
ESPECIALISTA EN HIDRAULICA
CIP 2002

WINROD CONTRATISTAS SAC
Ing. FERNANDO MASSA SILVA
Jefe del Estudio
Reg. CIP. N° 8987