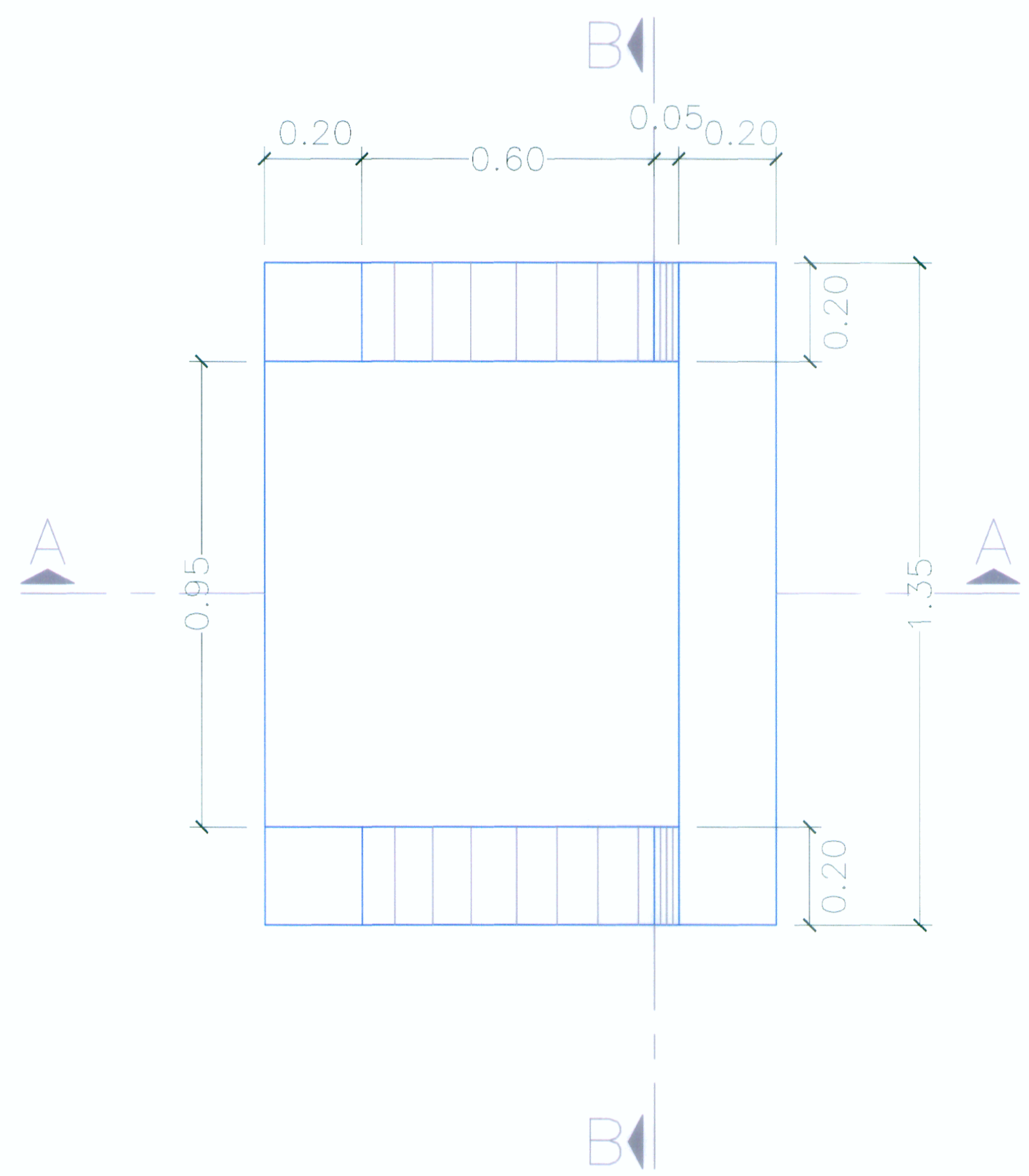
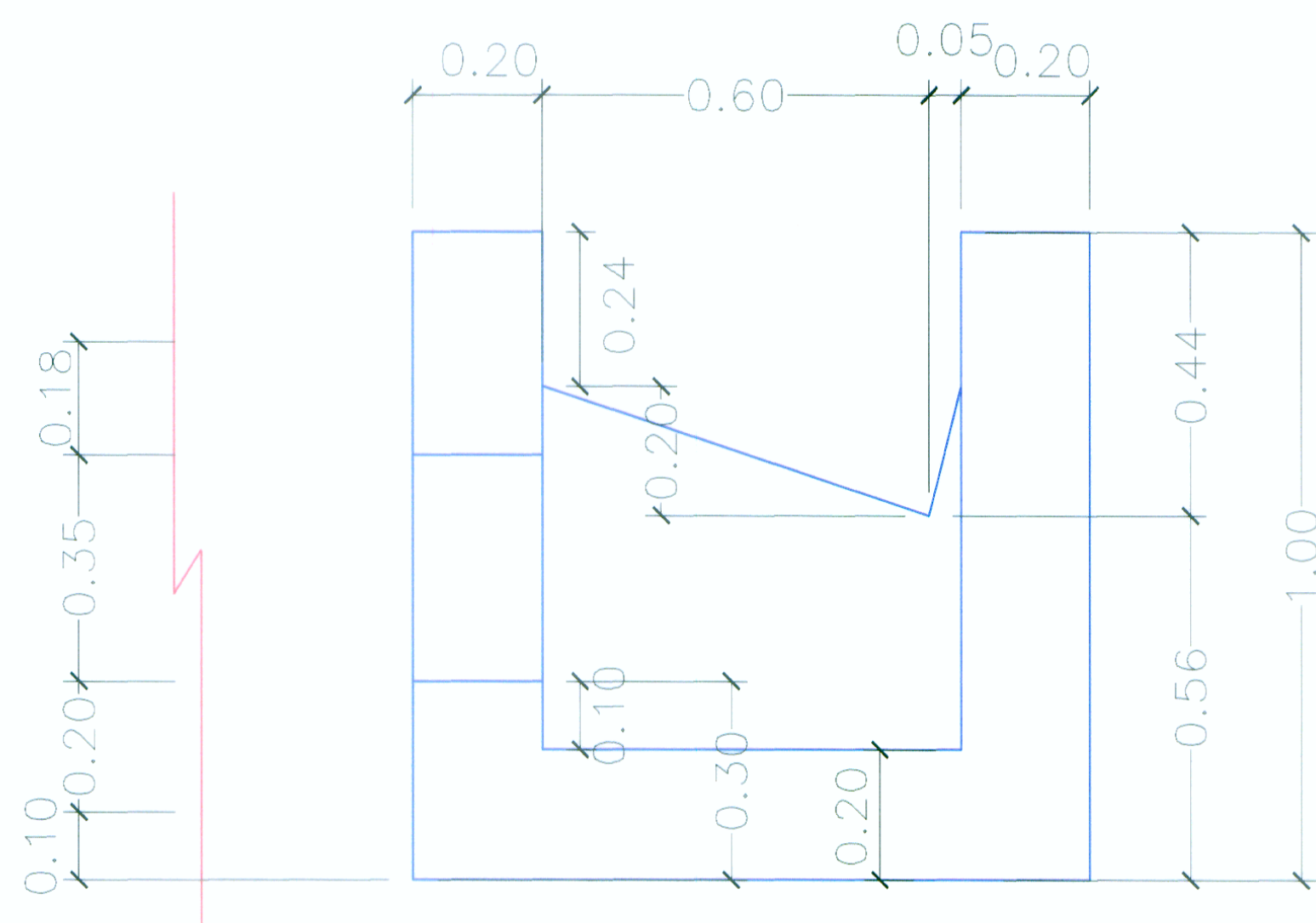


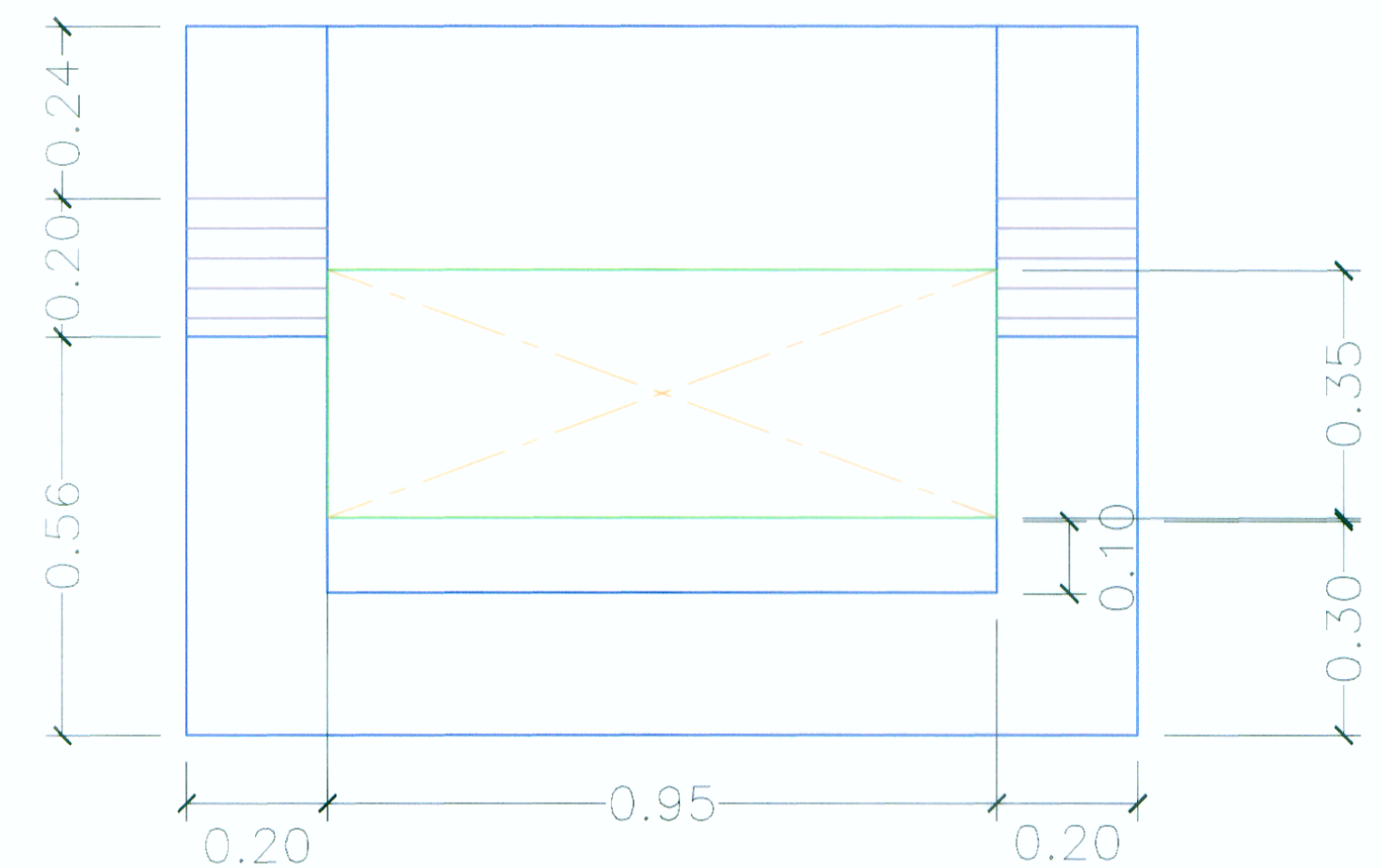
# CAJA RECEPTORA PARA CUNETETA TIPO 2



PLANTA



CORTE A-A



CORTE B-B

*Leonardo*  
 ING. LEONARDO CASTILLO MARRERO  
 ESPECIALISTA EN HIDROLOGIA E HIDRAULICA  
 CP 8702

WINROD CONTRATISTAS SAC  
 ING. FERNANDO MASSA SILVA  
 JEFE DE ESTUDIO  
 REG. CIP. N° 6987



REVISIONES		
N°	FECHA	DESCRIPCIÓN