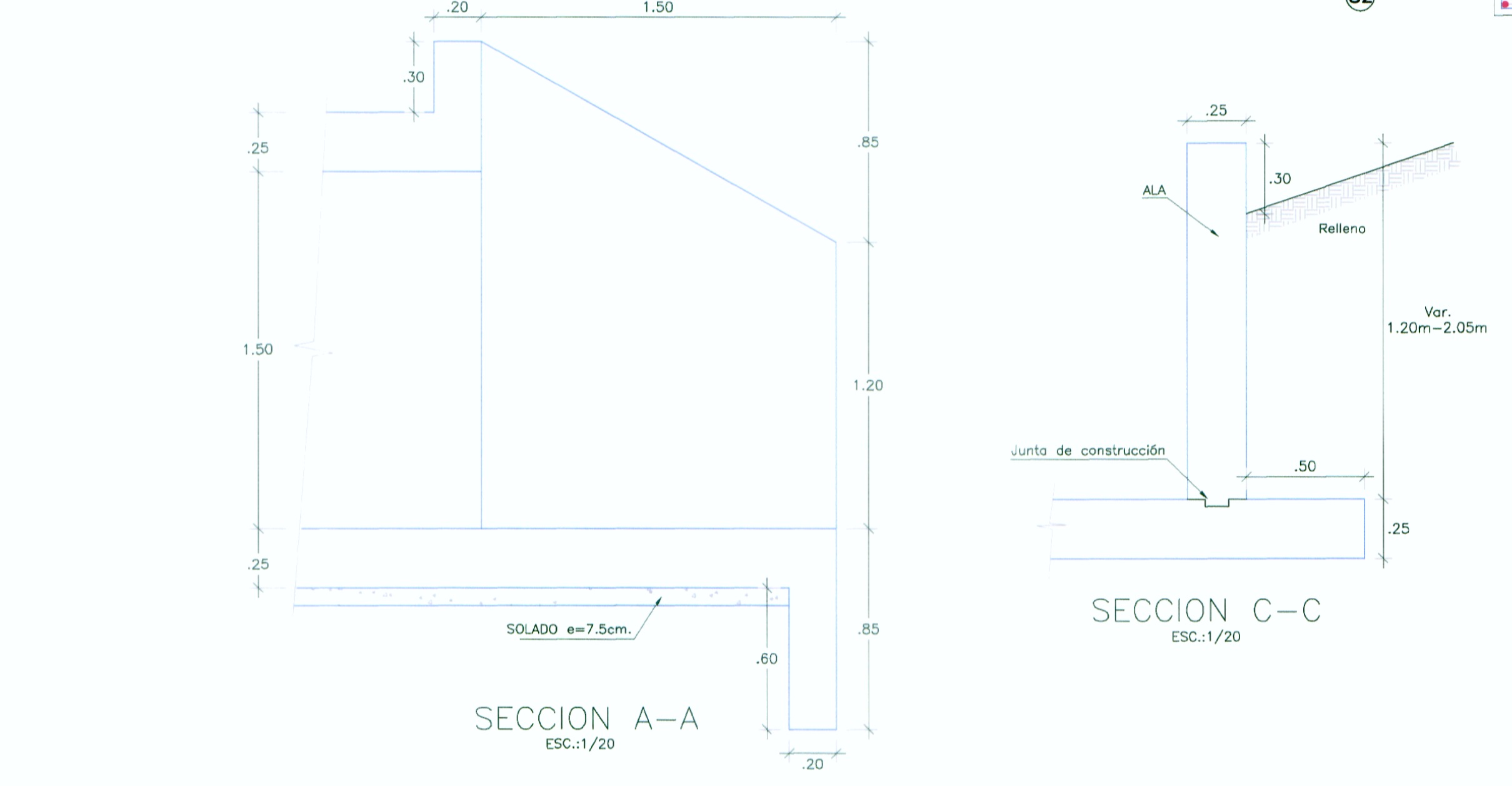
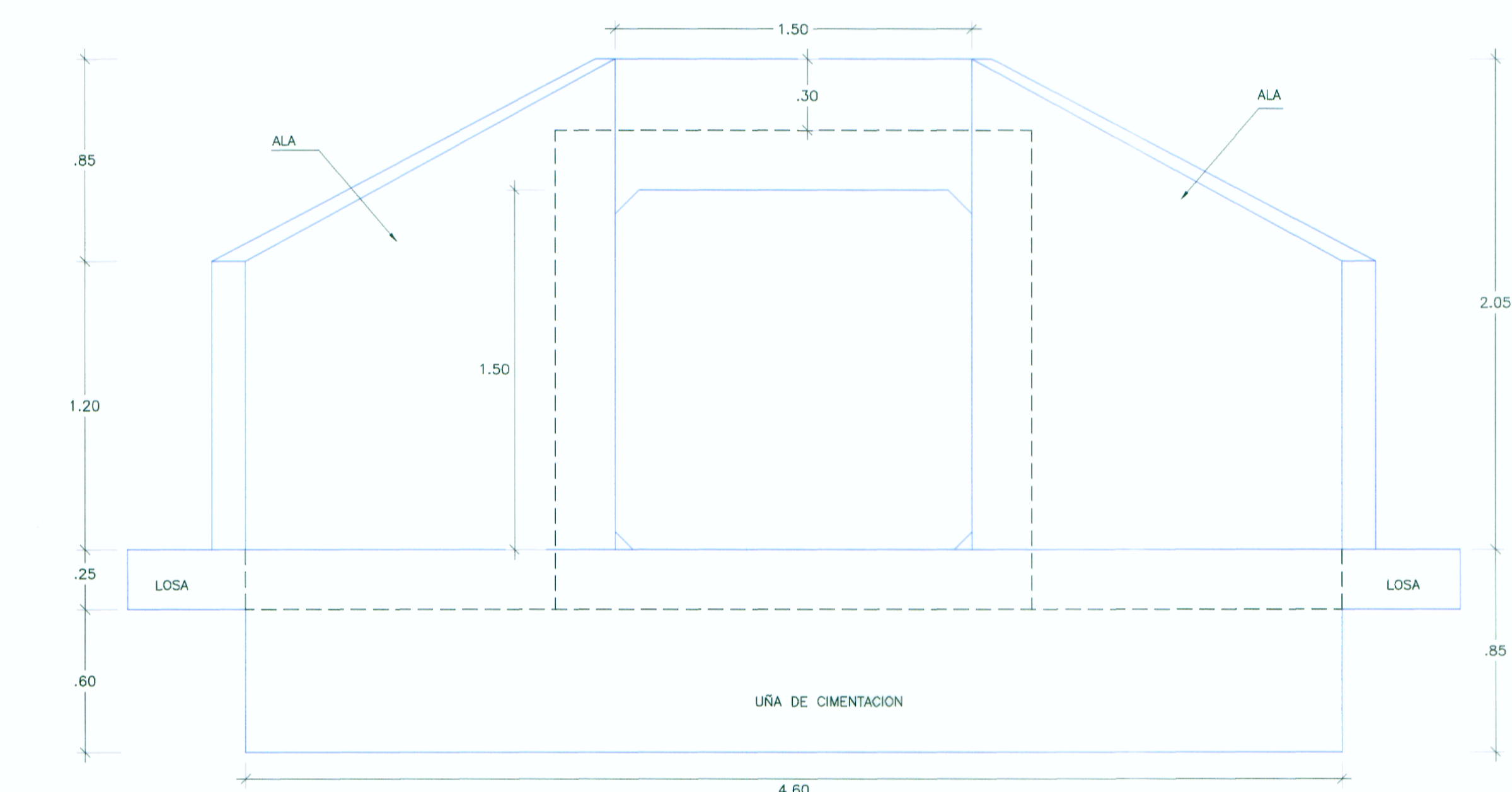


ESPECIFICACIONES TECNICAS

- CONCRETO MARCO DE ALCANTARILLA $F_c = 280 \text{ Kg/cm}^2$
- CONCRETO SOLADO DE NIVELACION $F_c = 100 \text{ Kg/cm}^2$
- CONCRETO ALAS Y LOSA DE SALIDA $F_c = 210 \text{ Kg/cm}^2$
- ACERO GRADO - 60 $F_c = 4200 \text{ Kg/cm}^2$
- RECUBRIMIENTO LIBRES :
- VARILLAS MENORES O IGUALES AL N° 5 = 4.0 cm
- VARILLAS MAYORES AL N° 5 = 5.0 cm



DIAMETRO DE DOBLADO Y GANCHOS ESTANDAR MINIMOS

N° var (1/8")	GANCHO 135			GANCHO 90			GANCHO 180		
	cm	cm	cm	cm	cm	cm	cm	cm	
3	5.6	10.00	15.00	10.00					
4	7.5	13.00	20.00	11.00					
5	9.4	16.00	25.00	12.00					
6	11.3	20.00	30.00	15.00					
8	15.0	26.00	40.00	20.00					

LONGITUD DE ANCLAJE MINIMO (m)

N° var (1/8")	ELEMENTOS EN COMPRESION		ELEMENTOS EN TRACCION		N° var (1/8")	ELEMENTOS EN COMPRESION		ELEMENTOS EN TRACCION	
	$F_c=210$ Kg/cm ²	$F_c=280$ Kg/cm ²	$F_c=210$ Kg/cm ²	$F_c=280$ Kg/cm ²		$F_c=210$ Kg/cm ²	$F_c=280$ Kg/cm ²	$F_c=210$ Kg/cm ²	$F_c=280$ Kg/cm ²
3	22.00	19.00	42.00	36.00	3	29.00	25.00	55.00	47.00
4	29.00	26.00	56.00	48.00	4	38.00	34.00	73.00	62.00
5	37.00	32.00	70.00	60.00	5	48.00	42.00	91.00	78.00
6	44.00	38.00	84.00	72.00	6	57.00	49.00	109.00	94.00
8	59.00	51.00	140.00	119.00	8	77.00	66.00	182.00	155.00

NOTA:
LAS PRESENTES ESPECIFICACIONES SE COMPLEMENTAN CON LAS INDICADAS EN EL EXP. TECNICO

